



ESPAÑA

ES 11 257827 16 Y 660  
12 FECHA DE PRESENTACION 23-4-81

MODELO DE UTILIDAD

16 NOV. 1981

30 PRIORIDADES:

31 NUMERO

32 FECHA

33 PAIS

47 FECHA DE PUBLICIDAD

51 CLASIFICACION INTERNACIONAL

*F 04 C 3 02*

54 TITULO DE LA INVENCIÓN

SOPORTE EMPALME MEJORADO PARA VIGUETAS ALINEADAS.

71 SOLICITANTE (S)

ULMA S. Coop.

DOMICILIO DEL SOLICITANTE

Obispo Otaduy 3 - OÑATE.- Guipúzcoa

72 INVENTOR (ES)

73 TITULAR (ES)

74 REPRESENTANTE

ELEUTERIO GONZALEZ VACAS.-

5.- Como su enunciado indica, la presente memoria tiene por objeto describir las características y peculiaridades de un nuevo soporte empalme para viguetas alineadas, que constituye una interesante novedad industrial, a la par que aporta señalados beneficios y ventajas sobre los sistemas tradicionales de empalme de viguetas.

10.- En líneas generales, el soporte propuesto, se caracteriza por comprender una pieza de sección transversal en forma de "U", que se encuentra fijada en forma permanente mediante soldadura, al extremo de una vigueta.

15.- Dicha pieza de sección en "U", tiene soldado un apéndice inferior, destinado a encajar en el alojamiento superior de un puntal de apoyo vertical, con lo cual, la pieza citada, se convierte en soporte de apoyo a la vez que es soporte de empalme.

20.- La pieza comentada, se extiende por la parte final de la vigueta, a modo de prolongación de la misma, por no cubrir ésta más que una parte de aquella, que sobresale de ella, de tal modo que ofrece una parte plana central de apoyo protegida por las extensiones laterales que definen su constitución en "U", al efecto de recibir el extremo de una segunda vigueta, que queda pues apoyada en la parte central y encajada entre las orejas laterales constitutivas de la mencionada sección en "U".

25.-  
30.- Característica y ventajosamente, la prolongación de la repetidamente citada pieza de sección en "U", posee una oreja o lengüeta proyectada hacia arriba, destinada a alojarse en un orificio al efecto dispuesto en

la segunda vigueta a empalmar, con lo cual el empalme de dos viguetas alineadas es completo, evitándose cualquier desplazamiento en sentido longitudinal y lateral.

5.-

Una vez se haya comprendido con mayor claridad, el conjunto del modelo, otros detalles y características del mismo, se irán poniendo de manifiesto en el transcurso de la descripción que se da a continuación, en la que se exponen los detalles más particulares del Modelo, como asimismo, de los medios que para su puesta en práctica pueden emplearse. Estos detalles se dan a título de ejemplo, haciendo referencia a un caso posible de realización práctica, pero el Modelo no queda limitado, exactamente, a los detalles que aquí se exponen, debiendo ser considerada, por tanto, esta descripción desde un punto de vista ilustrativo y sin limitaciones de ninguna clase.

10.-

15.-

Una idea más amplia de la invención, la proporciona la descripción siguiente, en la que se hace referencia a la lámina de dibujos ilustrativos que a esta memoria se acompaña, en la que de manera un tanto esquemática y exclusivamente por vía de ejemplo, se representan los detalles preferidos por el invento.

20.-

En estos dibujos se usan marcas de referencia semejantes, para indicar piezas, conjuntos o partes, que se corresponden en las distintas vistas presentadas, cuyas piezas, detalle y organización, se definen de una manera específica en el transcurso de la memoria y después se concretan en las notas reivindicatorias finales.

25.-

En dichos dibujos:

30.-

La figura 1ª es una vista del conjunto, que -

muestra la disposición general del soporte-empalme, -- cuando se encuentra solidamente unido en la parte terminal de la vigueta -1- y presentando también en esta figura, al extremo -7- de la vigueta que se ha de encajar, entre las partes -3- apoyar sobre -5- e introducirse la lengüeta -4- en el alojamiento -8-.

5.-

La figura 2ª muestra una vista frontal de la parte terminal de la viga -1- con el soporte unido a la misma.

10.-

La figura 3ª ilustra una vista frontal de la misma figura representada en la figura 2ª, pero practicando una sección a fin de mostrar la lengüeta de empalme -4-.

15.-

La figura 4ª contiene una vista también en sección, del modo que queda efectuado al empalme de unión, de dos vigas alineadas, con la utilización del soporte objeto de este modelo de utilidad.

20.-

En esta figura, también se ha mostrado el puntal -9- sobre el cual queda encajado el soporte.

25.-

Queda claro que la unión de las vigas se establece, sobre uno de los puntales de apoyo.

La figura 5ª representa una vista en planta de la parte terminal, que muestra la forma de la lengüeta -4-, así como la zona -5- de apoyo de la viga -7- cuando sea colocada en su lugar.

30.-

Comentando estos dibujos, seguidamente se efectuará una descripción de los elementos más fundamentales de este modelo de utilidad:

1.- Viga, que en uno de sus extremos tiene en forma permanente unida una pieza -2-, pieza ésta última

que sirve para establecer por una parte la unión con el extremo de la otra viga y por otra, tiene un apéndice -6- que se aloja en el interior del puntal de apoyo.

5.- 2.- Soporte en forma de sección en "U" que se suelda en el extremo de la viga -1-.

3.- Laterales que se prolongan a ambos lados, con el fin de servir de encaje al extremo de la viga -7-.

10.- 4.- Lengüeta que es prolongación de la parte de apoyo -5-, ligeramente curvada hacia arriba a fin de que se introduzca en el orificio -8- para estabilizar longitudinalmente el empalme.

5.- Asiento de la extremidad de la vigueta -7-.

15.- 6.- Apéndice solidario de la pieza -2-, que servirá para ser introducido en el alojamiento del puntal -9-.

De este modo gracias a este encaje, la pieza -2- sirve para apoyo, apoyo intermedio entre dicha pieza -2- y la parte terminal -10- del puntal.

20.- 7.- Viga que se empalma, usando de este dispositivo objeto de modelo de utilidad.

8.- Orificio de la viga -7-. En este orificio queda introducida la lengüeta -4- tal y como se aprecia en la figura 4ª.

25.- 9.- Puntal de apoyo, que queda bajo el lugar donde se realiza el empalme.

10.- Placa de apoyo solidaria con el extremo del puntal -9-.

30.- Según se habrá podido apreciar por el trans--

curso de la descripción realizada, la realización propuesta tiene las características básicas, que seguidamente se resumen, para mayor claridad de la exposición realizada:

5.- Soporte.- Es una pieza -2- en forma de "U" que se encuentra fijada en forma permanente, mediante soldadura, al extremo de una vigueta -1-.

10.- Dicha pieza, tiene soldado un apéndice -6- que encajará en el alojamiento superior de un puntal de apoyo -9-.

De este modo la pieza en cuestión se convierte en soporte de apoyo a la vez que es soporte de empalme.

15.- Empalme.- La pieza -2- comentada anteriormente, se prolonga de la parte final de la vigueta -1-, mediante las orejas laterales -3- y la parte de apoyo -5- sobre la que descansará el extremo de la vigueta -7-.

Este extremo de la vigueta -7- queda de este modo apoyado en -5- y encajado entre las orejas laterales -3-.

20.- Además la vigueta -7- tiene en su parte inferior practicado un orificio -8-, en cuyo orificio se aloja la oreja o lengüeta -4- que es prolongación del apoyo -5-.

25.- De este modo el empalme es completo, evitando cualquier desplazamiento en sentido longitudinal.

Viguetas alineadas.- El soporte-empalme, es para viguetas que se encontrarán alineadas, una vez practicado el empalme tal y como se ve en la representación de la figura 4ª.

30.- Se comprenderá fácilmente, después de observar

los dibujos y la descripción precedente, que la actual concepción proporciona una construcción sencilla y efectiva, susceptible de poder ser llevada a la práctica con gran facilidad, asegurando la obtención de una manufactura relativamente barata.

5.-

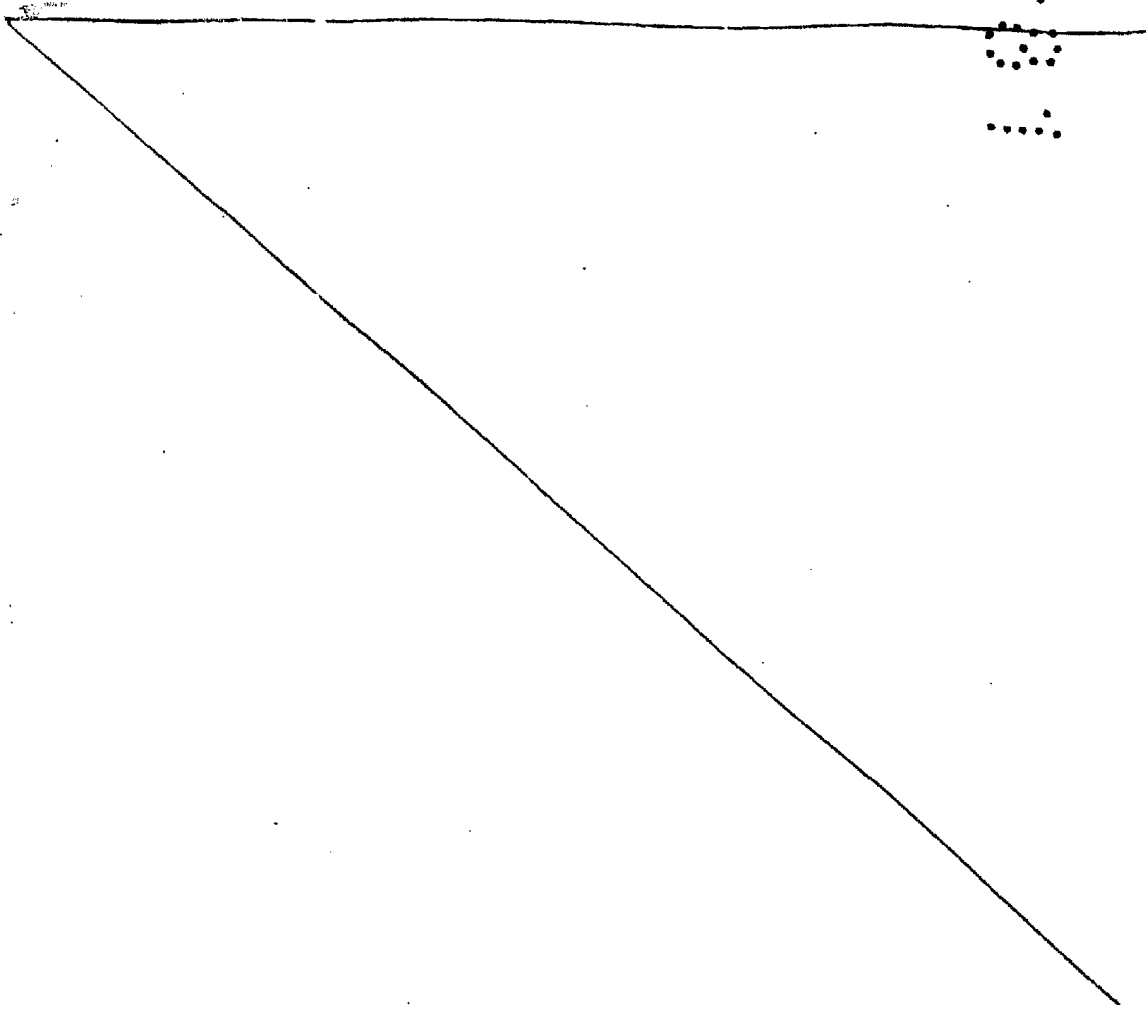
Se reitera, que en el objeto que constituye el actual Modelo, serán susceptibles de introducirse todas aquellas modificaciones de detalle que las circunstancias y la práctica pudieran aconsejar, siempre y cuando que con las variantes que se introduzcan, no se cambie, altere o modifique, la esencialidad del invento descrito.

10.-

N O T A

Se declara como de propiedad y novedad para todo el territorio español, el contenido de las siguientes:

15.-



## REIVINDICACIONES

- 1ª.- Soporte empalme mejorado para viguetas alineadas, que esencialmente se caracteriza por estar constituido por una pieza de sección en forma de "U" --
- 5.- de lados ortogonales, solidaria con el extremo de una vigueta y que viene a constituir una prolongación de la misma, por sobresalir de ella, de tal forma que -- ofrece en voladizo parte de su constitución en la que inferiormente puede descansar el extremo de una segun
- 10.- da vigueta que se desea empalmar con la inicialmente citada, que de este modo queda apoyada e impedida de movimientos laterales.
- 2ª.- Soporte empalme mejorado para viguetas alineadas, según apartado anterior, que esencialmente se caracteriza porque la superficie de asiento de la
- 15.- pieza en forma de "U", posee una lengüeta proyectada hacia arriba, destinada a alojarse en un orificio existente al efecto en el extremo de la segunda vigueta a empalmar, que de este modo queda también impedida de
- 20.- movimientos longitudinales y, por tanto muy estable -- en su posicionamiento.
- 3ª.- Soporte empalme mejorado para viguetas alineadas, según apartados anteriores, que esencialmente se caracteriza porque la pieza en forma de "U", cuenta inferiormente con un apéndice proyectado hacia abajo, destinado a alojarse en el hueco superior de un puntal vertical de apoyo, mediante el cual, la pieza en forma de "U" citada, se convierte en soporte de apoyo a la --
- 25.- vez que es soporte de empalme.
- 30.- 4ª.- SOPORTE EMPALME MEJORADO PARA VIGUETAS

ALINEADAS.

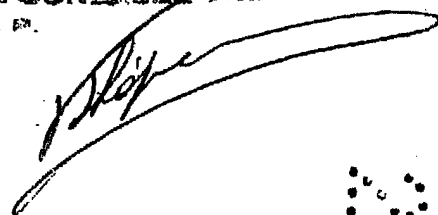
Todo ello conforme se describe y reivindica en la presente memoria que consta de NUEVE hojas, escritas a máquina por una sola de sus caras y dibujos que la ilustran.

5.-

Madrid, 23 Abril 1.981

**S. GONZALEZ VACAS**

D. P.



9  
8  
7  
6  
5  
4  
3  
2  
1

Figura 2<sup>a</sup>

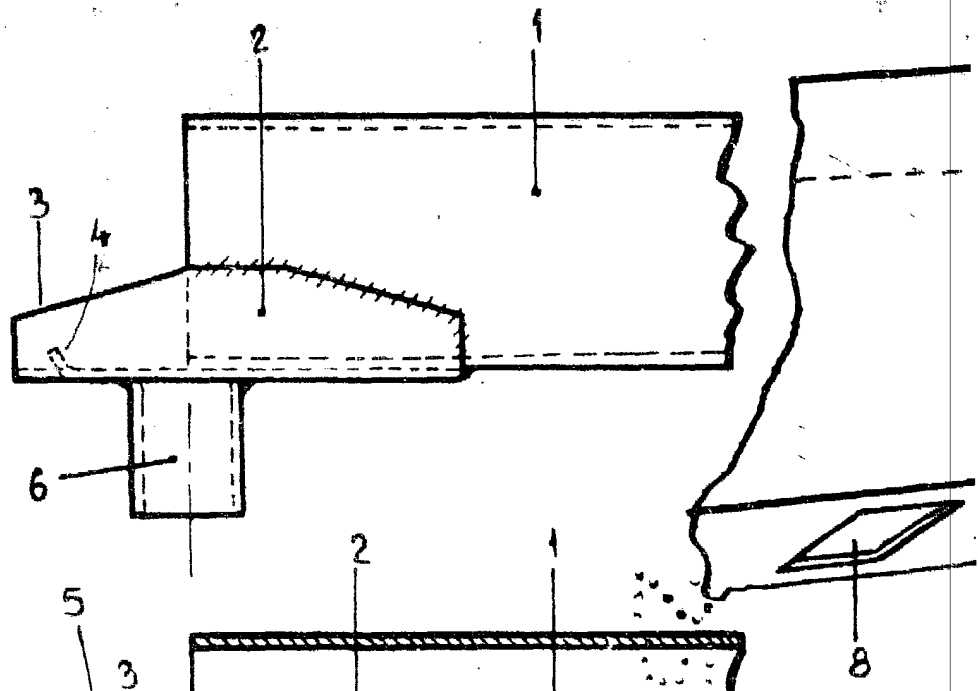


Figura 3<sup>a</sup>

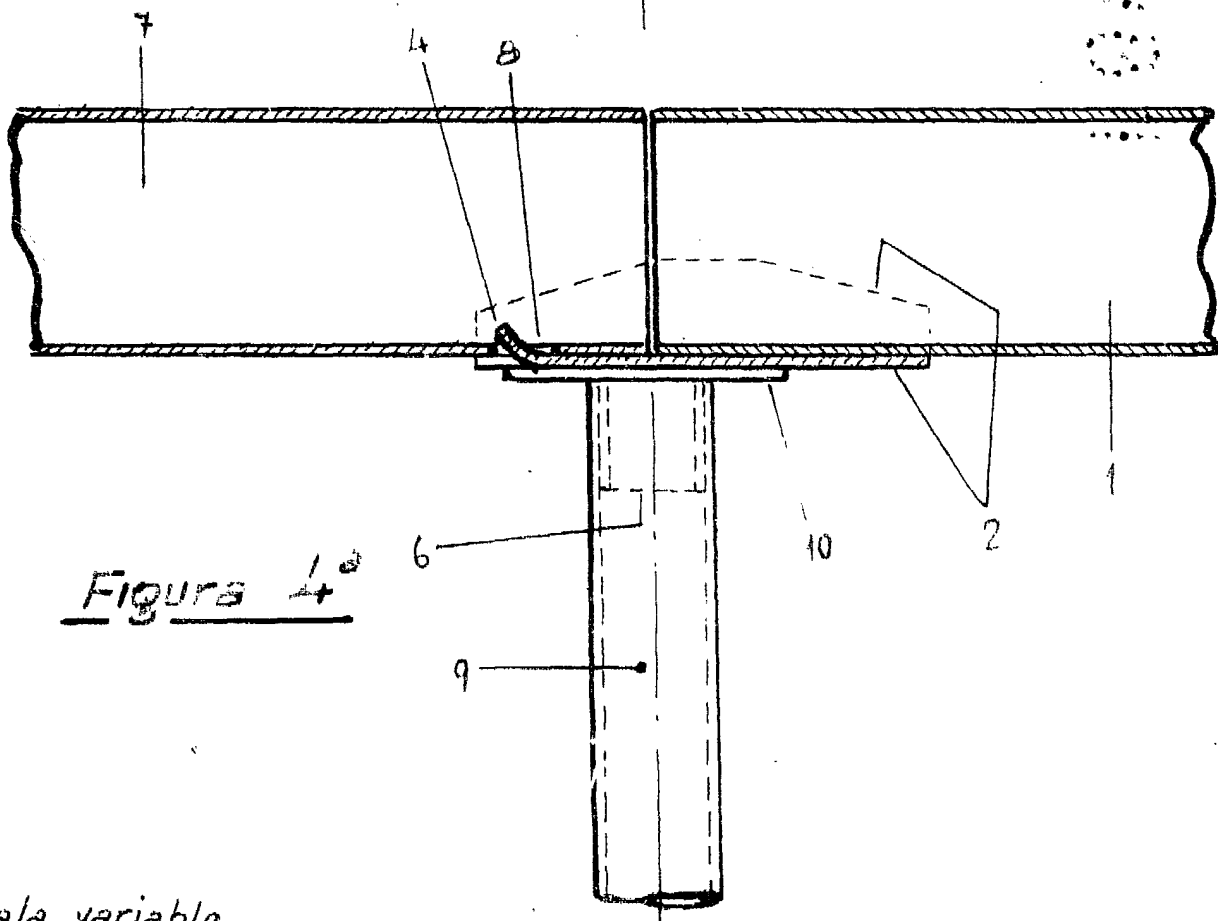
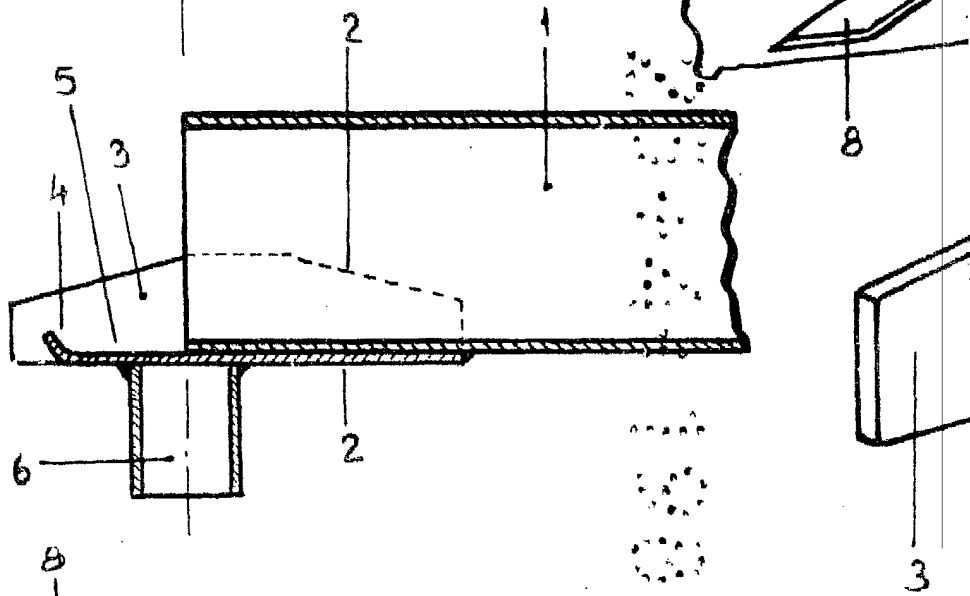


Figura 4<sup>a</sup>

Escala variable

Figura 1ª

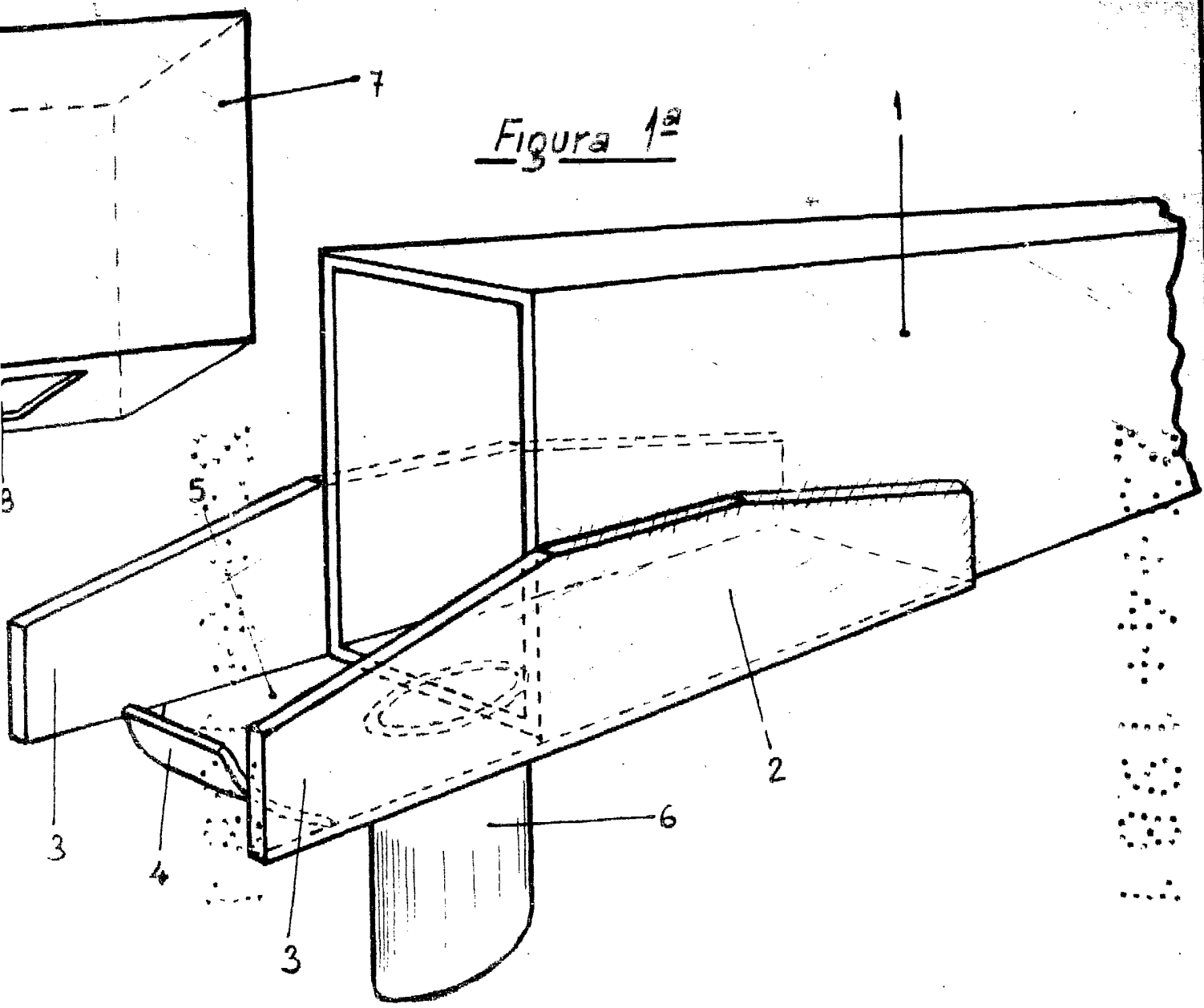
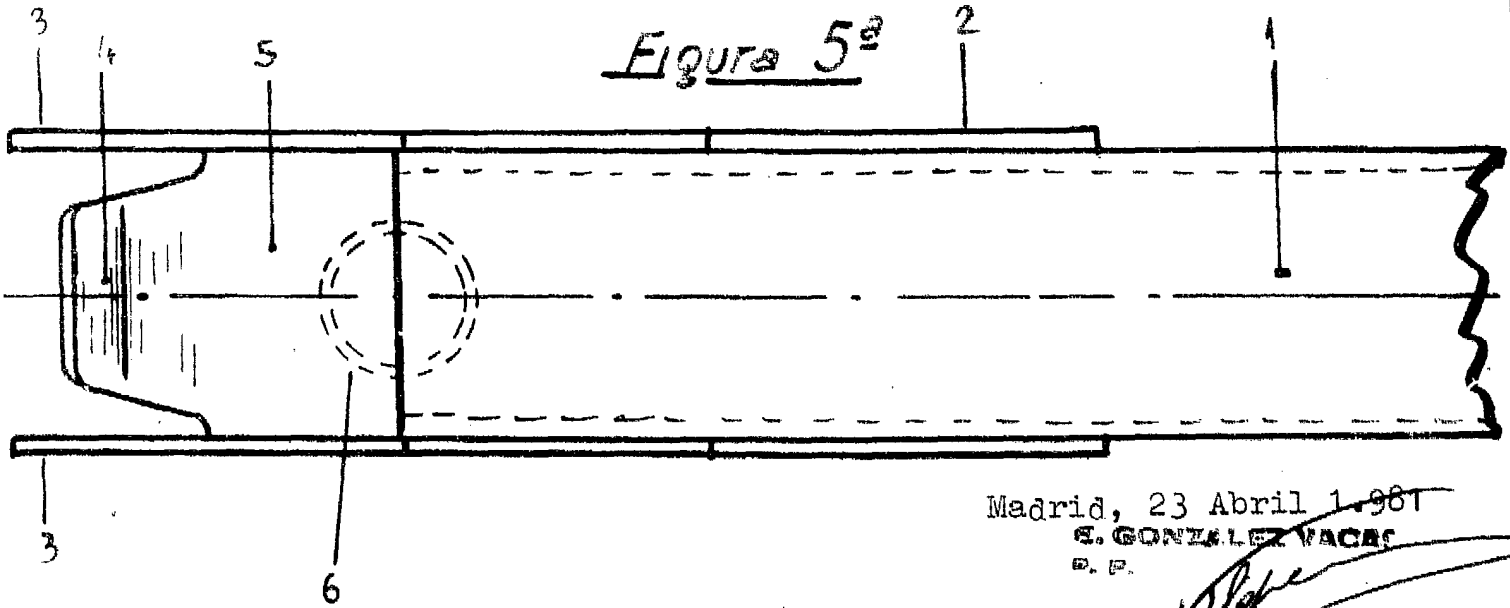


Figura 5ª



Madrid, 23 Abril 1.981  
S. GONZALEZ VACAS  
D. P.