

- 4 MAY. 1960



257822  
257822

MEMORIA DESCRIPTIVA  
para solicitar  
P A T E N T E     D E     I N V E N C I O N  
e n  
E S P A Ñ A  
por VEINTE años

a nombre de ALEJANDRO GONZALEZ LAZARO y ANTONIO LUENGO LOPEZ, de nacionalidad española, residentes en Dr. Esquerdo 30 y Tutor 40, respte, ambos en Madrid, por:

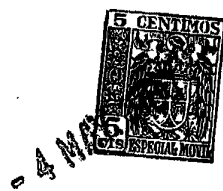
"UN DISPOSITIVO DE CIERRE DE SEGURIDAD PARA INSTALACIONES DE GAS DOMESTICAS".

=====

Sabido es que las emanaciones o fugas de gas en las instalaciones domésticas se producen, en la mayoría de los casos, por deficiencias en el tubo de plomo de la instalación, en la goma conductora que va desde dicho tubo a la cocina, estufas u otros aparatos utilizados, o bien en las llaves de control o cierre que existen en la misma, que no

5

257822



se cierran por olvido o por el inconveniente de encontrar-  
se la llave de paso del contador en sitio lejano al usua-  
rio, dando motivo a accidentes, mortales en su mayoría.

5 Para evitar estos accidentes esta solicitud crea un  
dispositivo de seguridad de cierre del paso del gas de hu-  
lla en instalaciones domésticas.

10 Por medio de dicho sistema se tiene la plena seguri-  
dad de no dejar en ningún momento abierto el paso del gas,  
sin controlar por los usuarios, ya que dicho sistema tiene  
la ventaja de contar con dicha llave de paso a la altura  
normal de cualquier persona y llevar una lámpara piloto  
de color rojo, fácilmente visible.

15 Por otro lado, va instalada en otra habitación (dor-  
mitorio, cuarto de estar etc. etc.), otra lámpara piloto  
que indicará al mantenerse encendida, que no se ha cerra-  
do debidamente la llave de paso, asegurándose de esta for-  
ma, el total control del gas y evitando con ello las posi-  
bles causas de accidentes.

20 DESCRIPCION DEL DISPOSITIVO DE SEGURIDAD  
=====

(Material de que se compone, en su mayor parte  
Metálico y plástico).

25 Este dispositivo se representa en forma facilmente  
comprensible en el dibujo adjunto.

30 Este dispositivo consta en su parte principal de una  
corona (1) con cuatro brazos y dentada oblicuamente hacia  
abajo (2) en una cuarta parte de su lado derecho; dicha co-  
rona tiene una prolongación en su parte superior en forma  
de raqueta (3) a fin de dar alojamiento y soporte a dos -

257822



5 tensores-guías (4) para cables de acero; la citada corona tiene dos topes (5) para determinar el recorrido o giro de un brazo de mando, y esta corona ya fijada a la pared a una altura prudencial por encima de la cocina de gas (32), altura comoda de accionar a cualquier persona adulta.

10 A la corona anteriormente citada van montados en su parte central por medio de un eje-tornillo con tuerca (6), dos brazos de mando radiales (7) en línea recta con su centro del expresado eje, teniendo uno de ellos una prolongación (8) a fin de dar cábida en su redondo interior a un bulon-trinquete (9) con su muelle (10), tornillo-tensor de éste (11) y "botón" (12) fijado al bulon-trinquete para desplazarlo con el dedo pulgar de la mano derecha; al mismo tiempo, ésta prolongación de tubo por su exterior lleva adosado un mango (13) de plástico, cómodo para su manejo en su movimiento de sector circular para abrir ó cerrar el paso de gas en el contador a voluntad del usuario.

15 Los citados brazos, llevan fijados en sus extremos un rodillo con "prisionero" (14) para dar alojamiento y fijación a un cable de acero trenzado (15) para el mando a distancia, y dichos rodillos basculan sobre un eje (17) en su desplazamiento con los brazos.

20 El mando a distancia hasta el contador, se efectúa por medio de dos cables de acero trenzado (15), de unos dos m.m. de grueso, que van alojados en el interior de una funda de alambre de acero (16) en espiral apretada; dicha funda va recubierta de material plástico.

25 Un extremo del cable de acero va fijado al rodillo (14) del brado (7) y pasa por el interior del tensor (4), el cual lleva en su parte superior un alojamiento para un extremo de

257822



la citada funda (16) y a través de ésta, que va fijada en su recorrido en la pared, a modo de instalación eléctrica (33) hasta llegar al contador del gas, y más concretamente a los brazos de recepción (r7) de la llave de paso del con-  
5 tador.

Los brazos de recepción (7R) son iguales en su longitud a los de mando (7) con sus rodillos "prisioneros" (14) para dar alojamiento y fijación a sus respectivos - extremos de los calbes de acero; éstos brazos de recepción van sujetos por medio de un tornillo roscado y bulón-cha-  
10 veta (18) al centro del eje de giro de la llave de paso - del contador (19). Tanto estos rodillos, como los de los brazos de mando, llevan alojado otro pequeño rodillo prisionero (20) para doble seguridad de sujeción de los extre-  
15 mos de los cables de acero (15).

Para la fijación de los tensores-guías de recepción (4R), estos van sujetos a un soporte (21), y éste a un tubo (22) que va fijado al cuerpo de la llave de paso del contador (19) por medio de dos medias-cañas (23) que abra-  
20 zan a la citada llave, tanto en sentido vertical, como en horizontal, cuyas medias cañas van alojadas en su parte superior dentro del citado tubo soporte (22), cortado en sentido longitudinal (24) en unos 80 mm. aproximadamente de - abajo hacia arriba un poco en cuña, a fin de que pueda apre-  
25 tar y sujetar por medio de un tornillo transversal (25) al tubo de las medias cañas de fijación que van alojadas en su interior.

Estas medias cañas (23), en su parte inferior, se - abrazan a la parte cilíndrica inferior del cuerpo de la lla-  
30 ve de paso (19) del contador por medio de una abrazadera de



957822

fijación (26) y sujeta por dos tornillos, uno a cada extremo de esta.

5- El tubo soporte (22) de los tensores de recepción (4R) lleva en su parte superior el soporte (21) en forma de "T", para la fijación de dichos tensores, fundas y cables de recepción, reforzando el montaje de este soporte con un nervio o cartabón (27).

10 Todo el conjunto de corona (1) y su parte superior, como asimismo los brazos (7) y calbes de acero (15) van cubiertos por una carcasa de chapa o plástico (28) (en línea de trazos) que hace de guardapolvos a todo el citado conjunto, y al mismo tiempo le da gran vistosidad, llevando ésta carcasa instalada en su parte central una lámpara piloto (31) de 4 ó 5 wátios de gran luminosidad en color  
15 rojo, para controlar; cuando está encendida, es cuando está abierta la llave del gas del contador, apagándose el citado piloto cuando la mencionada llave se cierra. También el conjunto de recepción lleva otra carcasa guardapolvos (34) (en línea de trazos) de el mismo material que  
20 el anterior, el cual cubre brazos de recepción, soporte de tubo y llave de paso del contador, siendo ambas carcasas fáciles de desmontar.

25 Instalada y conmutada con la lámpara de control de la carcasa (28) va otra lámpara piloto (31A), instalada en un dormitorio donde duermen personas mayores, para caso de que no hayan cerrado la palanca de mando (13) por olvido antes de acostarse se den perfecta cuenta de que hay que cerrar la llave de paso por medio de la palanca de mando (13).

30 En el tubo (22), va instalado un conmutador eléctrico

257822



co (29) a fin de que cuando se halle abierto el paso del gas en la llave (19) del contador, por medio de su instalación eléctrica (30) y las dos lámparas piloto (31) antes mencionadas acusen ópticamente que se halla abierta la llave de paso cuando se encuentren encendidas en su color rojo, lo que se desprende por estos controles ópticos, que no permiten acostarse sin ver la luz roja, caso que se dará cuando esté abierta la llave del paso del gas del contador, siendo difícil que se dé este caso, toda vez que para apagar el gas de obligación imperiosa cerrar la palanca de mando del dispositivo, ya que por motivo de quedarse encendida la lampara-piloto que está a la vista de la persona que utilice el gas en la cocina y por motivo de ahorrar luz y la facilidad de tener tan a la mano el mando del dispositivo de cierre de seguridad, no tendrá por menos que accionar el mencionado mando cerrándolo.

Los dientes en oblicuo hacia abajo que lleva la corona (1), están dispuestos de ésta manera para evitar que los niños puedan abrir el gas, toda vez que para abrirlo, hay que forzar el botón del mango con el dedo pulgar de la mano derecha, hacia este lado, para salvar los resaltes de los indicados dientes y poder subir la palanca de mando (13) hasta su tope A, teniendo para regular el esfuerzo del botón (12) el tornillo tensor (11).

FUNCIONAMIENTO DEL DISPOSITIVO DEL CIERRE DE SEGURIDAD

El funcionamiento del dispositivo de cierre de seguridad en la instalación de gas de hulla para usos domésticos, con mando a distancia, es sumamente sencillo, toda vez

257822

- 4 MAY



que para abrir ó cerrar el gas en la llave de paso del -  
contador no hay nada más que accionar desde la posición  
adoptada por la persona que vaya a cocinar el mando del  
dispositivo, ya que está situada la palanca de apertura  
5 y cierre encima de la cocina, fijada a la pared a la altura  
de la vista de una persona de estatura normal; esta -  
pulsará el botón de resorte (12) y hará girar 45º, hacia  
arriba para abrir y hacia abajo para cerrar el gas en el  
contador, teniendo frente a su vista, o sea en la parte  
10 central de la carcasa del dispositivo, la lámpara-control  
de apertura y cierre, en color rojo cuando se encuentra -  
abierta, y apagada cuando está cerrado el gas; al propio  
tiempo otra lámpara de control situada en un dormitorio  
acusa igualmente las diferentes posiciones de abierto ó  
15 cerrado el gas en el contador.

Al trasladar la palanca de mando (13), una vez pul-  
sado el botón (12) hacia la derecha, durante su recorrido  
de 45º hacia arriba para abrirlo, los cables de acero (15)  
que tira de la parte izquierda hacia abajo, y simultanea-  
20 mente tira hacia arriba el otro extremo del cable (15A) -  
de recepción, pasando el brazo de recepción (7R) de la po-  
sición C. a la posición A, quedando abierto por lo tanto  
el paso de gas al contador e instalación correspondiente,  
simultaneamente, al dejar de presionar en C el otro extre-  
mo del brazo (7R), el dedo del conmutador (29) conecta el  
25 paso de la corriente que estaba interceptada por la presión  
del extremo derecho del brazo de recepción antes citado,  
y como consecuencia de este contacto, se enciende la luz de  
control de la cocina y dormitorio, permaneciendo encendida  
30 durante el tiempo que se utiliza abierta la llave de paso



del gas; al hacer el movimiento a la inversa de la palanca, es decir hacia abajo, entonces el cable (15) del lado derecho del mando, tira hacia abajo y el otro extremo en el brazo (15B) de recepción del contador, sube, volviendo a la posición C primitiva; cerrando el paso del gas en el contador y desconectando al mismo tiempo el conmutador (29) dando lugar a apagarse las lamparas de control, desapareciendo con ello el peligro.

La palanca de mando está estudiada de tal forma, que no puede ser utilizada por los niños, ya que por efectos de la presión que ofrece el "botón" regulable, no pueden estos hacer la presión necesaria para su desplazamiento para abrir el gas, impidiendolo el dentado oblicuo de la corona. El botón (12), es fácil de desenroscar y quitar de su alojamiento, quedando bloqueado su desplazamiento o manejo a toda persona ya que éste hace de llave, y nadie podrá utilizarlo nuevamente, hasta no volver a roscar el mencionado botón en su lugar adecuado.

- N O T A -

Los puntos de invención propia y nueva que se presentan para que sean objeto de esta solicitud de Patente de Invención en España, por VEINTE años, son los siguientes:

1º. - Un dispositivo de cierre de seguridad para instalaciones de gasdomesticas, caracterizado por que el cierre se verifica en la misma llave de paso del gas al contador, por que junto al aparato de consumo hay un dispositivo



de accionamiento que puede adoptar dos posiciones extremas (de cierre y de apertura) y las correspondientes posiciones intermedias y por que este dispositivo de accionamiento y la llave de cierre o paso de gas al contador, están solidarizados por medio de organos de transmisión flexibles, - con los cuales el dispositivo de accionamiento es capaz de mandar a distancia la llave de cierre o paso para abrir o cerrar la entrada del gas al contador.

2º. - Un dispositivo según el punto primero, caracterizado porque el dispositivo de cierre en la llave de paso del gas del contador tiene un contacto directo eléctrico conectado convenientemente a la red del alumbrado, estando derivada en este circuito dos lámparas de aviso o control en color rojo que lucen cuando está abierta la llave de paso del gas al contador.

3º. - Un dispositivo según los puntos anteriores, - caracterizado porque el dispositivo de accionamiento a distancia, instalado junto al aparato de consumo, consiste en una corona dentada con dientes de trinquete sobre los cuales puede moverse un puño de accionamiento que se prolonga diametralmente mediante dos brazos opuestos sobre la corona, -yendo fijados a cada uno de los extremos de estos dos brazos, los respectivos extremos de los organos de transmisión flexible, que ván a parar a otros dos brazos de recepción del movimiento situados conjuntamente a la llave de paso del contador de gas.

4º. - Un dispositivo según los puntos anteriores, caracterizado porque el , mecanismo de recepción de cierre en la llave de paso del gas del contador, tiene dos brazos diametralmente opuestos, a cuyos extremos se fijan los respec-

257822



tivos extremos de los órganos flexibles de transmisión del movimiento.

5 52. - Un dispositivo según el punto tercero caracterizado por que para accionar el mando a distancia hay que vencer la resistencia de un gatillo cargado por muelle y que se opone al desplazamiento del mango.

10 62. - Un dispositivo según el punto cuarto caracterizado por que el cubo donde se reúnen los dos brazos de recepción citados, están unidos al eje de giro de la llave de paso del contador.

15 72. - Un dispositivo según los puntos anteriores caracterizado porque tanto en el dispositivo de accionamiento como en el de recepción del movimiento se dispone de tensores-guía para los cables y fundas de los órganos de transmisión flexible.

20 82. - Un dispositivo según los puntos anteriores, - caracterizado por que tanto el dispositivo de accionamiento como el de recepción del movimiento, tienen doble rodillo con tornillos-prisioneros para sujeción de los extremos de los cables de transmisión del movimiento a distancia.

92. - Un dispositivo de cierre de seguridad para instalaciones de gas domésticas.

25 Tal y como se ha descrito en la Memoria que antecede, representado en el dibujo que se acompaña, y con los fines que se han especificado.

257822



Esta Memoria conste de once hojas escritas a máquina  
por una sola de sus caras.

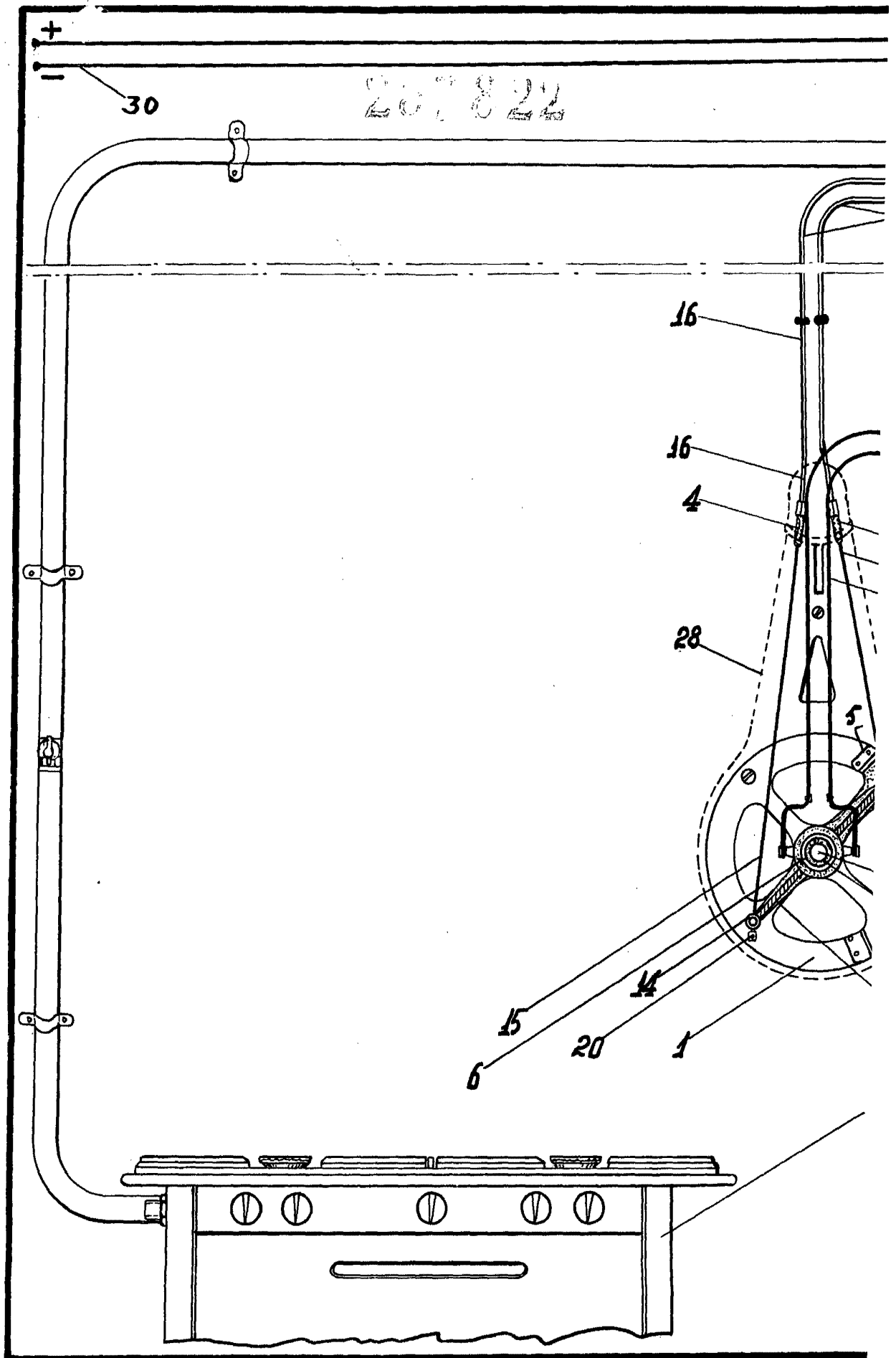
Madrid, - 4 MAY. 1960

P. A.

Alberto del Elzaburu

Per Foco

# ALEJANDRO GONZALEZ LAZARU



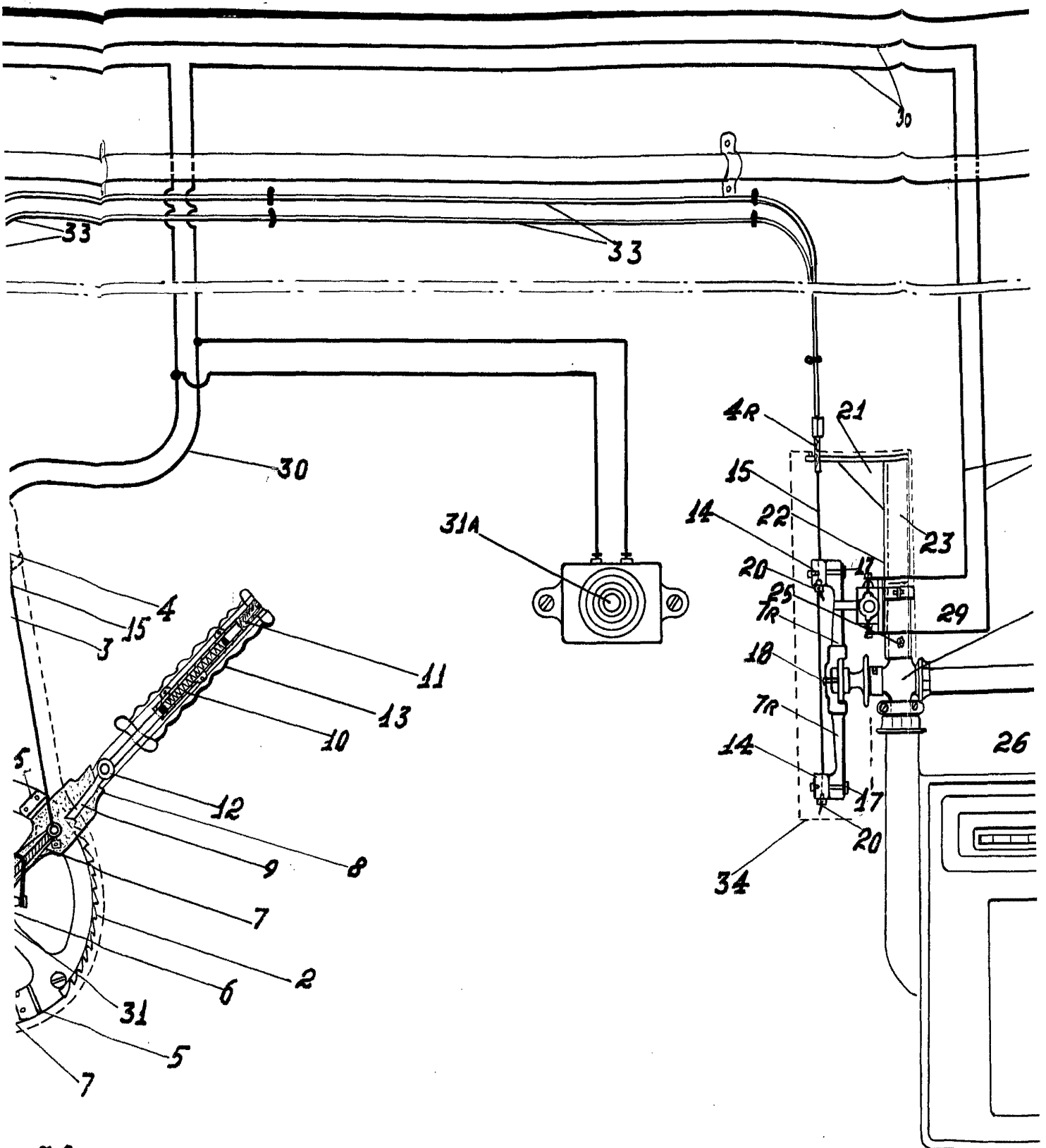


Fig. 1

32

