

REGISTRO DE LA PROPIEDAD INDUSTRIAL



ESPAÑA

MODELO DE UTILIDAD

19 ES	21	NUMERO	257.816	20 Y
	22	FECHA DE PRESENTACION	22-4-1.981	

16 DIC. 1981

30 PRIORIDADES:	31 NUMERO	32 FECHA	33 PAIS
-----------------	-----------	----------	---------

47 FECHA DE PUBLICIDAD	51 CLASIFICACION INTERNACIONAL
	F 215 1/12

54 TITULO DE LA INVENCIÓN
LAMPARA TUBULAR.

71 SOLICITANTE (S)
D. ALBERTO PEREZ PARIS,-

DOMICILIO DEL SOLICITANTE
Pintor Segrelles, 9.- GANDIA (VALENCIA)

72 INVENTOR (ES)

73 TITULAR (ES)

74 REPRESENTANTE
D. BERNARDO UNGRIA GOIBURU

1 El Estatuto vigente sobre Propiedad Industrial, de  
26 de Julio de 1929, en su texto refundido publicado el 30  
de Abril de 1930, establece los caracteres de patentabili-  
dad de las invenciones de tipo industrial que tienen por  
5 objeto obtener ventajas sobre lo ya conocido, admitiendo  
por consiguiente como patentables, las nuevas máquinas, a-  
paratos, instrumentos, procesos de fabricación, etc. La am-  
plitud de conceptos previstos como patentables, ha llevado  
al legislador a aclarar (Artº. 46) que la enumeración con-  
10 tenida en dicho cuerpo legal es puramente enunciativa y no  
limitativa, haciéndola extensiva incluso a los descubrimien-  
tos de tipo científico (Artº. 47).

El Decreto de 26 de Diciembre de 1947, recogiendo  
la Orden de 18 de Noviembre de 1935, confirma el criterio  
15 legal de que también serán patentables los instrumentos, ob-  
jetos, o partes de los mismos, que aporten a la función a  
que son destinados, un beneficio o efecto nuevo, y en defi-  
nitiva que constituyan una mejora sustancial sobre lo ante-  
riormente conocido.

20 Pues bien, a tenor de lo expuesto, y en base al ar-  
ticulado que recoge los conceptos expresados, debe conside-  
rarse, que la invención a que se refiere la presente memo-  
ria, constituye una novedad industrial, con características  
y ventajas que la hacen merecedora del privilegio de explo-  
25 tación exclusiva que por ella se solicita, premiando así  
los méritos de quien aporta a la industria del país una me-  
jora efectiva y precisamente comprendida entre las enuncia-  
das por la Ley como patentables. (Arts. 46 y 47 en relación  
con el 171, en su nueva redacción afectada por la Orden de  
30 18 de Noviembre de 1.935).



1                   Figura 1ª.- Representa una vista frontal de la -  
lámpara seccionada longitudinalmente por su plano medio.

Figura 2ª.- Representa en planta el dispositivo-  
giratorio traslúcido señalado con el nº 7 en la figura 1ª.

5                   La lámpara representada en la hoja de ~~plano~~ ---  
consta de un cuerpo tubular transparente (1) situado verti  
calmente y cuyo interior está ocupado por agua (2) a la ---  
cual se inyecta burbujas de aire (3) que ascienden desde -  
la base del cuerpo tubular mediante una bomba (4) ubica-  
dentro de la base de sustentación (5). Dentro de esta base  
10 además de una lámpara (9) que actúa de foco de luz ilumi-  
nando el agua a través de la base traslúcida (6) del cuer-  
po tubular, existe un dispositivo giratorio traslúcido (7)  
coloreado a sectores que es movido por un pequeño motor ---  
15 eléctrico (8) de manera que en su movimiento de giro va ha-  
ciendo coincidir consecutivamente los distintos sectores -  
por encima del haz luminoso de la lámpara confiriendo así  
diferentes tonalidades de color al agua produciéndose en -  
combinación con la ascensión de las burbujas el efecto ---  
20 completo.

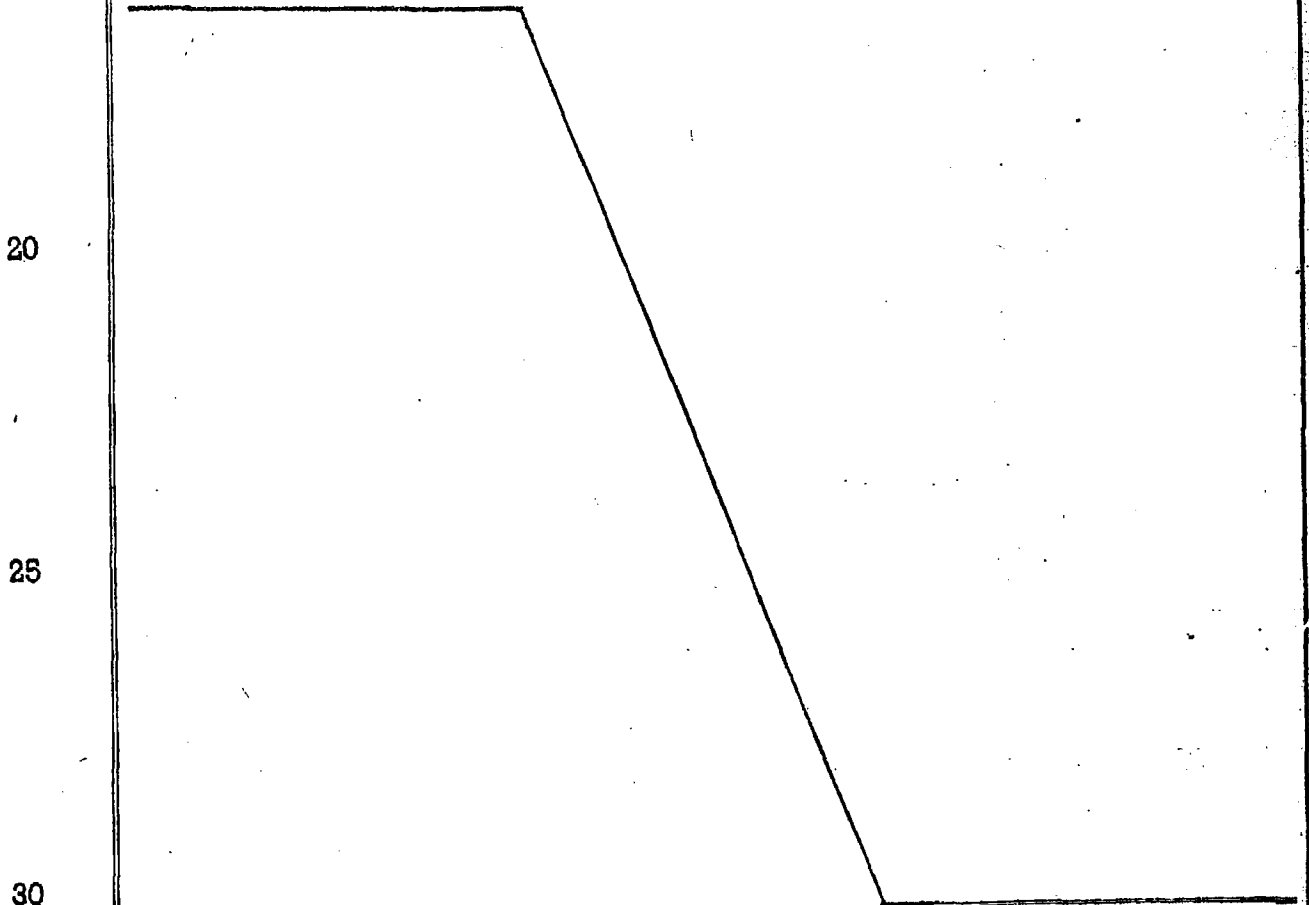
Como se puede observar esta lámpara constituye un  
original y sugestivo elemento decorativo en el que se ha -  
superado la posición estática de las lámparas tradicionales  
consiguiéndose una gran vistosidad y un continuo movimien-  
25 to del haz luminoso adoptado a cada momento distintos co-  
lores y distintas formas debido al hecho de ser proyectadas  
en su movimiento las burbujas reflejándose en objetos y pa-  
redes.

El mecanismo es sencillo y no presenta complica--  
30 ciones técnicas ya que el posible peligro de que cuando es-

1        tuviera apagada pudiera penetrar el agua por la entrada del  
aire se solucina facilmente con la incorporacion de la bál-  
bula correspondiente o introduciendose más el tubo de la --  
5        bomba en el cuerpo tubular presentando un acodamiento o si-  
fón.

      No se considera necesario hacer más extensa esta  
descripción, para que cualquier persona perita en la mate-  
ria comprenda perfectamente cual es la idea que se desea --  
10       registrar, así como las ventajas que de su realización in-  
dustrial han de derivarse.

      Por todo ello y para evitar posibles imitaciones  
se presenta esta solicitud, pidiendo la explotación en ex-  
clusiva de la idea descrita, de acuerdo con las considera-  
15       ciones y puntos que se desean reivindicar, que se concretan  
en las paginas siguientes.



1 Hecha la descripción a que se refiere la memoria  
que antecede, es preciso insistir en que los detalles de  
realización de la idea expuesta, pueden variar, es decir,  
que pueden sufrir pequeñas alteraciones, basadas siempre  
5 en los principios fundamentales de la idea, que son en esen-  
cia los que quedan reflejados en los párrafos de la descrip-  
ción hecha. En efecto, el Artículo 48 del Estatuto vigente  
sobre Propiedad Industrial, establece como no patentables,  
en su apartado tercero, "los cambios de forma, dimensiones,  
10 proporciones y materias de un objeto ya patentado" fijando  
así el criterio del legislador en el sentido de que paten-  
tada una idea que pueda dar lugar a una realidad práctica  
e industrializable, nadie podrá apoyarse en ella para, a  
pretexto de haber introducido ligeras modificaciones, pre-  
15 sentarla como nueva y propia.

Este principio, en cuanto al alcance de la protec-  
ción del objeto patentado se refiere, se halla confirmado  
por numerosas Sentencias del Tribunal Supremo, y entre -  
ellas, como más terminantes, en las de fechas 16 de octubre  
20 de 1954, 23 de enero de 1959, 20 de marzo de 1964 y otras.

Establecido el concepto expresado, en cuanto a la  
amplitud que debe darse a la protección solicitada, se re-  
dacta a continuación la Nota de Reivindicaciones, de acuer-  
do con lo que se establece en el último párrafo del apar-  
25 tado tercero del Artículo 100 de la Ley, sintetizando así  
las novedades que se desean reivindicar:

#### NOTA DE REIVINDICACIONES

En resumen, el privilegio de explotación exclusi-  
va que se solicita, recaerá sobre las reivindicaciones si-  
30 guientes:

1 1. LAMPARA TUBULAR, caracterizada por el he-  
cho de estar constituida por un cuerpo tubular transparente  
cuyo interior está ocupado por una masa de agua a la que se  
inyecta aire a través de una bomba para producir burbujas -  
5 que ascienden a lo largo del tubo y cuya masa de agua está  
iluminada por una lámpara ubicada en el interior de la base  
de sustentación, previniéndose entre la lámpara y la base del  
cuerpo tubular, un dispositivo giratorio traslucido, movi-  
do por un pequeño motor y coloreado a sectores que confiere  
10 al agua el color del sector correspondiente.

2. Se reivindica por último como objeto so-  
bre el que ha de recaer el Modelo de Utilidad que se soli-  
cita: LAMPARA TUBULAR.

15 Todo conforme queda descrito y reivindicado -  
en la presente memoria descriptiva que consta de siete  
página mecanografiada y dibujos que se acompañan.

Madrid, 22 de Abril de 1.981

BERNARDO UNGRIA



20

25

30

FIG.1

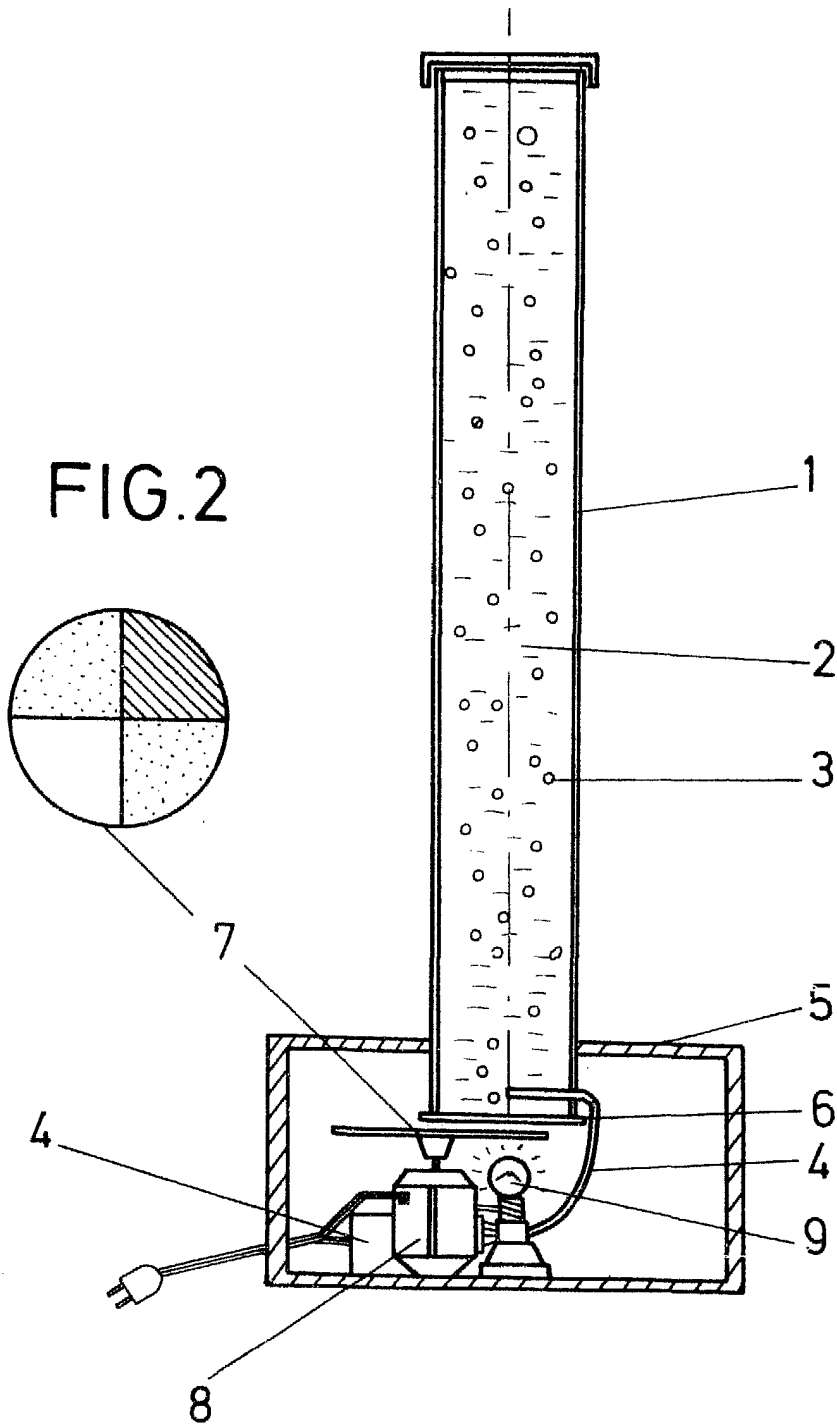


FIG.2



ESCALA VARIABLE

Madrid, 22 de Abril

de 1981

BERNARDO UNGRIA