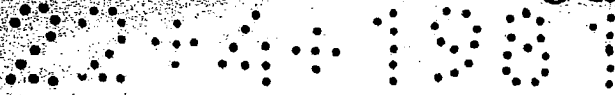




ESPAÑA



(19) ES (11) (21) (22)

NUMERO	257811	(16) Y
FECHA DE PRESENTACION		
22-4-81		

MODELO DE UTILIDAD

16 NOV. 1981

(30) PRIORIDADES	(32) FECHA	(33) PAIS
(31) NUMERO		

(47) FECHA DE PUBLICIDAD	(51) CLASIFICACION INTERNACIONAL
	Int. Cl. F24B 131 ⁰⁰

(54) TITULO DE LA INVENCIÓN

"ESTUFA PERFECCIONADA"

(71) SOLICITANTE (S)

D. José GUILLEN ZAMBRANO.

DOMICILIO DEL SOLICITANTE

REUS.-Cami Bassa Nova, 161

(72) INVENTOR (ES)

(73) TITULAR (ES)

D. José GUILLEN ZAMBRANO.

(74) REPRESENTANTE

D. José M^e TORO ARENAL, Agente Oficial de Propiedad Industrial.

Por medio de la presente memoria descriptiva se trata de llevar a cabo la declaración preceptuada para la protección legal del objeto constitutivo de los perfeccionamientos que, concebidos para la construcción de las estufas de

5.-

combustión de sólidos, suponen una notoria mejoría en las características constructivas de estos elementos, que afectan a la estabilización de las defensas protectoras, al fortalecimiento del conjunto, a la comodidad para el vaciado de cenizas y a la simplificación de mano de obra de los cua-

10.-

les, en suma, resulta la aminoración de costos con la consiguiente baja del precio global para la comercialización.

Con el fin de facilitar la exposición y la interpretación del invento, en el plano adjunto se presenta gráficamente una forma práctica de realización, si bien es necesario manifestar que esta representación tiene carácter de ejemplo, no exhaustivo sino meramente informativo.

15.-

Los gráficos del plano corresponden:

La Fig. 1 a una vista en planta de la cara inferior de la tapa del hogar de combustión de la estufa.

20.-

La Fig. 2 a una sección de la misma tapa del hogar según la Fig. 1.

La Fig. 3 a una de las orejetas para sujeción de la rejilla protectora.

25.-

La Fig. 4 es una vista frontal de una estufa presentando la boca del cenicero.

La Fig. 5 muestra la tapa de la boca misma del cenicero, de frente y perfiles.

Con arreglo a la precedente descripción de los planos,

la forma constructiva inventada por la que se consigue el resultado industrial práctico de la invención que se declara

- 30.- como nueva y propia, se contrae de manera sustancial a que la tapa superior del hogar, presenta por su cara inferior un canal (1) delimitado por los rebordes (2) interior y (3) exterior teniendo una serie de tetones (4) centrados y equidistantemente situados con la sección y dimensiones oportunas, preferiblemente troncopiramidales de base rectangular o arqueada, a fin de alojar en una parte del canal (1) el cilindro o cuerpo del hogar (5) y en la otra parte la rejilla protectora (6), de modo que ambos elementos quedan acoplados concéntricos y con estabilización permanente sin posibilidad de desplazamiento, incluso por la disposición de orejetas complementarias (7) situadas por soldadura o remache en el borde del cuerpo del hogar (5), al efecto de mantener su posicionamiento.

- 45.- En la parte inferior del hogar lleva también fijadas por soldadura unas orejetas (8) con lengüeta de sujeción (9) de la rejilla o malla protectora (6) que envuelve el hogar, de modo que el borde superior de la malla o rejilla se aloja en el canal de la tapa entre el reborde exterior (3) y los tetones (4), de cuya manera se consigue una fácil y perfecta inmovilización del conjunto hogar, tapa y rejilla.

- 55.- Las orejetas (8) son laminillas volteadas en "U", con un lado cortado parcialmente y doblado (9) que forma una lengüetilla en cuyo fondo se apoya el hilo o alambre del borde inferior de la rejilla protectora, sobre el

que se abate la lengüeta para producir la sujeción.

60.- La boca para la extracción de las cenizas (10) o de descarga consta de dos escalones (11), situados en los ángulos inferiores en los cuales se encajan las lengüetas (12) caladas en la tapa (13) de modo que al estar situadas a la distancia de la abertura de la boca sobre los escalones (11) permite el acoplamiento y desmontaje con perfección y facilidad.

65.- Estas lengüetas (12) de la tapa (13) son sustituibles por hendidos que pueden adoptar formas variadas, tales como rectángulos, triángulos, circulares o cualquiera otra apropiada en las que se practicaría un corte, entrada, calado o abertura en sentido diagonal o por dos lados adyacentes, de modo que hagan las funciones mismas de las lengüetas al permitir el paso y encajado de los escalonamientos (11).

75.- Como se advierte de la inspección de los planos, la estructura externa de las estufas clásicas de este tipo no varía sustancialmente, limitándose las innovaciones a la parte mecánica constitucional encaminada a simplificar la construcción con ahorro de elementos auxiliares, como son la tornillería y remaches, y al aumento de la resistencia, con notoria reducción de tiempos y mejora de la técnica hasta ahora empleada.

- - - - -

REIVINDICACIONES

- 1ª).-"ESTUFA PERFECCIONADA" caracterizada esencialmente porque la tapa del hogar presenta por su cara inferior una canal con rebordes concéntricos perimetrales entre los que sobresalen una sucesión de tetones equidistantes, centrados, determinando dos zonas para el alojamiento respectivo de los bordes superiores de la rejilla protectora y del hogar, manteniendo la separación concéntrica constante de ambos elementos; teniendo fijadas sobre la superficie del hogar una serie de orejetas con lengüetas abatibles para la retención y mantenimiento de la rejilla protectora, por su borde inferior, con separación constante y uniformemente concéntricos, respecto del hogar; presentando la boca de descarga de cenizas dos ensanchamientos simétricos, situados en los ángulos inferiores, en los que se acoplan por deslizamiento las lengüetas caídas en la tapa de la boca.
- 85.-
- 90.-
- 95.-

- 2ª).-"ESTUFA PERFECCIONADA" según la reivindicación anterior caracterizada porque las lengüetas de la tapa están constituidas por sendos hendidos con formas previstas y abertura diagonal para el alojamiento de los escalonamientos laterales de la boca de descarga.
- 100.-

3ª).-"ESTUFA PERFECCIONADA".

La presente memoria descriptiva consta de cinco hojas foliadas y mecanografiadas por una sola cara, componiendo un total de ciento cinco hojas, incluidas éstas.

Madrid, 22 de Abril de 1.981.-

P. A. el Agte. Of. de
La Propiedad Industrial
JOSE M. TORO
D. P.

Firmado: Andrés Borcos

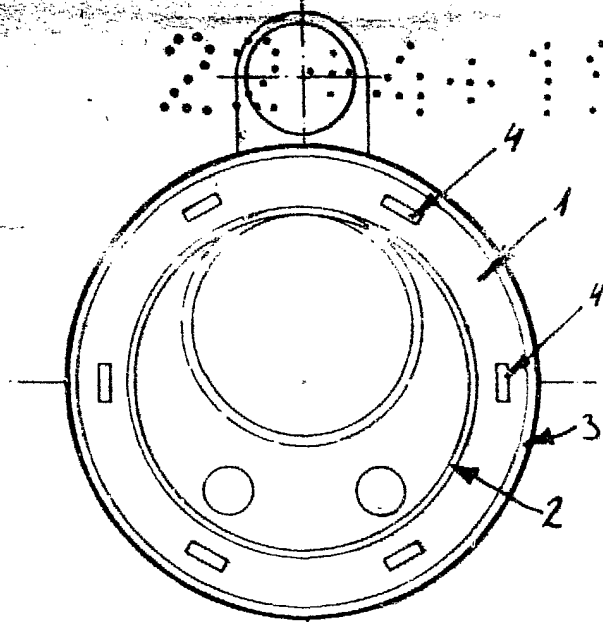


Fig.1

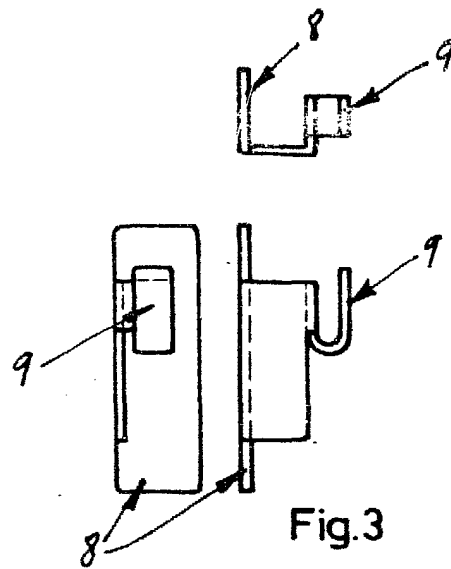


Fig.3

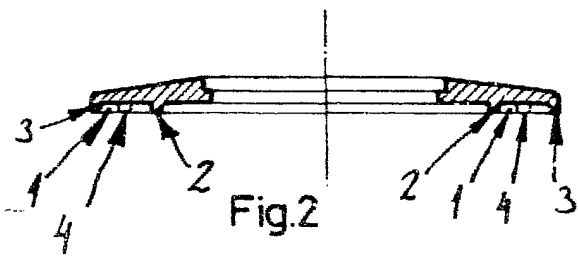


Fig.2

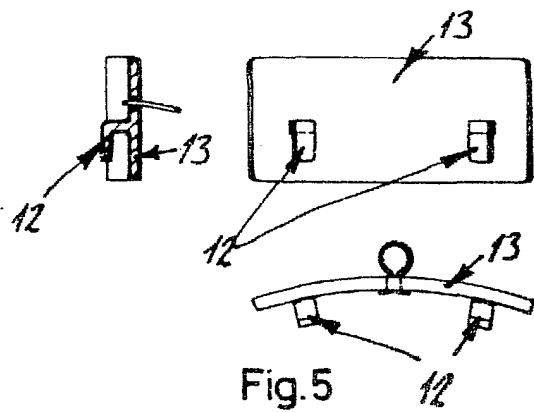


Fig.5

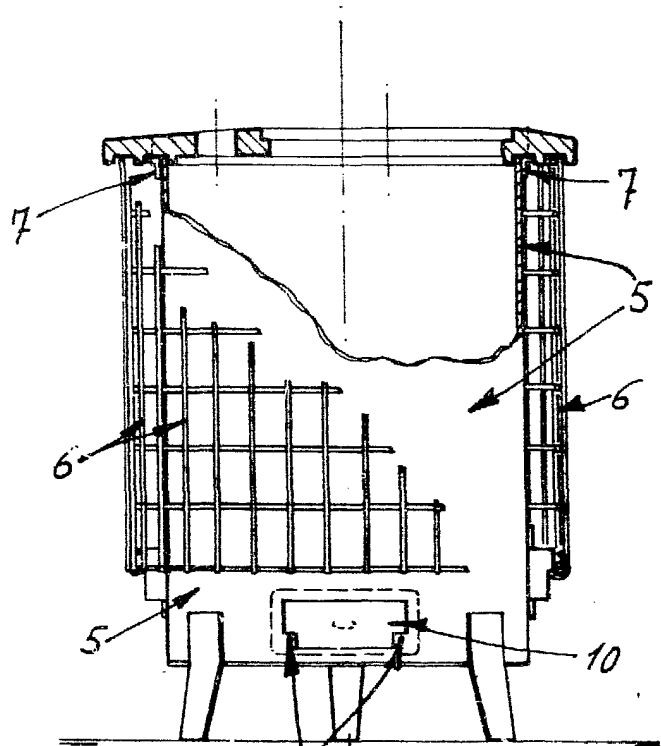


Fig.4

Madrid, 22 de Abril de 1981

P.A. P. A. de la Oficina de
La Propiedad Industrial

Escritorio de la Oficina de la Propiedad Industrial