

JE.

26



257795

P A T E N T E   D E   I N V E N C I O N

a favor de

D. ENRIQUE SOLANES MAÑE, de nacionalidad española, domiciliado en C. Córcega, nº 269 - B A R C E L O N A,

por:

"Máquina para fregar la vajilla y los utensilios de cocina".

M e m o r i a   d e s c r i p t i v a.

El objeto de esta patente es una máquina para lavar y fregar la vajilla y los utensilios de cocina, que constituye un perfeccionamiento o desarrollo de la máquina descrita en la patente de invención anterior nú-



mero 221.783, del mismo solicitante. La máquina de la presente patente está fundada en el mismo principio que la patente anterior de disponer dos cepillos coaxiales uno en frente de otro, que giran en sentidos contrarios, y entre los cuales se introducen los platos y utensilios que se han de limpiar, pero está perfeccionada y complementada de manera que no solo permite lavar los platos y piezas de vajilla y cristalería, sino también los utensilios de cocina o piezas de batería de cocina, tales como sartenes, cazuelas, ollas, etc. y finalmente comprende la máquina de esta patente un departamento especial para aclarar las piezas de vajilla o de batería de cocina ya fregadas por los cepillos, de manera que estos utensilios salen completamente limpios de la máquina. Este departamento de aclarado puede utilizarse además como una lavadora, para la limpieza de los paños de cocina. Por lo tanto, esta máquina es sumamente práctica puesto que permite efectuar con comodidad y rapidez la operación del lavado, no solo de la vajilla, sino incluso de los utensilios de cocina y de los trapos y paños de cocina.

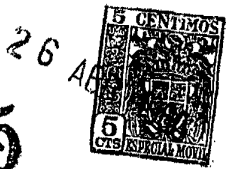
En el plano adjunto se representa un ejemplo de construcción de la máquina perfeccionada objeto de esta patente siendo:

La figura 1 una vista en perspectiva de la máquina, suponiendo retirada la tapa superior.

La figura 2, una sección vertical de la máquina dispuesta para fregar platos y utensilios de cocina relativamente planos, como sartenes u otros similares.

La figura 3, una vista similar parcial de la

257795



máquina preparada para fregar utensilios profundos, como ollas y cazuelas.

La figura 4, una vista de la manera de adaptar esta máquina para lavar platos de café, tazas, vasos y similares.

La figura 5, un detalle del montaje elástico de uno de los cepillos.

La máquina está constituida en conjunto por un mueble -10- provisto de una tapa que en la figura 1 se supone retirada y en la figura 2 se indica solo en parte y se designa con la cifra -11-. En su interior forma dos depósitos o compartimientos -5- y -25- de los cuales el primero -5- contiene los cepillos y demás órganos limpiadores de los utensilios y el segundo -25- constituye el depósito de aclarado.

El depósito -5- comprende como en la patente anterior dos cepillos -1-2- parcialmente sumergidos en el líquido de lavado y montados respectivamente sobre dos ejes -3-4- coaxiales, pero que giran en sentido contrario uno de otro.

El cepillo -2- está también como en la patente anterior accionado por un resorte que tiende a aplicarlo contra el cepillo -1-, pero en esta patente, el cepillo -2- está además montado sobre su eje -4- de manera que puede retirarse fácilmente y substituirlo por cepillos de formas y dimensiones diferentes, como el cepillo -20- de la figura 3, con objeto de poder fregar no solo los platos y piezas relativamente planas, sino además las piezas de vajilla y de batería de cocina profundas, como ensaladeras, soperas, cazuelas, ollas, etc.



Los ejes -3-4- de los cepillos y todos los demás elementos de la máquina, se accionan desde un motor eléctrico -7- dispuesto en la parte inferior. Este motor acciona por una transmisión apropiada, un eje general -8- y éste por medio de una correa -9- acciona el eje -3- del cepillo -1- y desde el otro extremo por medio de una correa -12-, una contramarcha -13- y otra correa -14-, acciona el eje -4- opuesto al -3-. Una de las dos correas, preferiblemente la -9-, se dispone cruzada, a fin de que el movimiento de rotación de los dos ejes -3- y -4- sea en sentido contrario uno del otro.

El cepillo -2- está montado sobre el eje -4- por medio de un acoplamiento que permite retirar el cepillo fácilmente y substituirlo por otro y además está montado deslizable sobre el eje para permitir la introducción entre los dos cepillos del objeto que se ha de limpiar y accionado por un resorte que empuja el cepillo -2- contra el cepillo -1- de manera que los dos cepillos ejerzan una acción de frotación sobre las piezas u objetos que se interponen entre ellos. El acoplamiento del cepillo sobre el eje, puede ser cualquier acoplamiento de quita y pon y en el plano se ha representado como ejemplo un acoplamiento de bayoneta formado por un manguito -26- fijado al eje -4- en el cual se introduce el extremo -27- del eje o muñón del cepillo, fijándose ambos entre sí por un enchufe de bayoneta. El cubo -28- del cepillo encierra el resorte -29- que empuja el cepillo contra el otro cepillo -1-.

Así por ejemplo para limpiar una olla, como se indica en la figura 3 en líneas de trazos, se retira el

257795

26



cepillo -2- y se substituye por un cepillo -20- de forma y dimensiones apropiadas. El montaje deslizable del cepillo -20- permite colocar fácilmente la olla sobre el cepillo y retirarla después.

5 La máquina de esta patente comprende además en el fondo del depósito -5-, un agitador giratorio -15- que recibe movimiento por un eje flexible -16- accionado desde el eje principal -8-, por medio de una transmisión de espiral metálica -17-, que además de transmitir movimiento  
10 to hace el efecto de un embrague de fricción, en el caso de que el agitador -15- encuentre algún obstáculo en su movimiento. Este agitador -15- se representa constituido por un cepillo, lo que da muy buenos resultados para agitar el líquido y facilitar la disolución del jabón o  
15 detergente empleado, pero en realidad podría estar constituido por un agitador de hélice o de paletas de tipo apropiado. La presencia de este agitador -15- facilita mucho el manejo y funcionamiento de la máquina, pues permite usar agua fría para el lavado, simplemente echando  
20 en el mismo depósito -5- la cantidad de detergente o jabón en polvo necesaria. A los pocos momentos de girar el agitador -15- el detergente está perfectamente disuelto en el agua, y se obtiene un lavado rápido y perfecto.

25 El eje de este cepillo agitador -15- se dispone de manera que presente en su extremo un enchufe para poder aplicar a él un cepillo limpiador -18- que queda situado encima del cepillo agitador -15-. Este cepillo -18- puede tener la forma apropiada para la limpieza de tazas, vasos y otros utensilios de vajilla, y si se aplica  
30 al fondo del depósito -5- una plancha de quita y pon

- 6 - 257795



-19- con un orificio para permitir la salida del extremo del cepillo -18-, como se representa en la figura 4, puede utilizarse este cepillo para la limpieza rápida de pequeños platos o utensilios planos por ejemplo para los platos de café, rabaneras etc. En este caso, basta simplemente poner el plato boca abajo sobre el extremo del cepillo -18-, de manera que el plato se apoye sobre la plancha agujereada -19-. Gracias a esta plancha -19- se asegura la buena colocación del plato sobre el extremo del cepillo -18- y se evita que este plato pueda escaparse de las manos y caer en el fondo del depósito -5- donde es más difícil cogerlo.

Finalmente, comprende la máquina de esta patente un departamento para el aclarado de las piezas lavadas, constituido por un depósito -25- dispuesto al lado del depósito -5- y provisto de una turbina -22-, similar a las turbinas empleadas en las máquinas de lavar la ropa, de manera que se produce una agitación enérgica del agua de aclarado contenida en el depósito -25-. Preferiblemente, se dispone en el interior de este depósito -25- un recipiente -23- de tela metálica o enrejado, de manera que después de lavado un plato o utensilio por los cepillos -1- -2-, basta simplemente dejarlo caer en el depósito -25- en el cual el agua agitada enérgicamente por la turbina -22-, acaba de aclararlo dejándolo completamente limpio. Luego retirando el enrejado -23- y dejándolo escurrir, se escurren completamente las piezas de vajilla, y pueden secarse directamente.

Este departamento -25- con la turbina -22-, puede utilizarse también para el lavado de los trapos de co-

26 A  
257795



cina, introduciendo en este caso en el depósito -25- la cantidad de detergente necesaria y funcionando de un modo similar a una máquina de lavar la ropa del tipo de turbina.

5            Tanto el depósito -5- como el depósito -25- comunican con un desagüe -24- que está provisto de las llaves o elementos obturadores necesarios no representados en el plano.

          N    O    T    A            
-----

10            Se reivindica como objeto de esta patente:

1) Máquina para fregar la vajilla y los utensilios de cocina, provista de dos cepillos que giran en sentido contrario uno del otro, parcialmente sumergidos en el líquido de lavado y entre los cuales se introducen a mano, uno a uno, los platos u otras piezas que se han de lavar, caracterizada porque uno de los dos cepillos está montado de quita y pon, de manera que pueda sustituirse el cepillo plano normal por un cepillo de mayor longitud y más o menos abombado para la limpieza de objetos o utensilios profundos, tales como ensaladeras, soperas, ollas, cazuelas y similares.

2) Máquina para fregar la vajilla según la reivindicación anterior, caracterizada por disponer en el fondo del depósito de lavado un agitador o eje vertical que recibe movimiento de rotación por medio de un cable flexible el cual a su vez está accionado desde el eje general de la máquina por intermedio de una transmisión metálica en espiral que permite el deslizamiento en el caso de que se produzca alguna obstrucción en el movi-

257795

26 AB



miento de rotación del agitador.

5 3) Máquina para fregar la vajilla según las reivindicaciones anteriores, caracterizada porque como agitador del líquido de lavado se emplea un cepillo de eje vertical.

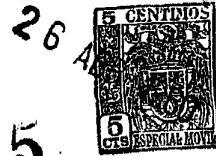
10 4) Máquina para fregar la vajilla según las reivindicaciones anteriores, caracterizada porque el eje del agitador está dispuesto de manera que se pueda encharfar en su extremo un cepillo que queda situado encima del cepillo agitador, y que es apropiado para la limpieza de tazas, vasos y pequeños platos.

15 5) Máquina para fregar la vajilla según las reivindicaciones anteriores, caracterizada porque comprende una placa de soporte provista de un orificio de diámetro correspondiente al diámetro del cepillo para la limpieza de vasos y tazas, cuya placa se coloca apoyada por medio de pies sobre el fondo del depósito de lavado, de manera que sobresalga ligeramente el extremo de este cepillo, a fin de utilizarlo para la limpieza de platos de café y otras piezas de pequeñas dimensiones, colocando estos platos breves momentos sobre la plancha de soporte.

20 6) Máquina para fregar la vajilla según las reivindicaciones anteriores, caracterizada porque comprende un depósito para el aclarado de las piezas lavadas, provisto de una turbina accionada por el mismo mecanismo de transmisión de la máquina, de manera que las piezas lavadas por los cepillos pueden introducirse en este depósito para aclararlas.

25 7) Máquina para fregar la vajilla según las reivindicaciones anteriores, caracterizada porque el de-  
30

257795



5 pósito de aclarado puede utilizarse para el lavado de los trapos y paños de cocina, simplemente introduciéndole la cantidad necesaria de detergente y funcionando en este caso de un modo similar a una máquina de lavar la ropa con mecanismo de turbina.

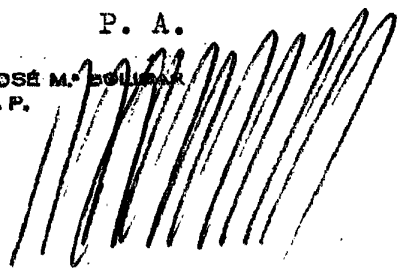
8) Máquina para fregar la vajilla y los utensilios de cocina.

Esta memoria consta de nueve páginas escritas por una sola cara.

BARCELONA, 26 de Abril de 1960.

P. A.

JOSÉ M. BOLLAR  
P. P.



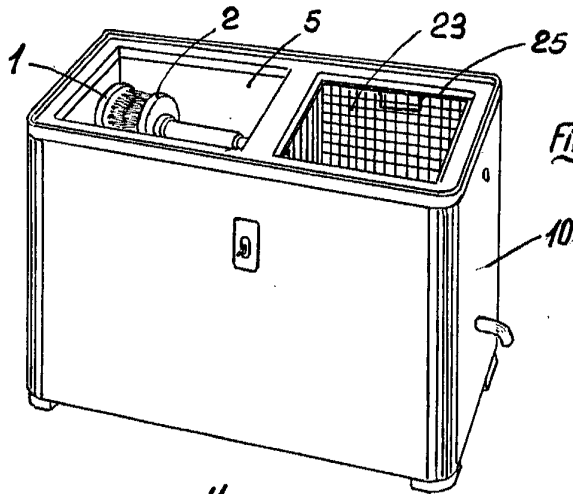


Fig. 1

257795

Fig. 2

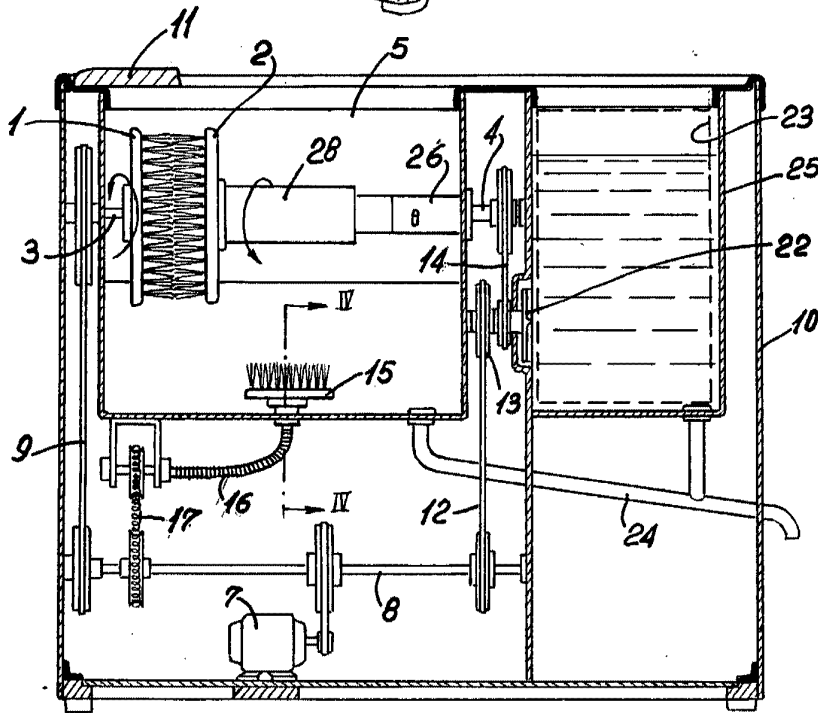


Fig. 3

Fig. 4

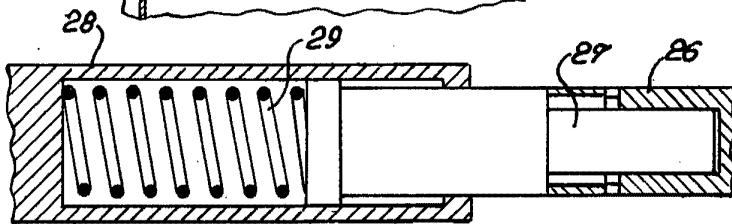
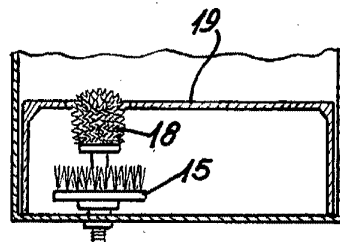
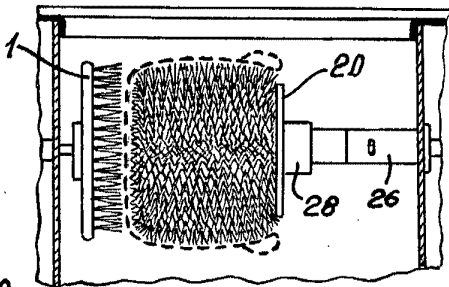


Fig. 5

*[Handwritten scribbles and signatures]*