

MINISTERIO DE INDUSTRIA Y ENERGIA

Registro de la Propiedad Industrial



ESPAÑA

(18) ES	(11) NUMERO	(16) Y
	257782	
	FECHA DE RESERVA	
	21 ABR. 1981	

MODELO DE UTILIDAD

16 NOV. 1981

(30) PRIORIDADES:	(31) NUMERO	(32) FECHA	(33) PAIS

(47) FECHA DE PUBLICIDAD	(51) CLASIFICACION INTERNACIONAL
	Cl. 3 A45D 44/12

(54) TITULO DE LA INVENCIÓN

" MASCARA PARA BELLEZA Y SALUD PERFECCIONADA "

(61) SOLICITANTE (S)

Don Julio GUZMIL DOMINGUEZ

DOMICILIO DEL SOLICITANTE

BARCELONA, calle Numancia nº 76

(62) INVENTORES

El Solicitante.

(63) TITULAR (S)

El Solicitante.

(74) REPRESENTANTE

Don Julio HERRERO ANTOLIN

MEMORIA DESCRIPTIVA

La contaminación, el constante ajetreo de la vida actual en toda clase de ambientes, estan atacando al ser humano, limando sus resistencias y haciéndole -

5. víctima de constantes agresiones.

La piel de la cara es, probablemente, uno de los sectores del cuerpo humano que más sometido está al ataque de medios externos agresivos: polución ambiental, diferencias climáticas, etc. Es tambien por consiguiente, el sector donde primero quedan de manifiesto las señales del paso del tiempo; arrugas, ojeras, ojos irritados o cansados, son vestigios fácilmente detectables en muchas de las personas con las que a diario nos relacionamos.

10.

15. Las cremas y aceites normalmente utilizados para paliar en lo posible los daños causados, son elementos protectores que, en casos aislados, actuan como profilácticos o como máximo contribuyen a detener un proceso de deterioro ya en curso; pero no atacan en modo alguno la fuente generadora del problema.

20.

Nuestro Modelo de Utilidad aporta una defensa natural que ayuda al necesario relajamiento de las zonas más tradicionalmente afectadas, provocando una reactivación de las células y, por lo tanto, eliminando progresivamente gran parte de los daños generados, utilizando una terapia absolutamente inocua

25.

de ayuda a las defensas propias del organismo.

En la Figura 1, se presentan varias vistas, secciones y detalles que iremos describiendo con la necesaria amplitud, correspondientes al Modelo de Utilidad por máscara para belleza y salud perfeccionada cuya memoria estamos realizando.

5. La máscara, está configurada por un recinto hermético -1- en el que está confinado un líquido especial a base de celulosa, aceite de pino, fenol, carbosimetil y agua, en proporciones adecuadas. Esta disolución es absolutamente atóxica y está confinada en zonas de la máscara diseñadas anatómicamente para que se adapte a los ojos y zonas próximas. La total inocuidad del producto está garantizada.

10. Se han previsto ojeras pasantes -2-, Figura 1, para que colocada la máscara se puedan abrir y cerrar los ojos con absoluta comodidad.

20. El recinto confinador del líquido -1- tiene toda la periferia -3- termosoldada y está fabricado con un plástico flexible de calculada resistencia, configurando un cierre hermético del líquido y un conjunto flexible diseñado para su perfecta adaptación a las formas anatómicas de ojos, cejas, pestañas, parte superior de la nariz y zonas próximas de la cara.

25. La sujeción de la máscara la configuran dos patillas o abrazaderas -4-5- realizadas también en ma

terial flexible y resistente. Una de las patillas -
tiene una hebilla -6- que está abrazada -7- y sujeta
mediante un botón de soldadura o sello -8- de fusión.
Por la hebilla se pasa la otra patilla -4- configu-
5. rando el cierre regulable del conjunto.

En la Figura 2, hemos representado como se reali-
za este cierre y un detalle del conjunto completo. -....
Se han previsto unos nervios -9- en ambas patillas -...
para reforzar la resistencia mecánica del conjunto, ...
10. estos nervios no se realizan por aportación de mate-
rial, sino que son unas correderas de unión interca-
ras de la máscara.

El conjunto posee idéntico grado de acabado en to-
das sus superficies, cuenta con un granulado antia-
15. alérgico de agradable tacto. Dado el diseño adoptado,
puede ser empleado por uno u otro lado indiferente-
mente ya que sus caras son idénticas funcionalmente
hablando.

Para su utilización se coloca previamente en una
20. heladera para que el líquido tome la temperatura ade-
cuada, aplicándose acto seguido sobre los ojos y ce-
rrando las patillas flexibles mediante la hebilla.

El cierre se realiza circundando con las patillas
flexibles la cabeza y sujetando con la hebilla. Inme-
25. diatamente de colocada, la máscara de belleza y sa-
lud inicia su actuación relajante y regeneradora.

N O T A

Por todo lo anteriormente expuesto, declaramos de novedad y utilidad las siguientes:

.....
.....
.....
.....
.....
.....
.....
.....

REIVINDICACIONES

1ª.- Máscara para belleza y salud perfeccionada, caracterizada esencialmente porque está configurada por un recinto hermético, en el que se halla confiado un líquido con componentes adecuados en proporciones correctas, absolutamente inocuo.

2ª.- Máscara para belleza y salud perfeccionada, caracterizada esencialmente porque el recinto confinador del líquido, tiene toda su periferia termosoldada, está fabricado de un plástico flexible, antialérgico, de adecuada resistencia mecánica, que se adapta perfectamente a las formas anatómicas de ojos, cejas, pestañas, parte superior de la nariz y zonas próximas de la cara. En el depósito se han previsto ojerías pasantes para poder abrir y cerrar los ojos con comodidad en utilización del diseño.

3ª.- Máscara para belleza y salud perfeccionada, de acuerdo con las reivindicaciones 1ª y 2ª, caracterizado esencialmente porque la sujeción de la máscara, la configuran dos patillas o abrazaderas flexibles, una de las cuales posee una hebilla que permite la sujeción del conjunto.

4ª.- Máscara para belleza y salud perfeccionada, de acuerdo con la reivindicación anterior, caracterizada esencialmente porque la máscara, por diseño, puede ser empleada por ambas caras ya que ambas superficies poseen idéntico diseño y grado de acabado

para permitir la intercambiabilidad de las caras.

- 5ª.- Máscara para belleza y salud perfeccionada, de acuerdo con todas las reivindicaciones anteriores, caracterizada esencialmente porque se coloca
5. en una heladera para que el líquido tome la temperatura adecuada, aplicándose acto seguido sobre los ojos y cerrando las patillas flexibles alrededor de la cabeza, ajustando el conjunto mediante la hebillas. Inmediatamente el conjunto inicia su actuación regeneradora y relajante.
- 10.

6ª.- "MASCARA PARA BELLEZA Y SALUD PERFECCIONADA".

Según queda sustancialmente descrito en la presente memoria, que consta de siete hojas, escritas a máquina por una sola cara y dibujos.

Madrid **21 ABR. 1981**

EL AGENTE:

Julio Herrero
P. P.



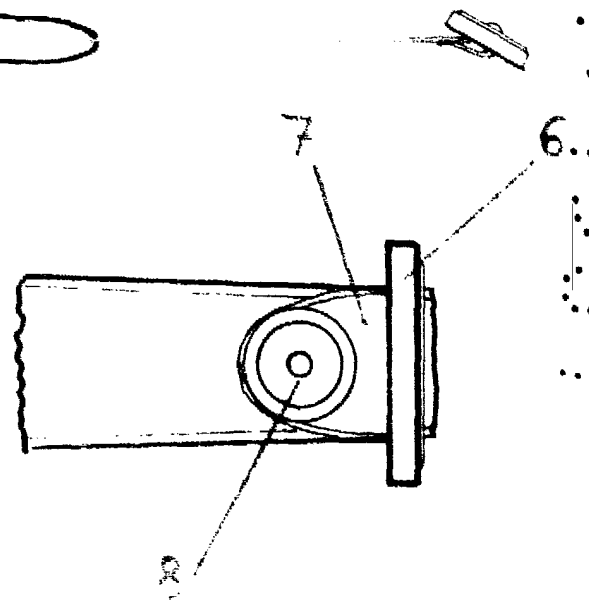
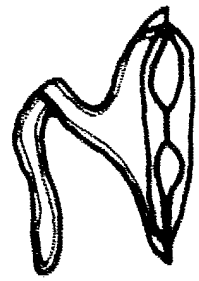
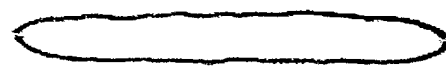
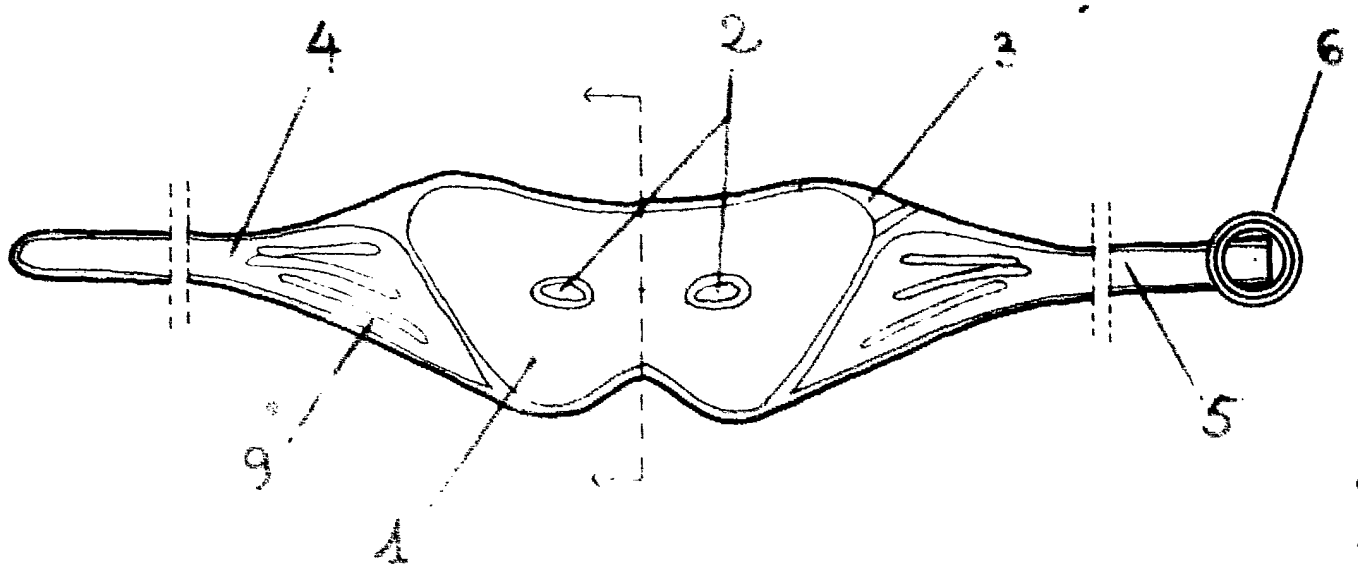


FIG. 1

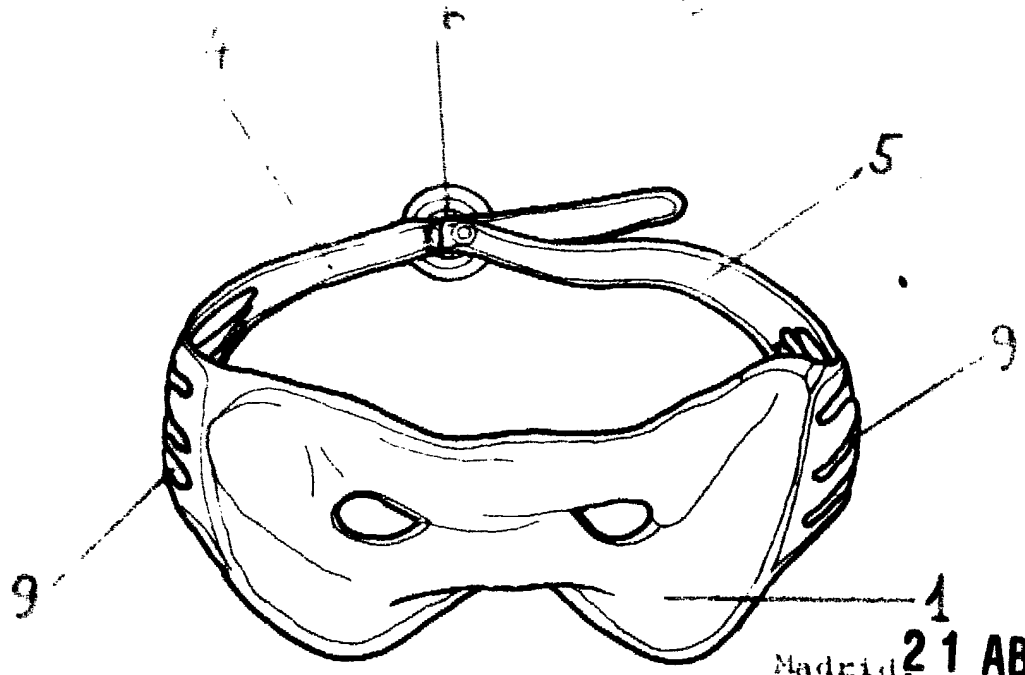


FIG. 2

ESCALA VARIABLE

Madrid 21 ABR. 1981
 Julio Herrero
 P. P.
Talla de Oro