

(10) ES (11) (21) (22)	NUMERO 257.772	(10) Y
	FECHA DE PRESENTACION 20.4.1.981.	



ESPAÑA

MODELO DE UTILIDAD

16 DIC. 1981

(30) PRIORIDADES:		
(31) NUMERO	(32) FECHA	(33) PAIS

(47) FECHA DE PUBLICIDAD	(51) CLASIFICACION INTERNACIONAL B02B 15/00
--------------------------	--

(54) TITULO DE LA INVENCIÓN DESILIZADOR SOBRE HIERBA Y NIEVE PERFECCIONADO.
--

(71) SOLICITANTE (ES) DON PEDRO YBERN BILBAO

DOMICILIO DEL SOLICITANTE Guipuzcoa, nº 159 - BARCELONA - 20

(72) INVENTOR (ES)

(73) TITULAR (ES)

(74) REPRESENTANTE DON BERNARDO UNGRIA GOIBURU

Suc. Barc.

1 El Estatuto vigente sobre Propiedad Industrial, de
26 de Julio de 1929, en su texto refundido publicado el 30
de Abril de 1930, establece los caracteres de patentabili-
dad de las invenciones de tipo industrial que tienen por
5 objeto obtener ventajas sobre lo ya conocido, admitiendo
por consiguiente como patentables, las nuevas máquinas, a-
paratos, instrumentos, procesos de fabricación, etc. La am-
plitud de conceptos previstos como patentables, ha llevado
al legislador a aclarar (Artº. 46) que la enumeración con-
10 tenida en dicho cuerpo legal es puramente enunciativa y no
limitativa, haciéndola extensiva incluso a los descubrimien-
tos de tipo científico (Artº. 47).

El Decreto de 26 de Diciembre de 1947, recogiendo
la Orden de 18 de Noviembre de 1935, confirma el criterio
15 legal de que también serán patentables los instrumentos, ob-
jetos, o partes de los mismos, que aporten a la función a
que son destinados, un beneficio o efecto nuevo, y en defi-
nitiva que constituyan una mejora sustancial sobre lo ante-
riormente conocido.

20 Pues bien, a tenor de lo expuesto, y en base al ar-
ticulado que recoge los conceptos expresados, debe conside-
rarse, que la invención a que se refiere la presente memo-
ria, constituye una novedad industrial, con características
y ventajas que la hacen merecedora del privilegio de explo-
25 tación exclusiva que por ella se solicita, premiando así
los méritos de quien aporta a la industria del país una me-
jora efectiva y precisamente comprendida entre las enuncia-
das por la Ley como patentables. (Arts. 46 y 47 en relación
con el 171, en su nueva redacción afectada por la Orden de
30 18 de Noviembre de 1935).

1

El objeto de la presente invención, tal como se expresa en el enunciado de esta memoria descriptiva, consiste en un deslizador sobre hierba y nieve perfeccionado, especialmente diseñado para el entretenimiento y diversión de pequeños y adultos en salidas al campo, ya sea en invierno o verano puesto que lo mismo sirve para deslizarse sobre nieve o sobre hierba.

5

10

Su constitución no puede ser ya mas sencilla pues unicamente consta de una placa plana que es flexible, por lo que su coste económico puede ser muy bajo compitiendo con todos los tipos de trineos y objetos similares existentes hasta ahora en el mercado, siendo además una ventaja considerable el poco espacio que ocupa durante su transporte y almacenaje; su reducido peso representa tambien una ventaja de cara al transporte y uso del conjunto.

15

20

El deslizador en cuestión está constituido por una placa plana que es flexible y presenta una planta preferentemente rectangular. Junto a uno de sus lados menores, la placa esta afectada por una o dos aberturas alineadas transversalmente, las cuales constituyen los asideros para el usuario que maneja el deslizador.

25

La placa se dobla transversalmente por delante de los pies del usuario que se sienta sobre la placa. Las aristas contiguas al lado afectado por las aberturas de asidero, estan ventajosamente rematadas en bisel según cortes rectos o curvilíneos.

30

Con objeto de ilustrar convenientemente cuanto hemos expuesto, se acompaña a la presente memoria descriptiva y formando parte integrante de ella, una hoja de dibujos.

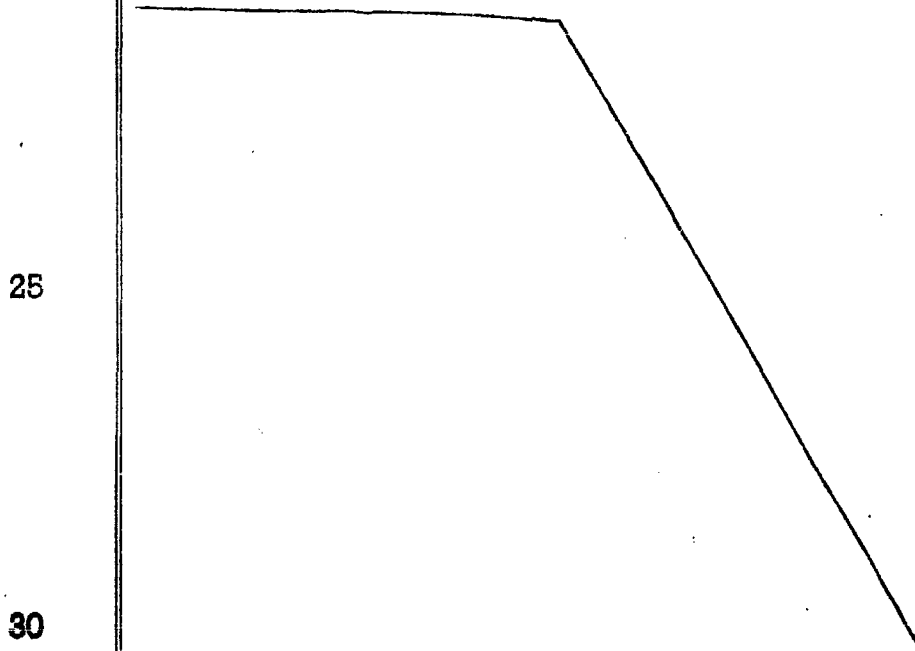
1 un ejemplo ilustrativo, no limitativo de las posibilidades
prácticas de realización.

5 En la figura única se representa una vista en pers-
pectiva de conjunto, donde se puede apreciar la configura-
ción del deslizador así como la posición de uso del mismo-

En base a la citada figura referenciamos: 1 placa
plana flexible, 2 lado menor, 3 abertura y 4 cortes.

10 Situada la placa 1 sobre el suelo, el usuario debe
sentarse sobre ella y doblar transversalmente la placa 1 por
delante de sus pies hasta alcanzar con las manos el lado
menor 2 que está afectado por la abertura 3. Sujetando el
borde de dicha abertura 3 queda la placa 1 arqueada y dis-
puesta para deslizarse por la ladera de una montaña o cual-
quier depresión del terreno, cuya única condición que debe
15 cumplir es que dicho terreno sea liso, por lo que es adecua-
da la hierba o la nieve.

20 Los cortes rectos o curvilíneos 4 que biselan las
aristas contiguas al lado menor 2, son únicamente practica-
dos por motivos estéticos de configuración de la placa 1,-
por lo que son totalmente optativos.



1
5
10
15
20
25
30

Hecha la descripción a que se refiere la memoria que antecede, es preciso insistir en que los detalles de realización de la idea expuesta, pueden variar, es decir, que pueden sufrir pequeñas alteraciones, basadas siempre en los principios fundamentales de la idea, que son en esencia los que quedan reflejados en los párrafos de la descripción hecha. En efecto, el Artículo 48 del Estatuto vigente sobre Propiedad Industrial, establece como no patentables, en su apartado tercero, "los cambios de forma, dimensiones, proporciones y materias de un objeto ya patentado" fijando así el criterio del legislador en el sentido de que patentada una idea que pueda dar lugar a una realidad práctica e industrializable, nadie podrá apoyarse en ella para, a pretexto de haber introducido ligeras modificaciones, presentarla como nueva y propia.

Este principio, en cuanto al alcance de la protección del objeto patentado se refiere, se halla confirmado por numerosas Sentencias del Tribunal Supremo, y entre ellas, como más terminantes, en las de fechas 16 de octubre de 1954, 23 de enero de 1959, 20 de marzo de 1964 y otras.

Establecido el concepto expresado, en cuanto a la amplitud que debe darse a la protección solicitada, se redacta a continuación la Nota de Reivindicaciones, de acuerdo con lo que se establece en el último párrafo del apartado tercero del Artículo 100 de la Ley, sintetizando así las novedades que se desean reivindicar:

NOTA DE REIVINDICACIONES

En resumen, el privilegio de explotación exclusiva que se solicita, recaerá sobre las reivindicaciones siguientes:

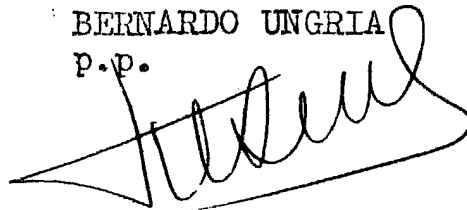
1 1ª.- " DESLIZADOR SOBRE HIERBA Y NIEVE PERFECCIO-
NADO ", caracterizado esencialmente porque está constituido
por una placa plana flexible preferentemente rectangular,
5 junto a uno de cuyos lados menores está afectada por una o
dos aberturas alineadas transversalmente que constituyen asi-
deros para el usuario, previo doblado transversal de la pla-
ca por delante de los pies del usuario que se sienta sobre
la placa, estando ventajosamente las aristas contiguas al la-
do afectado por las aberturas rematadas en bisel según cor-
10 tes rectos o curvilíneos.

2ª.- Se reivindica por último como objeto sobre
el que ha de recaer el Modelo de Utilidad que se solicita:
" DESLIZADOR SOBRE HIERBA Y NIEVE PERFECCIONADO "

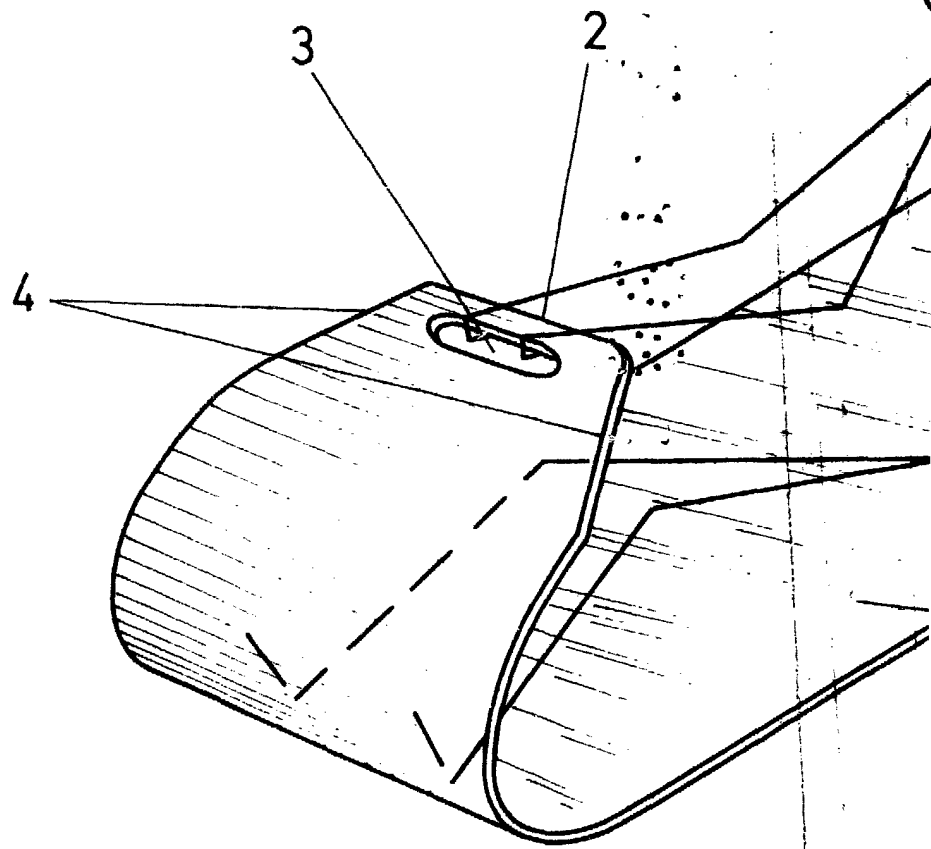
15 Todo conforme queda descrito y reivindicado en la
presente memoria descriptiva que consta de seis páginas me-
canografiadas y dibujos adjuntos.

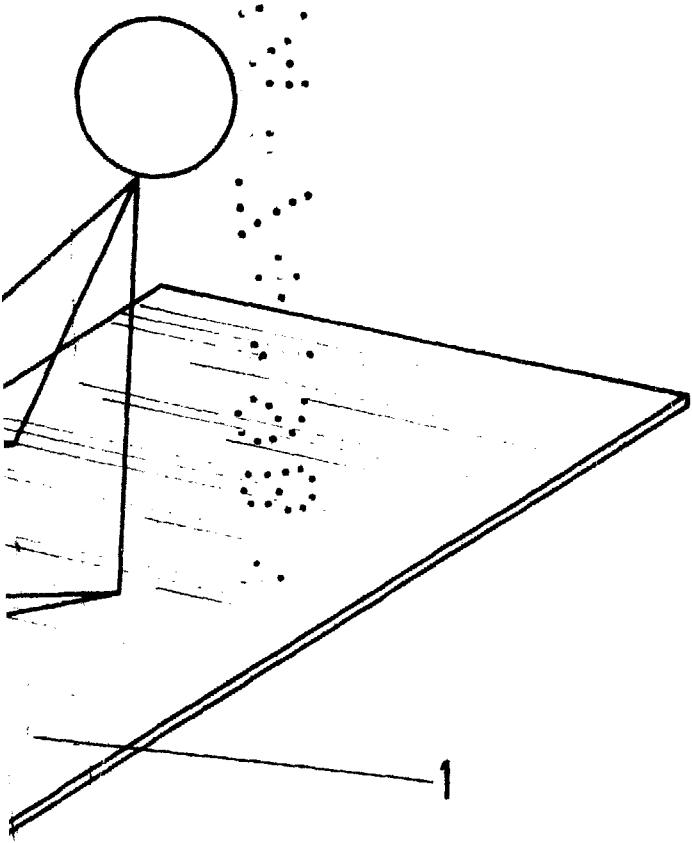
Madrid, 20 de Abril de 1.981

BERNARDO UNGRIA
p.p.



1
5
10
15
20
25





ESCALA VARIABLE
Madrid, 20 de Abril de 1978
BERNARDO UNGRIA

p. h.