



jch

ESPAÑA

MODELO DE UTILIDAD

(19) ES (21) (22)	(11) NUMERO 257.771	(10) Y
	FECHA DE PRESENTACION 20.4.81	

16 DIC. 1981

(30) PRIORIDADES:	(32) FECHA	(33) PAIS
(31) NUMERO		

(47) FECHA DE PUBLICIDAD	(51) CLASIFICACION INTERNACIONAL
	F16 B4 5/uo

(54) TITULO DE LA INVENCIÓN

GANCHO ESCAMOTEABLE PERFECCIONADO.

(71) SOLICITANTE (S)

DON PEDRO YBERN BILBAO.

DOMICILIO DEL SOLICITANTE

Guipúzcoa, 159 - BARCELONA (20)

(72) INVENTOR (ES)

(73) TITULAR (ES)

(74) REPRESENTANTE

DON BERNARDO UNGRIA GOIBURU

1 El Estatuto vigente sobre Propiedad Industrial, de
26 de Julio de 1929, en su texto refundido publicado el 30
de Abril de 1930, establece los caracteres de patentabili-
dad de las invenciones de tipo industrial que tienen por
5 objeto obtener ventajas sobre lo ya conocido, admitiendo
por consiguiente como patentables, las nuevas máquinas, a-
paratos, instrumentos, procesos de fabricación, etc. La am
plitud de conceptos previstos como patentables, ha llevado
al legislador a aclarar (Artº. 46) que la enumeración con-
10 tenida en dicho cuerpo legal es puramente enunciativa y no
limitativa, haciéndola extensiva incluso a los descubrimien-
tos de tipo científico (Artº. 47).

El Decreto de 26 de Diciembre de 1947, recogiendo
la Orden de 18 de Noviembre de 1935, confirma el criterio
15 legal de que también serán patentables los instrumentos, ob-
jetos, o partes de los mismos, que aporten a la función a
que son destinados, un beneficio o efecto nuevo, y en defi-
nitiva que constituyan una mejora sustancial sobre lo ante
riormente conocido.

20 Pues bien, a tenor de lo expuesto, y en base al ar
ticulado que recoge los conceptos expresados, debe conside-
rarse, que la invención a que se refiere la presente memo-
ria, constituye una novedad industrial, con características
y ventajas que la hacen merecedora del privilegio de explo-
25 tación exclusiva que por ella se solicita, premiando así
los méritos de quien aporta a la industria del país una me-
jora efectiva y precisamente comprendida entre las enuncia-
das por la Ley como patentables. (Arts. 46 y 47 en relación
con el 171, en su nueva redacción afectada por la Orden de
30 18 de Noviembre de 1.935).

1 El objeto de la presente invención, tal como se
expresa en el enunciado de esta memoria descriptiva, consis-
te en un gancho escamoteable perfeccionado, especialmente
diseñado para colgar cables destinados a tender ropa, ha-
5 macas, etc..., y en general cualquier objeto de uso domés-
tico o industrial con el fin de que pueda ser retirado cuan-
do no se utiliza y que pueda ser disimulado el gancho en tal
circunstancia de no utilización.

10 El montaje del gancho es muy sencillo y su consti-
tución muy simple y económica, por lo que, teniendo en cuen-
ta las ventajas que aporta resulta un producto altamente
competitivo y funcional.

15 El gancho en cuestión está constituido por un apén-
dice curvilíneo emergente de una placa que es preferentemen-
te cuadrangular. Dicha placa es basculante alrededor de un
eje posicionado en la boca de una carcasa empotrable en una
pared.

20 La placa y la boca de la carcasa incorporan los
medios de tope que sitúan la placa verticalmente tanto en
su posición de uso como en su posición escamoteada.

25 Con objeto de ilustrar convenientemente cuanto he-
mos expuesto, se acompaña a la presente memoria descriptiva
y formando parte integrante de ella, una hoja de dibujos en
los que de un modo esquemático se ha representado un ejem-
plo ilustrativo, no limitativo de las posibilidades prácti-
cas de realización.

30 En la figura 1 se representa una vista en perspec-
tiva del conjunto, donde se pueden apreciar los principales
componentes del gancho.

En la figura 2 se muestra una vista de perfil par

1 cialmente seccionada donde aparece el gancho en su posición de uso.

5 En la figura 3 se muestra una vista de perfil parcialmente seccionada donde aparece el gancho en su posición escamoteada.

En base a las citadas figuras, referenciamos: 1, apéndice; 2, placa; 3, eje; 4, bisel o escalón; 5, regruesamiento; 6, salientes y 7, carcasa.

10 El apéndice 1 que define el gancho emerge de la placa 2, la cual puede bascular alrededor del eje 3 alojado en los laterales de la carcasa 7 la cual es empotrable y presenta unos salientes 6 que están destinados a retener axialmente la carcasa 7 respecto a su alojamiento.

15 La placa 2 presenta en los bordes paralelos al eje unos biseles o escalones 4 que en combinación con el regruesamiento 5 previsto en la boca de la carcasa 7, determinan los medios de tope y posicionamiento de la placa 2.

20 Tanto en la posición de uso como en la escamoteada, la placa 2 queda en la vertical y dichas posiciones están aseguradas por el propio peso del saliente 1 que define el gancho aunque no exista carga a sustentar.

25 El regruesamiento 5 previsto en la boca de la carcasa 7 se sitúa en el borde superior cuando los biseles o escalones 4 de la placa 2 determinan una superficie menor en la cara ocupada por el saliente 1, mientras que si dichos biseles o escalones 4 determinan una superficie menor en la cara opuesta a la del saliente 1, el regruesamiento 5 se situaría en el borde inferior de la boca de la carcasa 7. En ambos casos la combinación de los biseles 4 con el regruesamiento 5 mantienen en una posición estable a la

30

1 placa tanto en la situación de uso como en la escamoteada.

La posición escamoteada de la placa 2 unicamente muestra el dorso de dicha placa 2 quedando el saliente 1 alojado en el interior de la carcasa 7, para pasar a la posición de uso unicamente es necesario empujar la placa 2 por su mitad inferior con el fin de hacerla pivotar alrededor del eje 3 hasta alcanzar un giro de 180° .

5

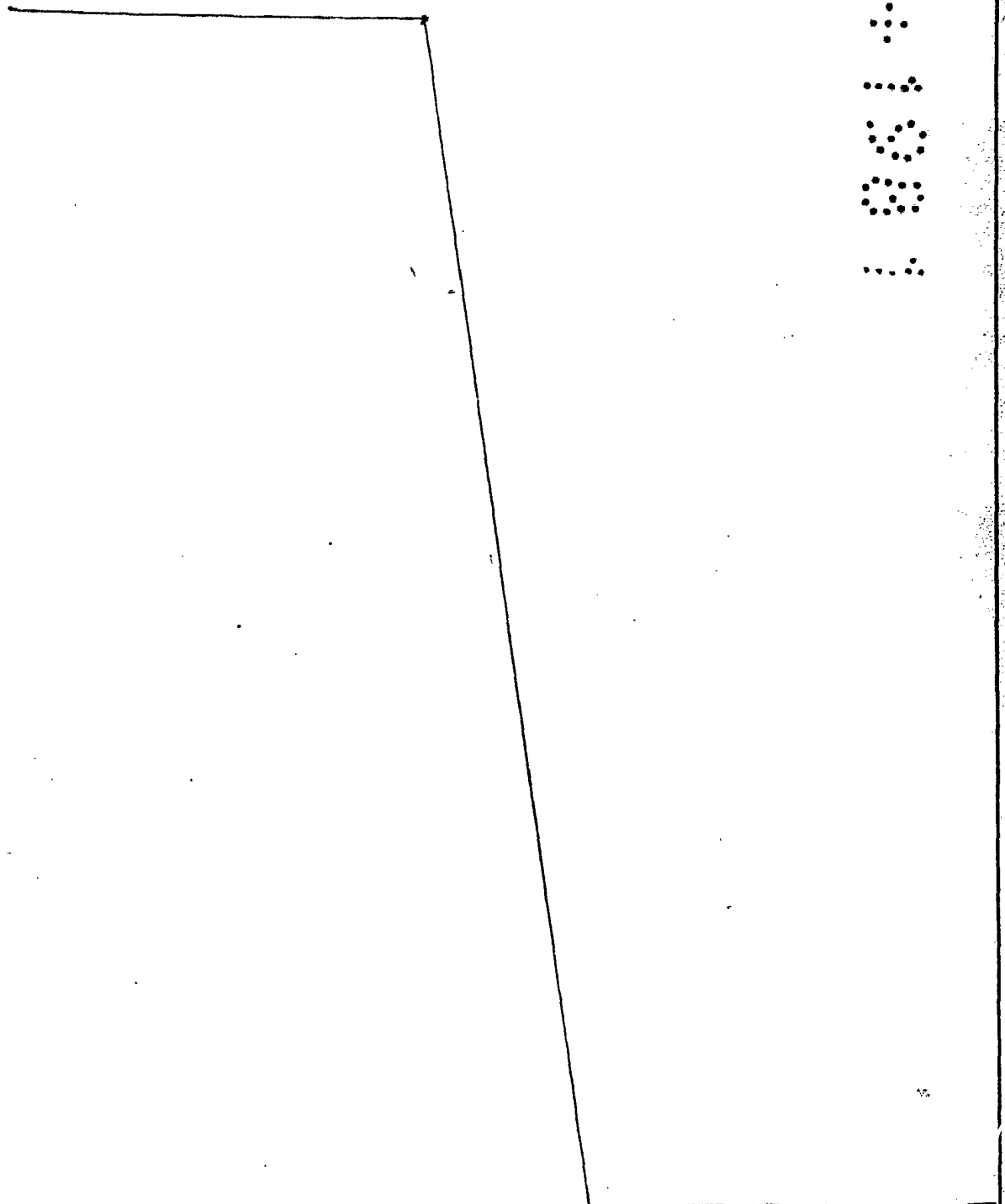
10

15

20

25

30



1 Hecha la descripción a que se refiere la memoria
que antecede, es preciso insistir en que los detalles de
realización de la idea expuesta, pueden variar, es decir,
que pueden sufrir pequeñas alteraciones, basadas siempre
5 en los principios fundamentales de la idea, que son en esen-
cia los que quedan reflejados en los párrafos de la descrip-
ción hecha. En efecto, el Artículo 48 del Estatuto vigente
sobre Propiedad Industrial, establece como no patentables,
en su apartado tercero, "los cambios de forma, dimensiones,
10 proporciones y materias de un objeto ya patentado" fijando
así el criterio del legislador en el sentido de que, paten-
tada una idea que pueda dar lugar a una realidad práctica
e industrializable, nadie podrá apoyarse en ella para, a
pretexto de haber introducido ligeras modificaciones, pre-
15 sentarla como nueva y propia.

Este principio, en cuanto al alcance de la protec-
ción del objeto patentado se refiere, se halla confirmado
por numerosas Sentencias del Tribunal Supremo, y entre -
ellas, como más terminantes, en las de fechas 16 de octubre
20 de 1954, 23 de enero de 1959, 20 de marzo de 1964 y otras.

Establecido el concepto expresado, en cuanto a la
amplitud que debe darse a la protección solicitada, se re-
dacta a continuación la Nota de Reivindicaciones, de acuer-
do con lo que se establece en el último párrafo del apar-
25 tado tercero del Artículo 100 de la Ley, sintetizando así
las novedades que se desean reivindicar:

NOTA DE REIVINDICACIONES

En resumen, el privilegio de explotación exclusi-
va que se solicita, recaerá sobre las reivindicaciones si-
30 guientes:

1

1ª.- "GANCHO ESCAMOTEABLE PERFECCIONADO".- caracterizado esencialmente porque el apéndice que define el gancho emerge perpendicularmente de una placa preferentemente cuadrangular que es basculante alrededor de un eje posicionado en la boca de una carcasa empotrable, habiéndose previsto medios de tope que sitúan la placa verticalmente tanto en su posición de uso como en su posición escamoteada.

5

2ª.- Se reivindica por último como objeto sobre el que ha de recaer el Modelo de Utilidad que se solicita: "GANCHO ESCAMOTEABLE PERFECCIONADO".

10

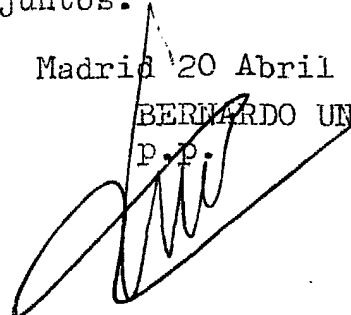
Todo conforme queda descrito y reivindicado en la presente memoria descriptiva que consta de siete páginas - mecanografiadas y dibujos adjuntos.

15

Madrid 20 Abril 1.981

BERNARDO UNGRIA

P.P.



20

25

30

Fig.1

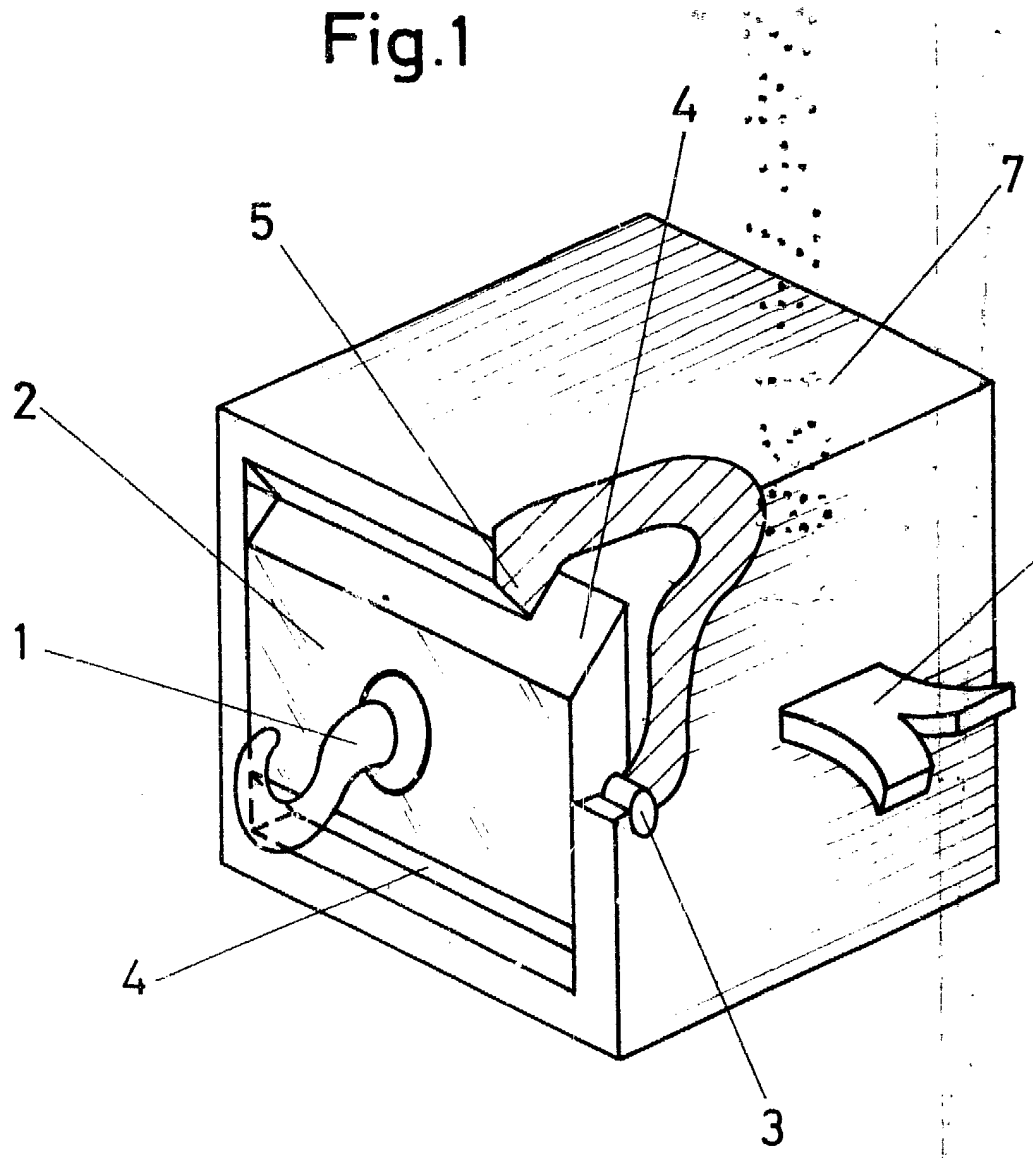


Fig.2

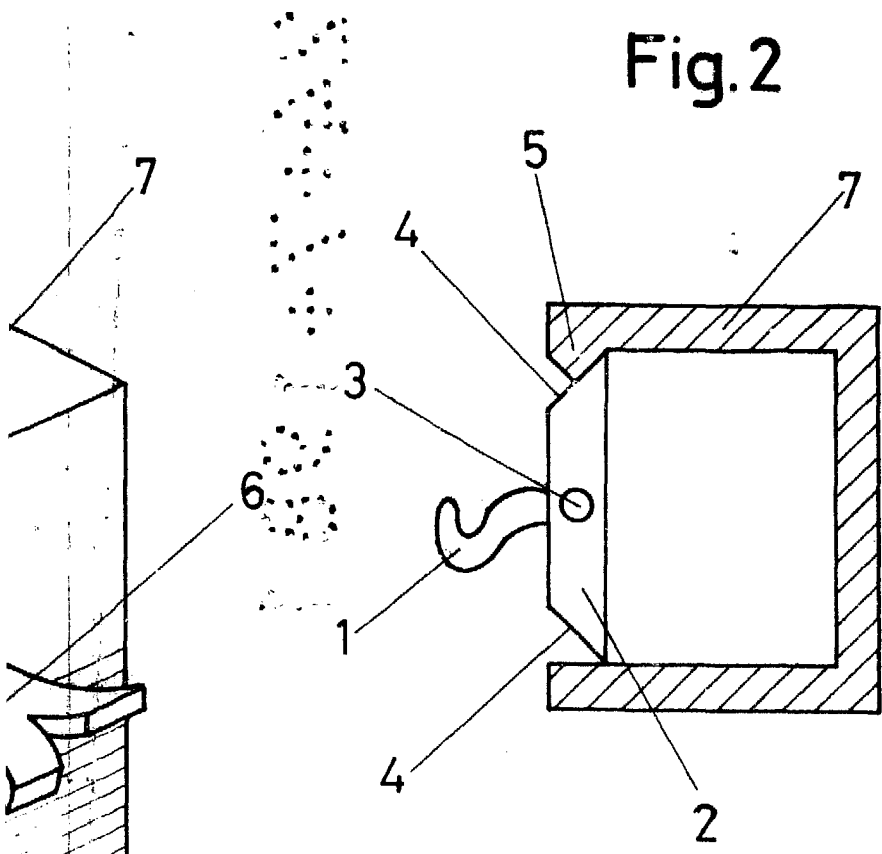
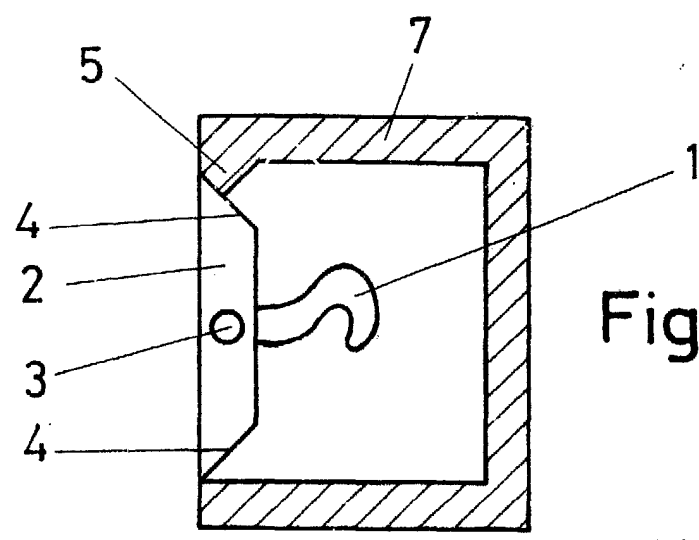


Fig.3



ESCALA VARIABLE
Madrid, 20 de Abril de 1981
BERNARDO UNGRIA