

1 El presente invento se refiere a un dispositi-
vo para conectar automáticamente una alarma con el accio-
namiento de una cerradura u otro elemento de anclaje de
una puerta de seguridad, con el fin de que se ponga en fun-
5 cionamiento dicha alarma al intentar violentar el elemento
de anclaje a que está vinculada.

Dicho dispositivo se puede aplicar en particu-
lar a uno de los pasadores o vástagos de anclaje de la ce-
rradura de la puerta y está incorporado a la placa de an-
10 claje fijada al marco que posee el orificio para la intro-
ducción del pasador, estando provista dicha placa de un
ala perpendicular a la misma, dispuesta aproximadamente en
posición tangencial con respecto al orificio de paso de
vástago o pasador de cerrojo y alojada dentro de una cavi-
15 dad del marco de la puerta, estando sujeto a dicha ala un
conmutador que tiene una lengüeta de accionamiento que in-
tercepta la trayectoria de dicho pasador de cerrojo, de
tal manera que al introducirse el mismo dentro del orifi-
cio de anclaje empuja a la citada lengüeta en el sentido
20 de abrir el conmutador para desactivar el circuito de alar-
ma que hace funcionar un zumbador o elemento similar, cuya
alarma se pondrá en funcionamiento al separarse dicho pasa-
dor de la lengüeta.

A continuación se describirá una realización
25 ilustrativa y no limitativa del objeto del invento con re-
ferencia a los dibujos que se acompañan, en los cuales:

La figura 1 es una vista esquemática del con-
junto de una puerta de seguridad en el que aparece represen-
tada la posición relativa del dispositivo del invento;

30 La figura 2 es una vista trasera del dispositi-

1 vo de alarma; y

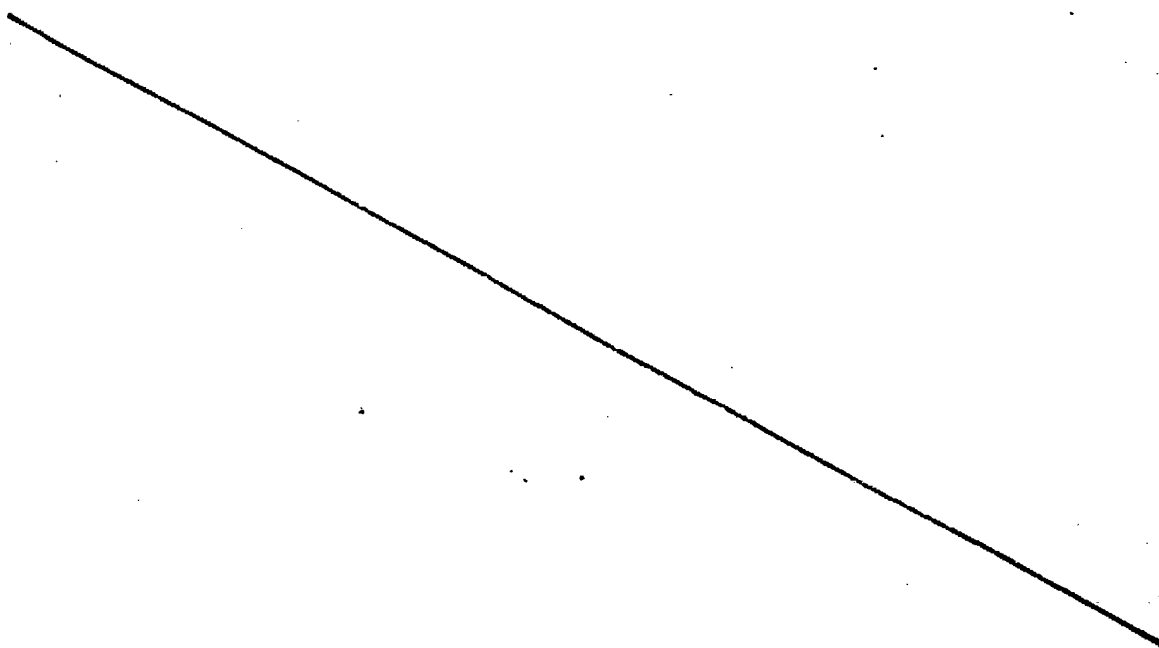
La figura 3 es una vista lateral de la figura 1.

5 En la figura 1 se representa una puerta de seguridad 2 que está provista de una cerradura 3 con pasadores o cerrojos de anclaje frontales 4 del tipo habitual y tres barras de anclaje 5, 6 y 7 previstas para el anclaje de los otros tres lados de la puerta. Preferiblemente el dispositivo de alarma del presente invento se sitúa en
10 cualquiera de los puntos de anclaje de las barras 5, 6 y 7, estando representado en la figura 1 situado en lado trasero o de articulación de la puerta. El punto de anclaje está previsto aquí, como es habitual, mediante una placa alargada 8 provista de orificios 9 para la sujeción de la
15 misma al marco por medio de tornillos. Para el establecimiento del dispositivo de alarma del presente invento se ha de prever en dicho marco trasero (no mostrado) una cavidad en correspondencia con el orificio de anclaje 10 previsto en la citada placa 8, cuya cavidad está destinada a alojar
20 el dispositivo de alarma mencionado. Este consiste esencialmente en un ala 11 doblada en forma de U, que está soldada por uno de sus lados a la placa 8 de manera que su parte de alma queda situada aproximadamente en posición tangencial con respecto al orificio de anclaje 10 y perpendicularmente a la placa 8. Dentro del ala citada se
25 fija a la parte de alma de la misma un conmutador 12 que tiene una palanca o lengüeta de accionamiento 13 situada en la trayectoria de desplazamiento del pasador o vástago de anclaje 7, de tal manera que al accionar éste, introduciéndolo en su orificio de anclaje 10, se acciona la lengüeta 13, se desactiva el circuito de alarma correspondiente,
30

1 estando dispuesto en dicho circuito un aparato de alarma o zumbador 15 unido al conmutador 12 mediante cables 14.

5 En la posición ilustrada en la figura 3, en la que el extremo del vástago o pasador de anclaje 7 no está empujando la lengüeta 13 ésta está en la posición en la que cierra el circuito de alarma (que habrá sido desactivado), estando mantenida elásticamente dicha posición, por lo que al introducir el citado pasador es empujada hacia la derecha en dicha figura 3, en la que el circuito de alarma queda desactivado para actuar en el momento que se separe la lengüeta 13 cerrando el mismo, lo que sucederá cuando se trate de extraer el pasador o vástago 7 en el orificio de anclaje 10 de algún modo violento.

10 Aunque se ha descrito y representado una realización del invento, es evidente que pueden introducirse en la misma modificaciones, no debiendo considerarse limitando éste a dicha realización, sino únicamente al contenido de las reivindicaciones siguientes:



- REIVINDICACIONES -

Los puntos que como característica de novedad se presentan para que sean objeto de esta solicitud de Modelo de Utilidad en España, por VEINTE años, son los que se recogen en las reivindicaciones siguientes:

10 1ª.- Dispositivo para conectar automáticamente una alarma con el accionamiento de la cerradura u otro elemento de anclaje de puerta consistente en una placa sujeta al marco de la puerta y provista de un orificio para el paso de un vástago de cerrojo, caracterizado porque la parte trasera de dicha placa está provista de un ala perpendicular a la misma, dispuesta aproximadamente tangencialmente al orificio de paso del vástago de cerrojo y en la cual está sujeto un conmutador que tiene una lengüeta de accionamiento que intercepta la trayectoria de dicho vástago de cerrojo, de tal manera que al introducirse el mismo dentro del orificio de anclaje empuja la citada lengüeta en el sentido de desactivar la alarma a la que está conectado el mismo, y que funcionará al intentar separar dicho pasador de la lengüeta.

25 2ª.- "DISPOSITIVO PARA CONECTAR AUTOMATICAMENTE UNA ALARMA CON EL ACCIONAMIENTO DE LA CERRADURA U OTRO ELEMENTO DE ANCLAJE DE PUERTA".

30 Tal y como se ha descrito en la Memoria que antecede, representado en los dibujos que se acompañan y con los fines que se han especificado.

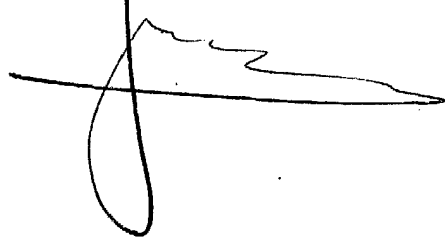
1 Esta Memoria consta de cinco hojas escritas a
máquina por una sola cara.

5 Madrid, 01.OCT.1981

R.A.

Alfonso Díez de Rivera

Por Poder

10 

.....
.....
.....
.....
.....
.....
.....
.....
.....

10

15

20

25

30

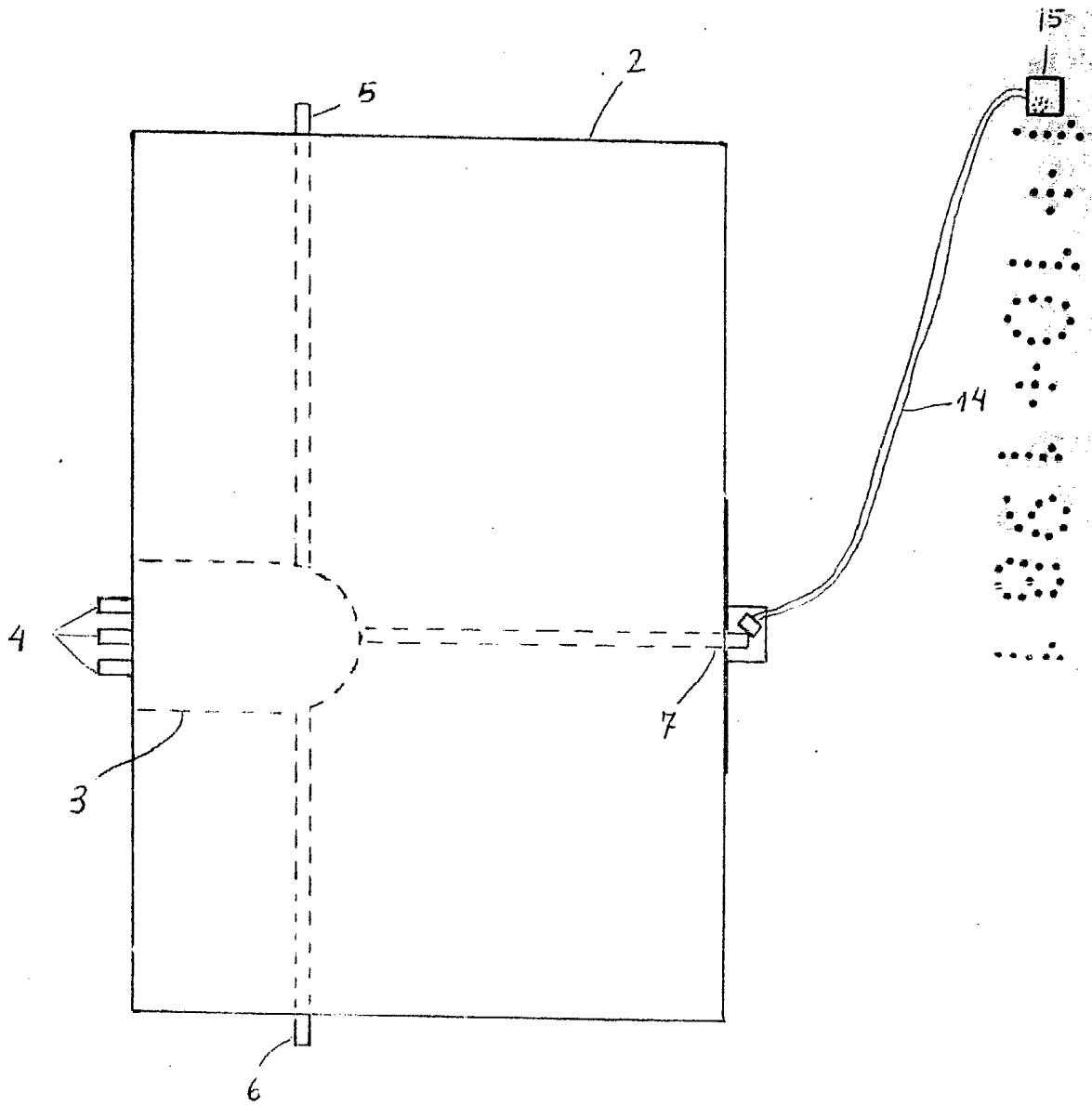


Fig. 1

A handwritten signature in black ink, consisting of a large, stylized loop at the top and a long, sweeping stroke that extends downwards and to the right.

Alfonso Díaz de Rivera
Per Pedat

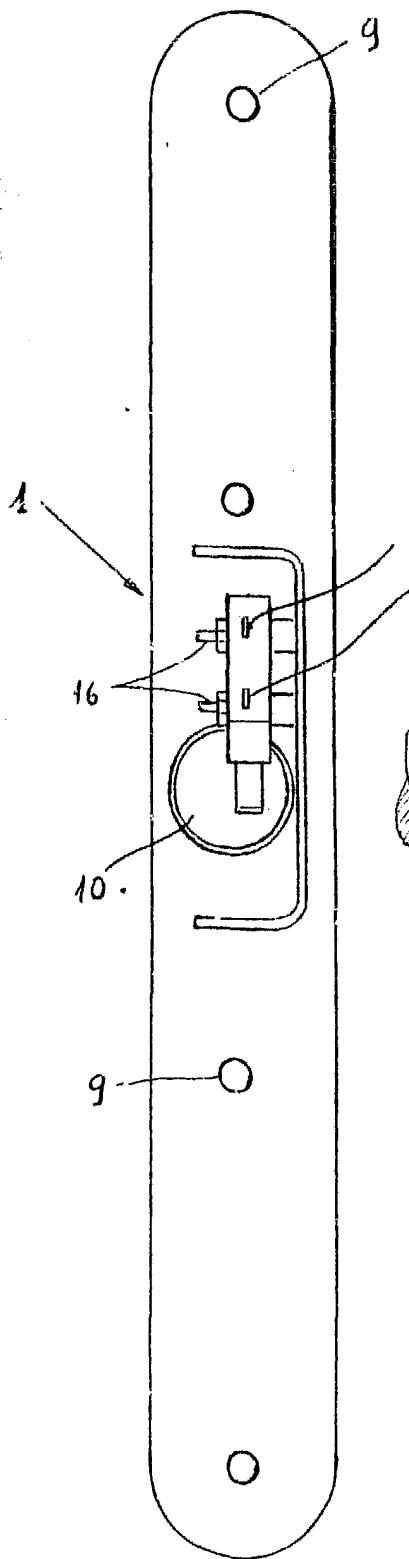


Fig. 2

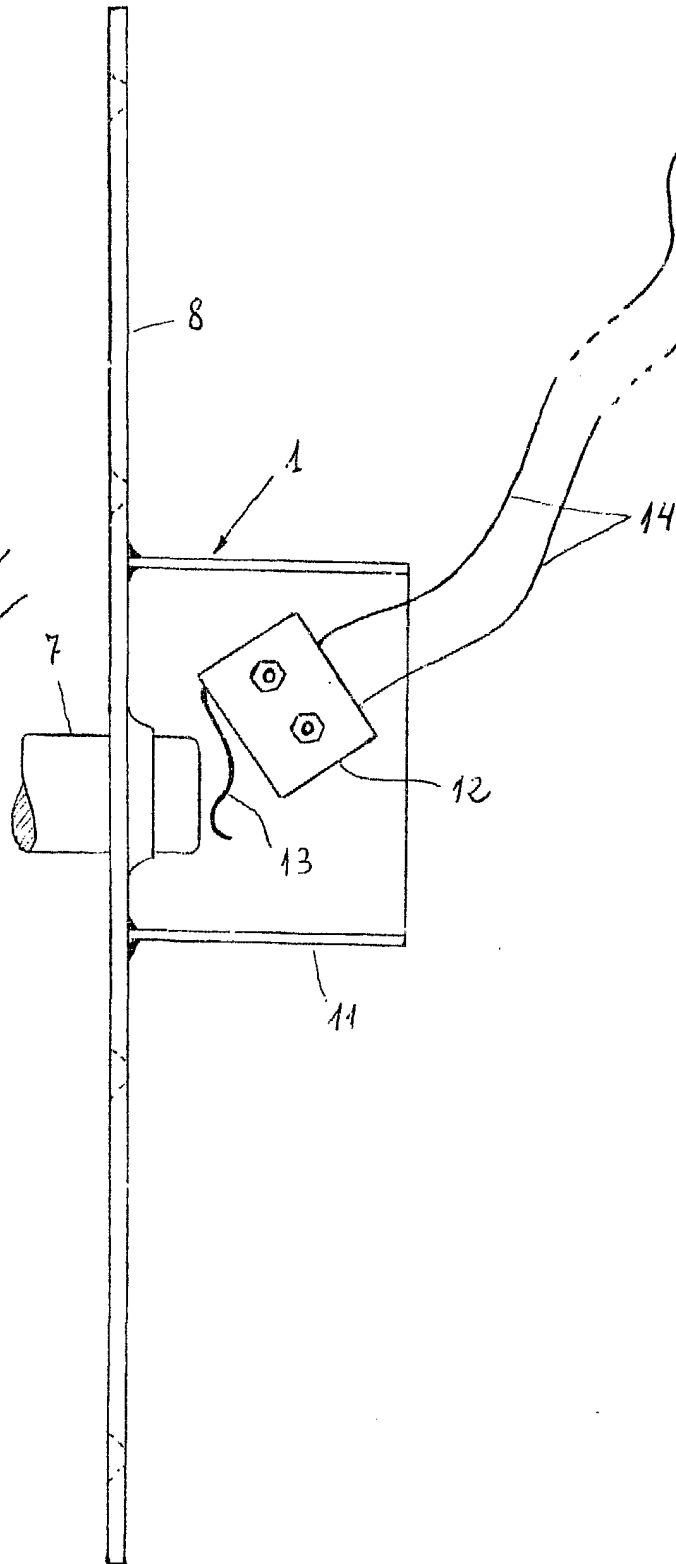
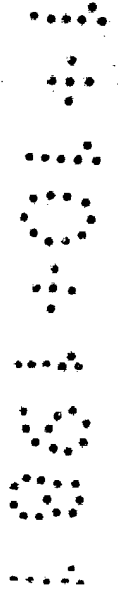
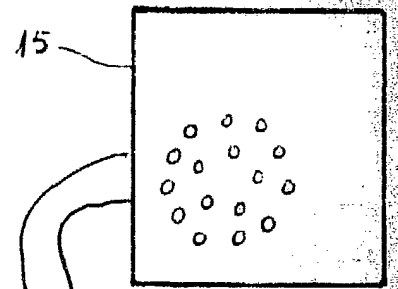


Fig. 3



Alfonso Díez de Rivera

Por Poder