



ESPAÑA

19 ES	21	22	10 Y
NÚMERO		257752	
FECHA DE PRESENTACION			

MODELO DE UTILIDAD

16 MAY 1981  
PAIS

30 PRIORIDADES:	31 NÚMERO	32 FECHA	33 PAIS
-----------------	-----------	----------	---------

47 FECHA DE PUBLICIDAD	51 CLASIFICACION INTERNACIONAL
	Cl. 11 H01H 36/00

54 TITULO DE LA INVENCIÓN

"INTERRUPTOR MAGNETICO"

71 SOLICITANTE (S)

DON ENRIQUE VALLDOSERA MARTINELL

DOMICILIO DEL SOLICITANTE

VILANOVA I LA GELTRU (Barcelona), c/. Recreo 24-26-28

72 INVENTOR (ES)

73 TITULAR (ES)

DON ENRIQUE VALLDOSERA MARTINELL

74 REPRESENTANTE

DON JAIME ISERN CUYAS, Agente Oficial Propiedad Industrial

MEMORIA DESCRIPTIVA

El presente modelo de utilidad se refiere a un interruptor magnético.

5. En la invención se ha ideado un interruptor magnético que se fundamenta en el hecho de que comprende dos imanes permanentes dispuestos de tal manera que sus caras enfrentadas son de la misma polaridad, debido a lo cual se repelen para mantener a los contactos móviles del interruptor en determinada posición.

10. La carcasa general del interruptor que se describe, se caracteriza por presentar un entrante o espacio entre los citados imanes, a través de cuyo entrante o espacio se puede hacer pasar una pantalla o material ferromagnético, con lo cual los imanes se atraen por la fuerza del campo del propio imán produciéndose la inversión de las 15. posiciones de los contactos para obtener los efectos deseados.

20. Con el fin de facilitar la explicación se acompaña a la presente memoria descriptiva de una lámina de dibujos en la que se ha representado un caso de realización que se cita a título de ejemplo.

En los dibujos:

25. La figura única, muestra una vista en planta de la carcasa general del interruptor, en la cual se ha eliminado parte de la tapa -1- para mostrar la organización interior, que comprende dos imanes permanentes -2-, de los

cuales solo es visible uno. Ambos imanes -2-, están enfrentados por las caras de la misma polaridad y montados solidarios en sendos brazos -3-, con eje de giro en -4- y enlazados articuladamente en -5-.

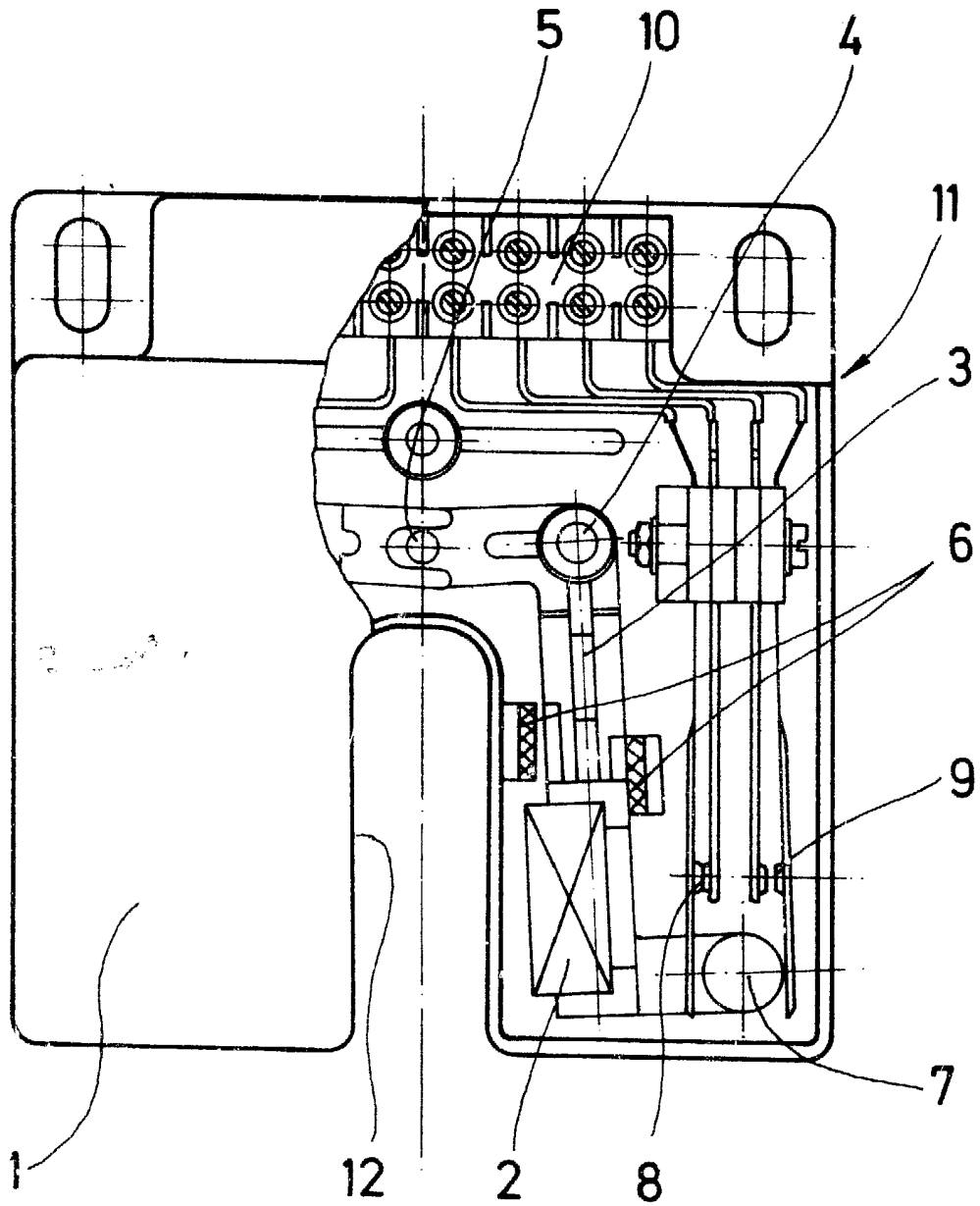
5. A ambos lados de cada brazo -3- existen topes -6- que limitan el movimiento de aquellos en sus posiciones operativas.

10. Cada brazo -3- presenta un medio -7- empujador de los contactos móviles -8- y -9-, conectados a la regleta de conexiones -10-.

15. La carcasa general -11- así como la tapa -1- de la misma, configura un paso abierto -12- en el cual se puede situar una pantalla de material ferromagnético, que queda situada entre los imanes -2-, los cuales son atraídos por la fuerza del campo del propio imán, produciéndose la apertura de los contactos -8- y el cierre de los contactos -9-.

20. El modelo, dentro de su esencialidad, puede ser llevado a la práctica en otras formas de realización que difieran en detalle de la indicada a título de ejemplo en la descripción y a las cuales alcanzará igualmente la protección que se recaba. Podrá, pues, construirse en cualquier forma y tamaño, con los materiales más adecuados, por quedar todo ello comprendido en el espíritu de las reivindicaciones.





Madrid, a JAIME ISERN,

p. a. p. a.

Firmado: M.<sup>o</sup> LUISA ISERN CUYAS