



ESPAÑA

ES	21	NUMERO	257749
	22	FECHA DE PRESENTACION	

MODELO DE UTILIDAD

16 NOV. 1981

30	PTORIDADES	31	NUMERO	32	FECHA	33	PAIS
----	------------	----	--------	----	-------	----	------

47	FECHA DE PUBLICIDAD	51	CLASIFICACION INTERNACIONAL
			A476 11/00

54	TITULO DE LA INVENCIÓN
	"MANTEL PERFECCIONADO"

61	SOLICITANTE
	TEXTIL BLANCA, S.L.

62	DOMICILIO DEL SOLICITANTE
	C/. Gerona, 23 BARCELONA

63	INVENTOR EN

72	TITULAR EN
	TEXTIL BLANCA, S.L.

74	REPRESENTANTE
	D ^{MA} LUISA ISERN CUYAS, Agente Oficial de la Propiedad Industrial.

MEMORIA DESCRIPTIVA

El presente modelo de utilidad se refiere a un mantel perfeccionado.

5. En la invención se ha ideado un mantel o similar que presenta unas peculiaridades que lo hacen ventajosamente práctico con respecto a los manteles de tejido convencionales conocidos actualmente en el mercado.

10. Es sabido que los manteles de tejido, tanto por su tacto como por su dibujo resultan notablemente más decorativos y confortables que los manteles de material plástico o bien los clásicos hules; sin embargo, también es sabido que estos últimos aportan unas ventajas, derivadas de su impermeabilidad, de las que carecen los manteles de tejido.

15. El objeto de la presente invención está encaminado a conseguir un mantel que proporciona una vistosidad y nobleza propia de los manteles de tejido y al mismo tiempo unas ventajas de tipo práctico, comunes a los manteles impermeables antedichos.

20. En líneas generales, el mantel que se preconiza está constituido por un tejido recubierto por una de sus caras por un material plástico de determinado espesor, suficiente como para proporcionar al conjunto de la requerida condición de impermeabilidad, pero que al mismo tiempo no impide que el tejido conserve su tacto y natural apresto.

25. Con ello se consigue dotar a un mantel de tejido de unas

condiciones tales que evitan el riesgo de que cualquier líquido o sustancia derramada sobre el mismo pueda traspasar a su través, manchando la superficie de soporte.

5. Con el fin de facilitar la explicación, se acompaña a la presente memoria descriptiva de una lámina de dibujos en la que se ha representado un caso de realización que se cita a título de ejemplo.

En los dibujos:

10. La figura 1, muestra un detalle en sección del mantel, según el modelo.

La figura 2, es una vista en perspectiva del mantel en la que se aprecian ambas caras, textil y plastificada.

15. Haciendo referencia a las figuras, se apreciaba en su realización un mantel de tejido -1-, plastificado por una cara, según una capa -2- de espesor uniforme, que constituye un medio impermeable que evita que los líquidos de más o menos densidad, derramadas sobre la cara textil -1-, manchen la mesa o superficie de soporte.

20. El modelo dentro de su esencialidad, puede ser llevado a la práctica en otras formas de realización que difieran en detalle de la indicada a título de ejemplo en la descripción y a las cuales alcanzará igualmente la protección que se recaba. Podrá, pues, construirse en cualquier forma y tamaño, con los materiales más adecuados, por quedar todo ello comprendido en el espíritu de las reivindicaciones.
- 25.

N O T A

Descrito el objeto del presente invento, se declaran como no divulgadas ni practicadas en España las siguientes reivindicaciones:

5. 1. Mantel perfeccionado, del tipo constituido por un tejido, caracterizado esencialmente por presentar una de sus caras plastificada según una capa de espesor uniforme, conservando la cara opuesta sus condiciones naturales de textura y color.

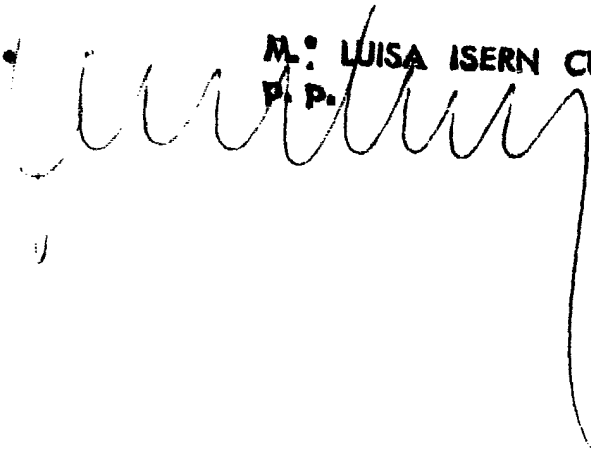
2. Mantel perfeccionado.

10. Según se describe y reivindica en la presente memoria descriptiva que consta de 4 hojas foliadas y escritas a máquina por una sola cara.

Madrid, a

p.a.

M.º LUISA ISERN CUYAS
P. P.



.....
.....
.....
.....
.....
.....
.....
.....
.....

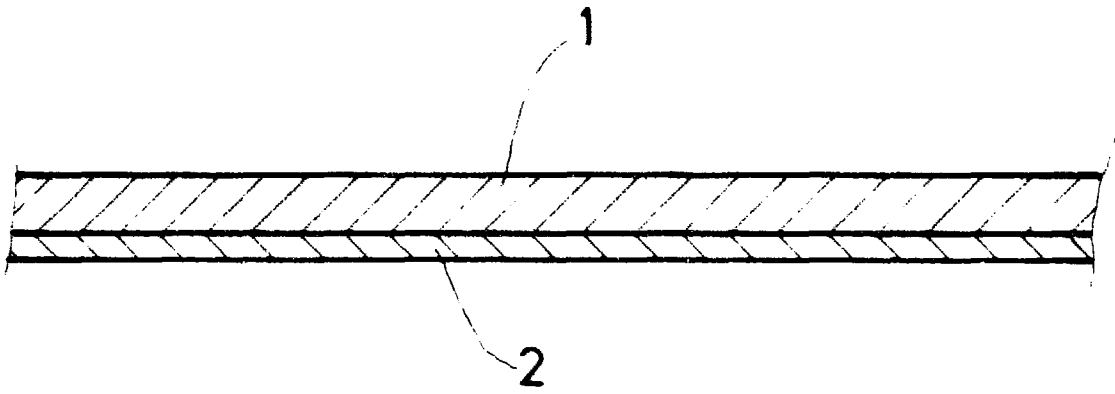


FIG. 1

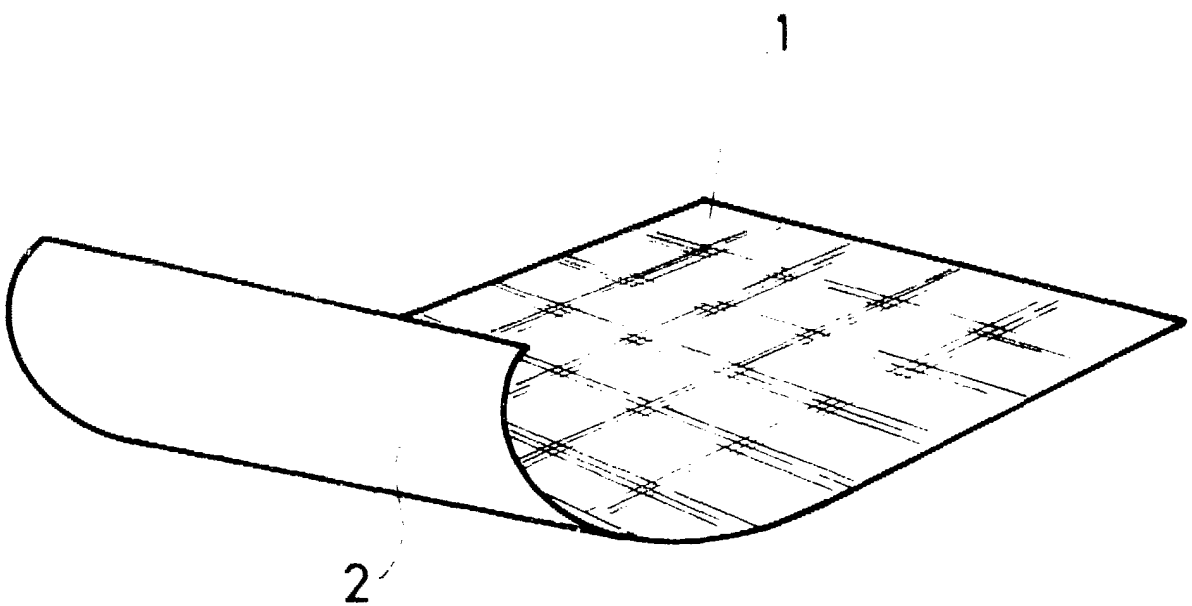


FIG. 2

MADRID, M^{ca} EUIISA ISERN CUYAS
D. a. p. p.

