



ESPAÑA

MODELO DE UTILIDAD

16 NOV. 1981

30 PRIORIDADES	32 FECHA	33 PAIS
31 NUMERO		

47 FECHA DE PUBLICIDAD	51 CLASIFICACION INTERNACIONAL
	A45C 13160

54 TITULO DE LA INVENCIÓN

"CIERRE PERFECCIONADO PARA BOLSOS Y SIMILARES"

61 INVENTOR

D^a AGUSTINA MORRAL VERDERA

DOMICILIO DEL INVENTOR

C/. Londres, 88 entlo. 1^a

72 INVENTOR

73 TITULAR

D^a AGUSTINA MORRAL VERDERA

74 REPRESENTANTE

D^{ma} LUISA ISERN CUYAS, Agente Oficial de la Propiedad Industrial.

MEMORIA DESCRIPTIVA

El presente modelo de utilidad se refiere a un cierre perfeccionado para bolsos y similares.

Son conocidos los cierres para bolsos, monederos y similares, integrados a partir de dos piezas de material magnético que establecen la unión de las partes por simple contacto; sin embargo, tal tipo de cierres presentan el inconveniente de que el contacto o unión se realiza en cualquier punto de la superficie de las piezas magnéticas o imanes, quedando la posición de las partes a unir de manera incorrecta, lo que afea el conjunto del bolso.

Para evitar estos inconvenientes antiestéticos se ha ideado el cierre motivo de la presente invención, a través del cual se consigue además mejorar la unión de las partes a enlazar.

En líneas generales, el cierre que se preconiza es del tipo constituido por dos piezas magnéticas o imanes, cuya característica es la de incorporar medios para su contacto en una posición determinada que evita descentramientos de las superficies en contacto. Para ello, uno de los imanes presenta una cavidad en función de hembra, apta para recibir a un tetón emergente de la superficie de la otra pieza, en función de macho. Con este dispositivo, el contacto de las piezas magnéticas se realiza siempre de manera correcta, según una posición preestablecida.

Con el fin de facilitar la explicación, se acompaña

a la presente memoria descriptiva de una lámina de dibujos en la que se representa un caso de realización que se cita a título de ejemplo.

En los dibujos:

5. La figura 1, es una vista en perspectiva de una de las piezas magnéticas integrante del cierre.

La figura 2, corresponde a una vista similar relativa a la otra pieza, constitutiva del cierre.

10. La figura 3, es una sección diametral de ambas piezas en su posición activa de cierre.

Haciendo referencia a las figuras, se aprecia en su realización un cierre del tipo constituido por dos piezas magnéticas -1- y -2-, y que se caracteriza porque en una de dichas piezas se prevé una cavidad -3- destinada para recibir el saliente -4- perteneciente a la pieza -2-, de manera que dicho acople machihembrado asegura un contacto centrado de las piezas -1- y -2-, lo cual mejora la estética del cierre.

20. El modelo, dentro de su esencialidad, puede ser llevado a la práctica en otras formas de realización que difieran en detalle de la indicada a título de ejemplo en la descripción y a las cuales alcanzará igualmente la protección que se recaba. Podrá, pues, construirse en cualquier forma y tamaño, con los materiales más adecuados, por
25. quedar todo ello comprendido en el espíritu de las reivindicaciones.

N O T A

Descripto el objeto del presente invento, se declaran como no divulgadas ni practicadas en España, las siguientes reivindicaciones:

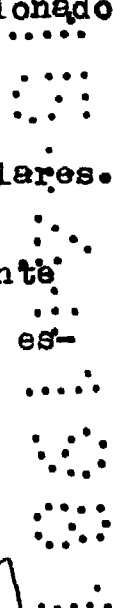
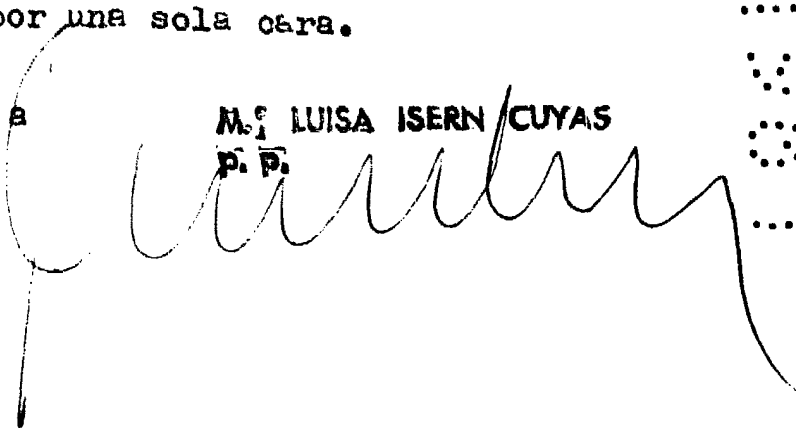
5. 1. Cierre perfeccionado para bolsos y similares, del tipo que comprende dos piezas de material magnético fijadas respectivamente a las partes a unir, caracterizado esencialmente porque en una de las citadas piezas se dispone una cavidad centrada, negativo de un tetón centrado en la otra pieza, constituyendo la referida cavidad y el tetón un acople machihembrado que garantiza el correcto posicionado de ambas piezas magnéticas.

2. Cierre perfeccionado para bolsas y similares.

Según se describe y reivindica en la presente memoria descriptiva que consta de 4 hojas foliadas y escritas a máquina por una sola cara.

Madrid, a
p.a.

M.^{ca} LUISA ISERN CUYAS
p. p.



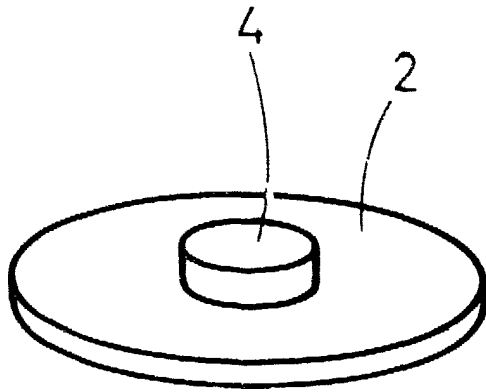


FIG. 1

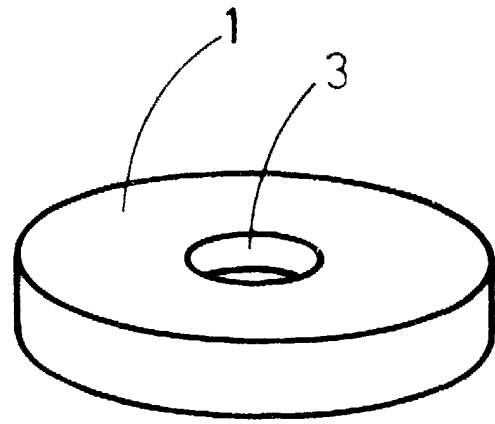


FIG. 2

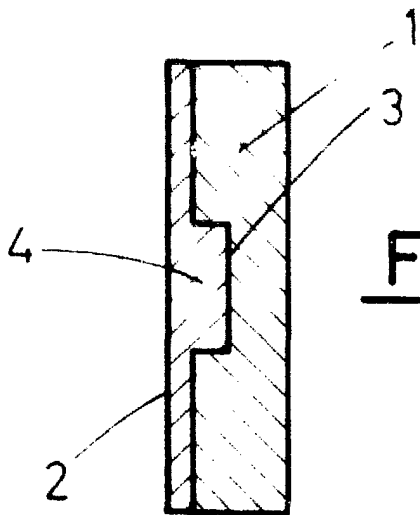
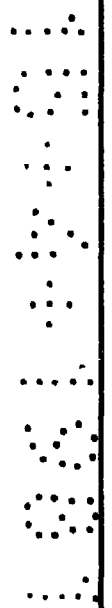


FIG. 3



Madrid, a LUISA ISERN CUYAS
p. a. p. p.