



PATENTE DE INTRODUCCION **257746**
por 10 años

por "Unaaparato para limpiar pequeños objetos por vibración
supersónica" - - - - -

a favor de Don José BALAGUER GUAUS, de nacionalidad española,
domiciliado en BARCELONA, calle del Pino, nº 11.

MEMORIA DESCRIPTIVA

La patente de introducción a que se refiere la presente
memoria descriptiva está destinada a proteger la explotación
exclusiva de un aparato destinado a limpiar pequeños objetos,
especialmente que sean de notable valia, tales como relojes,
5 joyas, cristales de óptica, aparatos protésicos, piezas de
pequeños mecanismos de precisión y otros objetos semejantes, que
actua por vibración supersónica.

Está esencialmente caracterizado el aparato objeto de la
patente por estar constituido por una pequeña caja contenedora
10 de la parte electrónica del mismo que consta de un circuito os-
cilante y un transformador de la corriente de la red general
de alimentación en corriente de alta frecuencia que se envía
a una pieza de cuarzo instalada en un recipiente que contiene
el líquido limpiador, en el cual dicha pieza de cuarzo queda
sumergida transmitiéndole las vibraciones mecánicas producidas en
ella por el paso de dicha corriente de alta frecuencia mediante



- 2 -

257746

las cuales se intensifica la limpieza de los objetos que quedan sumergidos, con tal fin, en el líquido en vibración.

Este líquido limpiador es mantenido a una temperatura conveniente por un calentador eléctrico gobernado por un interruptor automáticamente accionado.

En la parte delantera de la caja del aparato están, generalmente, instalados el interruptor de puesta en marcha el del dispositivo calefactor del líquido y un juego de minutería que permite comprobar la duración de las operaciones de acuerdo con lo previsto. Un miliamperímetro y unos pilotos luminosos permiten en todo momento la comprobación de la buena marcha del aparato.

En el dibujo adjunto se representa en una forma esquemática, en sección, un caso de ejecución práctica de la parte básica del aparato, que dá perfecta idea de la manera de relacionar la pieza de cuarzo productora de las vibraciones del líquido limpiador con el recipiente, en forma de jaula inmerso en este líquido en el cual se hallan depositados los objetos sometidos a limpieza de manera que queden situados en el seno del líquido en vibración.

Como puede verse perfectamente en el esquema en un recipiente cerrado 1 está situado un líquido detergente o limpiador 2 en el seno del cual se halla, sostenida por un vástago 3 fijado a la tapa 4, una jaula 5 de contención de los objetos que se han de limpiar. Hacia el fondo del recipiente 1 se halla un soporte 6 de una pieza plana de cuarzo 7 que al ser atravesada por una corriente eléctrica de alta frecuencia producida por el transformador entre, en tal soporte, en vibración ultrasónica que es transmitida, así por contacto directo, al líquido 2 de modo que es-



257746
té produzca, al vibrar con tal intensidad, la limpieza de los objetos encerrados en la caja, y confinados en la jaula 5, rodeados totalmente por el propio líquido.

5 La caja del aparato alojará o llevará adicionado además de lo representado en el esquema los restantes órganos del aparato, de acción y de gobierno, que no es necesario representar por ser de uso general, de modo que queden visibles o accionables desde la parte exterior del aparato generalmente en correspondencia con la parte delantera del mismo.

10 En la parte posterior de la caja se dispondrá generalmente, un fusible de seguridad y los órganos de conexión de la corriente eléctrica alterna de alimentación.

El recipiente de trabajo podrá superponerse a la caja contenedora de tales elementos propiamente auxiliares del aparato.

15 Podrán ser variables sin que se altere por ello la esencialidad del objeto de la patente, las formas y las dimensiones que se den a las diversas partes de los aparatos fabricados de acuerdo con el mismo, los materiales conductores o aislantes de la electricidad de que se fabriquen las distintas partes de cada aparato, los medios manuales o mecánicos de fabricación de tales partes, los acabados del aparato, los accesorios de que pueda de
20 manera secundaria dotarse y, en general, cuantas circunstancias puedan concurrir en la producción o en la aplicación del aparato siempre que por ser de carácter accidental, secundario o accesorio de la esencialidad del objeto de la patente no sean determi-
25 nantes de sensible alteración de la misma.

N O T A



N O T A

257746

Por la patente de introducción a que se refiere la presente memoria descriptiva se REIVINDICA la explotación exclusiva de:

5 1.- Un aparato para limpiar pequeños objetos, por vibración supersónica, esencialmente caracterizado por el hecho de estar
constituído por una pequeña caja contenedora de la parte elec-
trónica del mismo que consta de un circuito oscilante y un
transformador de la corriente de la red general de alimentación
en corriente de alta frecuencia, que se envía a una pieza de
10 cuarzo instalada en un recipiente que contiene el líquido lim-
piador, en el cual dicha pieza de cierre queda submergida trans-
mitiéndole las vibraciones mecánicas producidas en ella por el
paso de dicha corriente de alta frecuencia mediante los cuales
se intensifica la limpieza de los objetos que quedan inmersos,
con tal fin, en el líquido, en vibración.

15 2.- Un aparato para limpiar pequeños objetos por vibración supersónica", tal como el especificado en 1, caracterizado por el hecho de estar dotado de un dispositivo de calefacción eléctrica del líquido limpiador.

3.- "Un aparato para limpiar pequeños objetos por vibración supersónica".

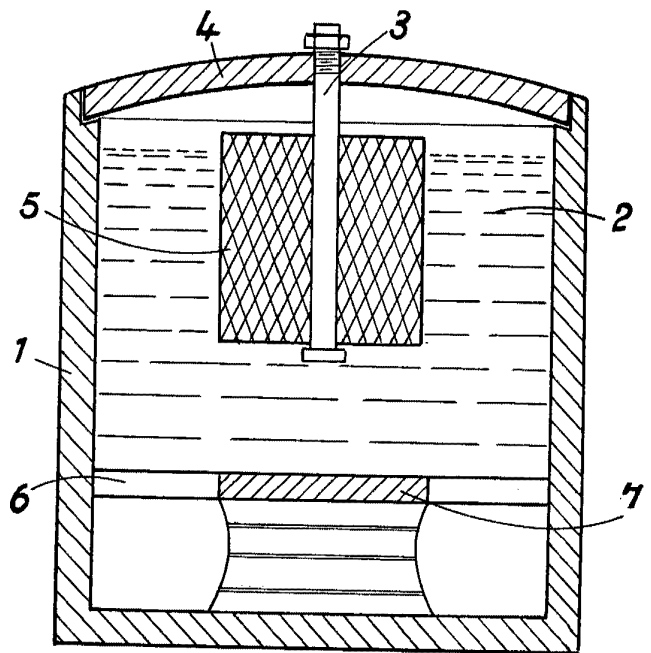
Consta la presente memoria de cuatro hojas foliadas, escritas por una sola cara.

Barcelona, 22 de Abril de 1960.

P. p. de Don José BALAGUER GUAUS,



257746



RECEIVED
22 APR 1950
[Signature]