



ESPAÑA

19 ES 21 22	NUMERO 25 773 3 Y
	FECHA DE PRESENTACION 15 ABR 1981

MODELO DE UTILIDAD

16 NOV. 1981

30 PRIORIDADES: 31 NUMERO P 30 15 999.0	32 FECHA 25 de Abril 1.980	33 PAIS Alemania
--	--------------------------------------	----------------------------

47 FECHA DE PUBLICIDAD	51 CLASIFICACION INTERNACIONAL Int. B 28 D 1114
------------------------	---

54 TITULO DE LA INVENCIÓN "UNIDAD TALADRADORA PERFECCIONADA PARA LA REALIZACION DE TALADROS DE PERFORACION".-
---	---

71 SOLICITANTE (S) Dr.h.c. Artur Fischer
--	-------------------------

DOMICILIO DEL SOLICITANTE TUMLINGEN/WALDACHTAL (REP.FED.DE ALEMANIA), Weinhalde, 34
---	-------------------------

72 INVENTOR (ES) Dr.h.c. Artur Fischer
--	-------------------------

73 TITULAR (ES) Dr.h.c. Artur Fischer
---	-------------------------

74 REPRESENTANTE M.V.DE LA TORRE.-
--	-------------------------

MEMORIA DESCRIPTIVA

El presente invento se refiere a una unidad de taladrar prevista para la realización de taladros de perforación con destalonamientos, compuesta por el vástago de broca y por la cuchilla de taladrar que está unida con el primero y tiene, además de un filo cortante frontal unos filos cortantes laterales que sobresalen radialmente del vástago de la broca; unidad taladradora ésta que va provista de un casquillo de tope que puede ser fijado al vástago de la broca y que, a efectos de constituir un soporte oscilante, se apoya en la hondonada de una placa de tope colocada sobre el vástago de la broca.-

Una unidad taladradora de esta clase facilita, de un modo sencillo, la realización de taladros de perforación con destalonamientos en la profundidad del taladro de perforación por la oscilación de la broca tan pronto se haya alcanzado la deseada profundidad del taladro de perforación. En este caso, la placa de tope absorbe la presión de apriete que se produce durante el proceso de taladrar y del movimiento oscilante. Para la realización de taladros de perforación con diferente profundidad de perforación ya es conocido desplazar el casquillo de tope sobre el vástago de la broca y fijarlo, a título de ejemplo, sobre el vástago de la broca en la deseada posición por medio de un tornillo prisionero que está introducido en la pared de este casquillo de tope. Este tipo de fijación del casquillo de tope está apropiado tan sólo para un empleo en materiales de construcción blandos, puesto que en estos materiales no se necesita, para la realización del taladro de perforación, ningún efecto de percusión

de la máquina taladradora. Para la realización de taladros de perforación con destalonamientos en hormigón, sin embargo, se necesitan máquinas taladradoras de percusión o martillos perforadores, respectivamente. En el caso de la fijación del casquillo de tope en el vástago de la broca por medio de un tornillo prisionero o similares, a causa del efecto percutor se produciría un desajuste en el tope por separación o bien cizallamiento de este tornillo prisionero.-

10 Por este motivo, el presente invento tiene por objeto crear una fijación para el casquillo de tope, la que pueda absorber también el efecto percutor de las máquinas taladradoras de percusión y de los martillos perforadores.-

15 De acuerdo con el presente invento, este objeto se consigue por el hecho de que la parte del vástago de la broca, que entra en el portabrocas, tiene un diámetro aumentado para la formación de un tope contra el cual se coloca a tope el casquillo de tope con el lado suyo que está alejado del taladro de perforación.-

20 Gracias a esta realización se obtiene una transmisión directa de la presión de apriete así como del efecto percutor desde el casquillo de tope a través del tope del vástago de la broca y del portabrocas a la máquina taladradora de percusión. - Por consiguiente ya no es posible un desplazamiento del casquillo de tope y, por lo tanto, un desajuste en la profundidad fija da para el taladro de perforación. No obstante, al igual que en 25 tes, pueden ser ajustadas distintas profundidades de los taladros de perforación por medio de diferentes largos del casquillo de tope.-

El tope del vástago de la broca puede estar realizado en forma de espaldilla, y delante de la espaldilla puede estar dispuesto un tramo de rosca en el cual puede ser roscado el casquillo de tope con una correspondiente rosca interior, a efectos de la fijación del mismo sobre el vástago de la broca. Gracias a la fijación de tipo contratuerca de este casquillo de tope contra la espaldilla del vástago de la broca, se produce una unión fija - que impide el giro del casquillo de tope con respecto al vástago de la broca.-

10 En una ampliación de la invención, el tope, situado en el vástago de la broca, puede estar realizado como un cono, y - el lado del casquillo de tope, situado alejado del taladro de perforación, puede tener el correspondiente contra-cono.-...

15 Gracias a esta realización, la presión de aprieto y - el efecto percutor son distribuidos sobre una superficie mayor, por lo que se presenta un más reducido desgaste. Como añadidura se consigue gracias a la unión cónica al mismo tiempo además la fijación del casquillo de tope.-

20 Finalmente, y con objeto de la colocación sobre la - cuchilla de taladrar, el casquillo de tope puede tener, en su - taladro interior, dos escotaduras que están dispuestas opuestas entre si y se extienden en dirección longitudinal. Esta realización hace falta en aquellos casos en los que la parte del vástago de la broca, que entra en el portabrocas, corresponde en cuanto a su diámetro exterior a la medida exterior de los filos cortantes laterales de la cuchilla de taladrar. En este caso, concretamente, a efectos de la formación de un tope, el taladro de

25

paso del casquillo de tope es más pequeño que la medida exterior de la cuchilla de taladrar.-

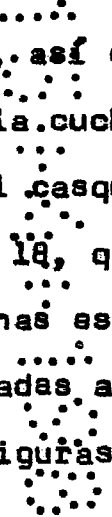
En el plano anexo viene ilustrada la invención mostrando:

- 5 - figura 1 la unidad de taladrar con el casquillo de tope sobre puesto y la placa de tope;
- la figura 2 sección según la línea de sección I - I;
- figura 3 la sección según la línea de sección II - II;
- figura 4 la unidad taladradora con un tope en forma de cono.-

10 La unidad taladradora se compone de un vástago de broca 1 y de una cuchilla de taladrar 2 unida con el primero. Esta cuchilla tiene además, del filo cortante frontal 3, también unos filos cortantes laterales 4 y 5, que sobresalen radialmente del vástago de la broca. A efectos de la evacuación del polvillo de perforación, el vástago de la broca va provisto de unas ranuras 6 que circundan helicoidalmente el vástago.-

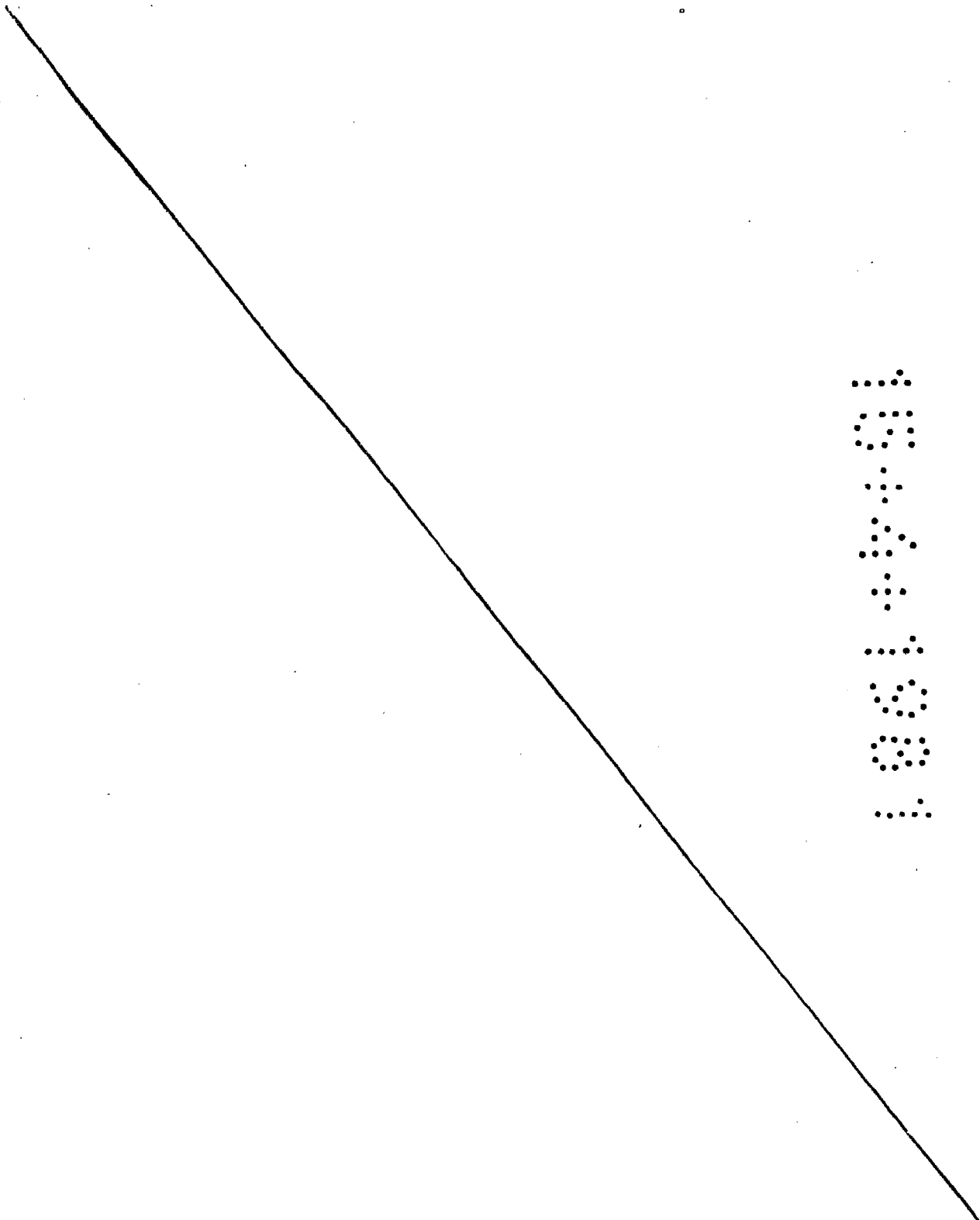
A una distancia, que determina la profundidad del taladro de perforación, se ha dispuesto el casquillo de tope 7 en el vástago de la broca 1, casquillo de tope éste que se coloca a tope con la espaldilla 8 que resulta por el aumento del diámetro del vástago de broca en aquella parte del mismo, que entra en el portabrocas. Para la fijación de este casquillo de tope - 7 en el vástago de broca 1, por delante de la espaldilla 8 está dispuesto un tramo de rosca 9 en el cual puede ser roscado el casquillo de tope 7 con su correspondiente rosca interior 10.-

25 A efectos de realizar el movimiento oscilante para la realización del destalonamiento 11, el casquillo de tope 7 tiene una cara -

frontal convexa 12 que está apoyada dentro de una hondonada 13 -
de la placa de tope 15 que se encuentra dispuesta sobre la super-
ficie de la mampostería 14. Gracias a ello, se consigue un sopor-
te oscilante que hace posible oscilar el vástago de broca 1 du-
5 rante el proceso de taladrar hacia fuera y realizar el destalona-
miento 11 del taladro de perforación 16 por el movimiento de agi-
tación. De forma adicional, la placa de tope 15 está equipada -
con una caja 17 que sirve para la recogida del polvillo de perfo-
ración, sobre todo, al practicarse las perforaciones en los techos.
10 Para la guía y fijación de la placa de tope, la misma posee un -
talón de centraje 18 en forma de casquillo, que entra en el ta-
ladro de perforación 16. Con el fin de facilitar en las condicio-
nes aquí indicadas la colocación de la placa de tope 15, así co-
mo la colocación del casquillo de tope 7 por encima de la cuchi-
15 lla de taladrar 2 en la zona de la rosca interior 10 del casqui-
llo de tope 7 así como en la zona del talón de centraje 18, que
entra en el taladro de perforación, se han practicado unas esco-
taduras de extensión longitudinal 19/20 que están adaptadas a las
dimensiones de la cuchilla de taladrar 2 (Véanse las figuras 2
20 y 3).-


Con el fin de facilitar en el caso del desgaste de la
cuchilla de taladrar 2 el cambio de la misma, así como para crear
la posibilidad de poder adaptar la unidad de taladrar a diferen-
tes cogidas de portabrocas, la parte 1a del vástago de la broca,
25 que entra en el portabrocas, puede estar provista de una rosca
interior 23 en la que puede ser enroscada la parte 1 que sostie-
ne la cuchilla de taladrar 2.-

La figura 4 muestra un tope en forma de cono 21, dispuesto en el vástago de la broca, y en correspondiente cono contrario 22 dispuesto en el lado del casquillo de tope 7, situado alejado del taladro de perforación.-



REIVINDICACIONES

1ª.- Unidad taladradora perfeccionada para la realización de ta-
ladros de perforación; con destalonamientos compuesta por el --
vástago de la broca y por la cuchilla de taladrar que va unida -
5 con el primero y que posee, además de un filo cortante frontal,
unos filos cortantes laterales que sobresalen radialmente del -
vástago de la broca; unidad taladradora esta que va provista de
un casquillo de tope que es fijable al vástago de la broca y --
que a efectos de constituir un soporte oscilante, se apoya en -
10 la hondonada de una placa de tope que está colocada sobre el --
vástago de la broca; caracterizada porque la parte del vástago de
la broca, que entra en el portabrocas, tiene un diámetro incre-
mentado para la formación de un tope, en el cual se coloca a to-
pe el casquillo de tope con el lado suyo situado alejado del ta-
15 ladro de perforación.-

2ª.- Unidad taladradora; conforme a la reivindicación 1ª; carac-
terizada porque el tope del vástago de la broca está realizada
en forma de espaldilla, y por delante de la espaldilla se encuen-
tra dispuesto un tramo de rosca en el cual puede ser roscado el
20 casquillo de tope con una correspondiente rosca interior, a efec-
tos de la fijación del mismo en el vástago de la broca.-

3ª.- Unidad taladradora; conforme a la reivindicación 1ª, carac-
terizada porque el tope en el vástago de la broca está realiza-
do en forma de cono, y el lado del casquillo de tope, situado -
25 alejado del taladro de perforación, lleva un correspondiente co-
no contrario.-

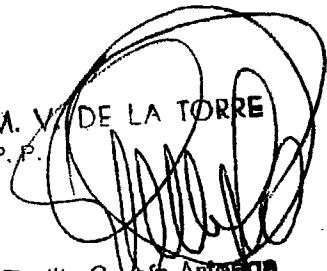
48.- Unidad taladradora; conforme a la reivindicación 1, caracte
rizada porque el casquillo de tope a efectos de la colocación del
mismo sobre la cuchilla de taladrar posee en su taladro interior
dos escotaduras que están dispuestas entre si y se extienden en
5 dirección longitudinal.-

52.- Unidad taladradora; conforme a la reivindicación 1, caracte
rizada porque el vástago de la broca está compuesto por dos par
tes, pudiendo ser enroscada la parte que lleva la cuchilla de ta
ladrar en la parte del vástago de la broca, que tiene un aumento
10 en el diámetro.-

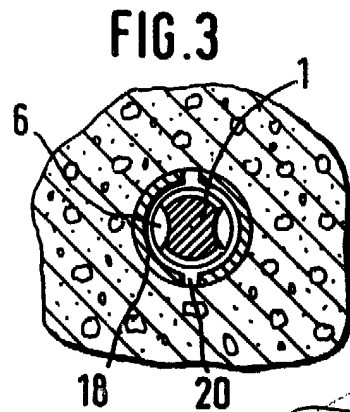
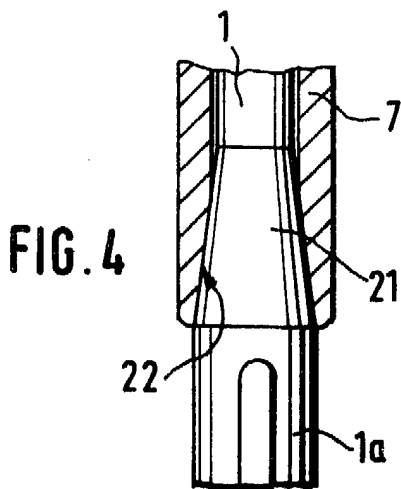
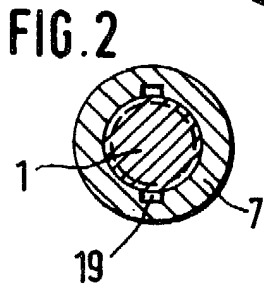
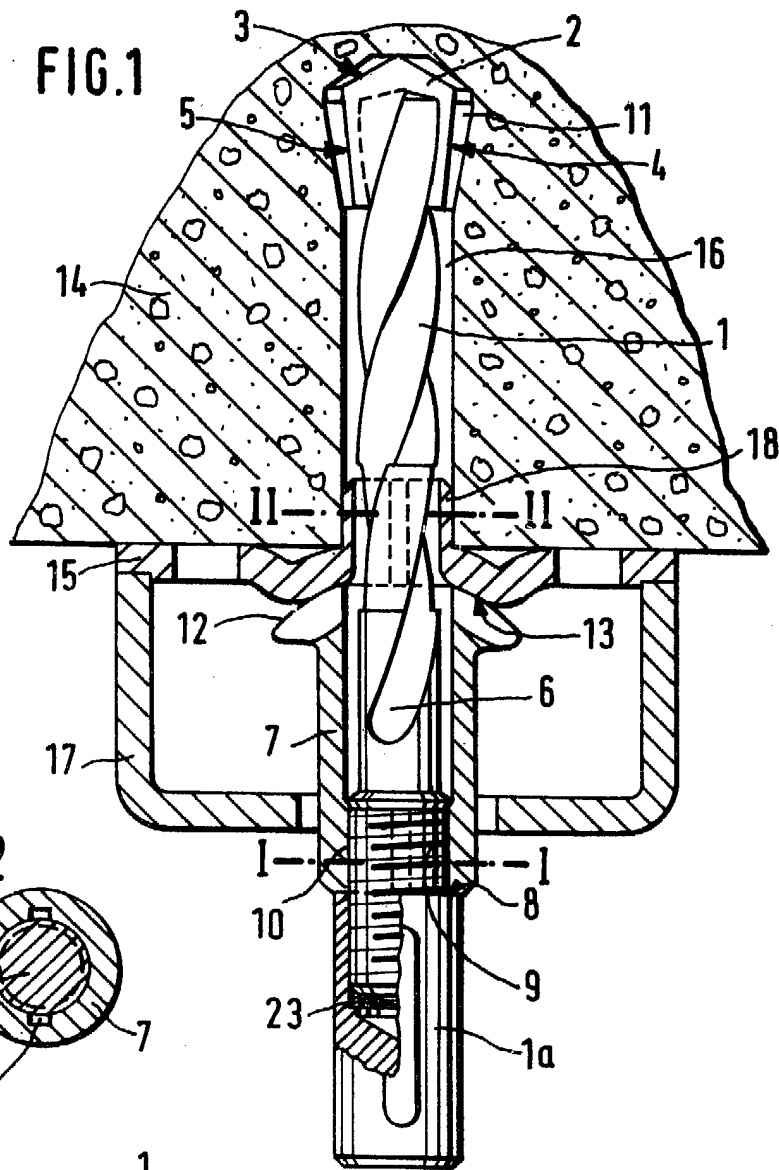
62.- "UNIDAD TALADRADORA PERFECCIONADA PARA LA REALIZACION DE TA
LADROS DE PERFORACION".-

Consta la presente memoria descriptiva
de nueve hojas numeradas y mecanografiadas por una sola cara, a
las que se acompaña un plano para su mejor comprensión.-

Madrid, 15 ABR. 1981

M. V. DE LA TORRE
P. P.

Emilio García Arteaga





ESCALA VARIABLE
 Madrid, 15 MARZO 1951
 P.F.

Emilio García Alcega