



ESPAÑA

10 ES	11	NUMERO	10 Y
	21	25 77 32	
	22	FECHA DE PRESENTACION	

MODELO DE UTILIDAD

16 NOV. 1981

30 PRIORIDADES	31 NUMERO	32 FECHA	33 PAIS
----------------	-----------	----------	---------

47 FECHA DE PUBLICIDAD	81 CLASIFICACION INTERNACIONAL
	A63B71/08

54 TITULO DE LA INVENCIÓN
"PROTECTOR PERFECCIONADO PARA ANTEBRAZO"

61 SOLICITANTE (ES)
D. FRANCISCO BOERAS SUBIRANA

DOMICILIO DEL SOLICITANTE
La Pobla de Lillet (Barcelona), calle Costa nº 1.

72 INVENTOR (ES)

73 TITULAR (ES)
El mismo solicitante

74 REPRESENTANTE
D. Jaime Mayol Roca.

Es objeto de la idea de este modelo de utilidad, como su enunciado indica, un protector perfeccionado para antebrazo, a fin de evitar la posibilidad de distensiones musculares en el antebrazo como consecuencia de la práctica de determinados deportes, tal como el tenis, o de esfuerzos violentos por la ejecución de trabajos duros; la particular y original constitución y combinación de elementos que lo componen determina que los fines esenciales, para los que el modelo ha sido ideado, se cumplen con la máxima seguridad y eficacia.

Constituye característica esencial de este modelo el hecho de proporcionar un firme soporte de los músculos del antebrazo al contar con medios que posibilitan la sujeción simultánea de la muñeca y de la parte del antebrazo inmediata al codo, a cuyo fin comprende dos fajas, bandas o abrazaderas de diferente longitud, una para la muñeca y la otra para la zona del antebrazo inmediata al codo, provistas de correspondiente tensor y elemento de fijación que permiten regular a voluntad el grado de presión. Entre ambos elementos de apriete y sujeción se extiende una tira puente de unión, la cual, al propio tiempo, se constituye en funda de una plaqueta metálica que le confiere rigidez, pudiendo esta plaqueta metálica ser extraída de la tira puente cuando se precise lavar el conjunto del protector.

Otros detalles y características de este modelo se

pondrán más claramente de manifiesto en el transcurso de la descripción que a continuación se da en que, para facilitar su comprensión, se hace referencia a la lámina de dibujos adjunta en la que de manera un tanto esquemática y tan solo por vía de ejemplo se muestra un caso de posible realización práctica del modelo. Los detalles que se muestran y describen se dan a título ilustrativo por tanto esta memoria debe ser considerada sin carácter restrictivo alguno en cuanto se refiere a formas, dimensiones, proporciones y materias en que se constituya el modelo.

En la lámina de dibujos adjunta:

La figura 1 muestra el protector, en desarrollo y planta por su anverso, en que se puede apreciar las partes que lo componen.

En la figura 2 se muestra el protector tal y como queda dispuesto en el antebrazo del usuario a fin de evitar distensiones musculares durante la práctica de determinados deportes, ejercicios y trabajos duros.

Como se puede apreciar en las figuras enumeradas, el protector está integrado por dos vendas, bandas o fajas -1- y -2-, una de mayor longitud que la otra, y dispuestas paralelamente, unidas por su parte media a las zonas extremas de una tira funda -3-, normal a ambas bandas, en cuya tira se aloja una varilla metálica -4- que proporciona rigidez a la tira funda puente de unión de las bandas -1- y -2-. La citada

tira funda puente -3- cuenta ex su embocadura o paso de entrada para la varilla -4- con una solapa -5- de naturaleza autoadhesiva sobre tejido, que actua de cierre de dicha embocadura.

55 Cada una de las bandas, vendas o fajas -1- y -2- cuenta, en uno de sus extremos con respectiva solapa -6- autoadhesiva sobre tejido, las cuales se constituyen en medio de cierre de la correspondiente banda, previo paso a través de una anilla -7- que comporta la propia banda en  
60 su extremo opuesto, lo que permite regular, a voluntad, el tensado y consecuente apréete de las bandas en la muñeca y parte del antebrazo del usuario inmediata al codo. Las anillas ténso-  
ras -7- están vinculadas a una prolongación o solapa -8- de la propia banda que evita el contacto direc-  
65 to de la anilla con la piel del usuario, al tiempo que amortigua su rigidez.

De la descripción que antecede y representaciones de la lámina de dibujos adjunta se infiere la constitución, montaje y funcionabilidad del protector para antebrazo obje-  
70 to de este modelo de utilidad, así como las ventajas que ofrece respecto a lo ya conocido.

Se hace constar a los efectos oportunos que en el objeto de este modelo de utilidad se podrán introducir todas aquellas variaciones de detalle que las circunstancias  
75 y la práctica pudieran aconsejar, siempre y cuando que, con

las mismas, no se modifiquen las características esenciales del protector perfeccionado para antebrazo descrito.

N O T A

Se declara de novedad el contenido de las siguientes reivindicaciones:

-

-

-

-

-

-

-

-

-

-

-



REIVINDICACIONES

1a.- Protector perfeccionado para antebrazo,  
 que se caracteriza por estar constituido por dos bandas  
 o fajas, una de mayor longitud que la otra, paralelamente  
 85 dispuestas y unidas entre sí por una tira puente normal  
 a ambas, la cual conforma funda en que se aloja una va-  
 rilla que le confiere rigidez, habiendose previsto en la  
 embocadura de esta tira funda para su cierre una solapa  
 autoadhesiva sobre tejido.

90 2a.- Protector perfeccionado para antebrazo,  
 que se caracteriza porque cada banda o faja, a que se ha-  
 ce referencia en la reivindicación anterior, comporta en  
 su extremo una tira prolongación autoadhesiva sobre teji-  
 do, la cual se constituye en medio de cierre y fijación  
 95 previo paso a través de una anilla tensora que comporta  
 cada banda en el extremo opuesto, lo que permite regular  
 el tensado y correspondiente apriete en las zonas de mu-  
 ñeca del antebrazo y parte inmediata al codo; las indica-  
 das anillas tensoras están vinculadas a una solapa de la  
 100 propia banda, que impide su contacto directo con la piel  
 del usuario, al propio tiempo que amortiguan su rigidez.

3a.- PROTECTOR PERFECCIONADO PARA ANTEBRAZO.

Todo ello tal y como se describe y reivindica  
 en la presente memoria que consta de 6 hojas mecanogra-  
 105 fiadas por una sola de sus caras y se ilustra con la lá-

mina de dibujos adjunta.

Madrid, 15 Abril de 1.981

D. FRANCISCO BORRAS SUBIRANA

p.a.

J. MAYOL

R. B.  
*Alberto Abad*



FIG. 1

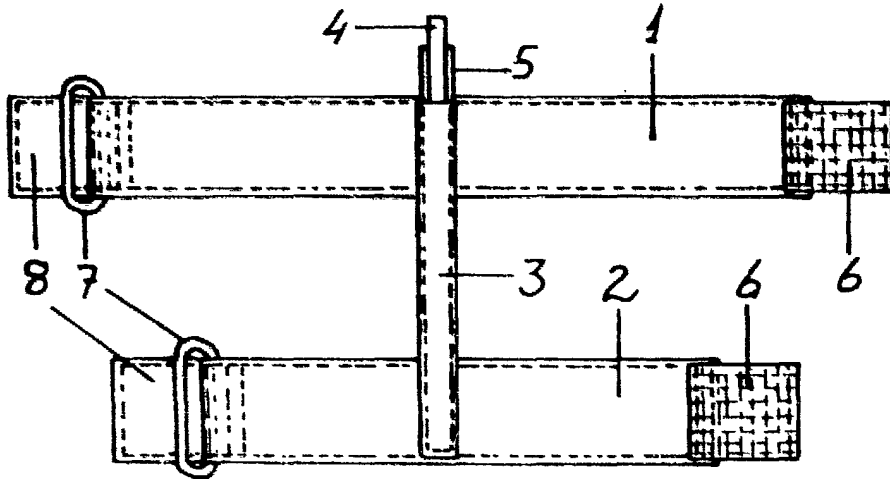
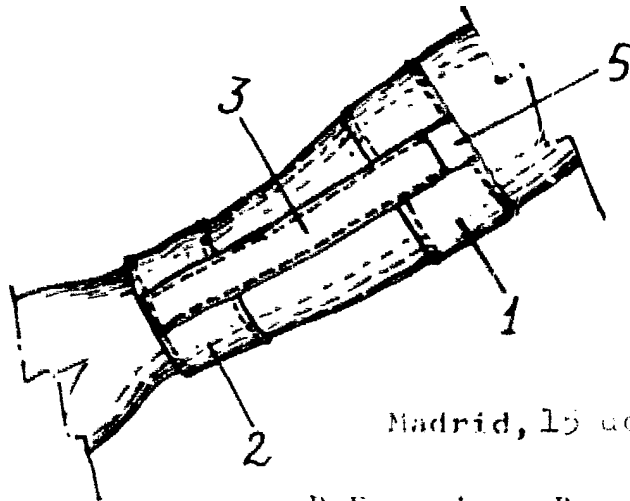


FIG. 2



Madrid, 15 de Abril de 1961

D. Francisco Borrás Subirana  
p.a.

J. MAYOL

P. P.  
*Alberto Obad*

ESCALA VARIABLE