

REGISTRO DE LA PROPIEDAD INDUSTRIAL



ESPAÑA

MODELO DE UTILIDAD

1 NOV. 1981

7604

257729

ES (11) NUMERO (10) Y
(21)
(22) FECHA DE PRESENTACION
15 Abril 1.981

(30) PRIORIDADES (31) NUMERO (32) FECHA (33) PAIS

(47) FECHA DE PUBLICIDAD (50) CLASIFICACION INTERNACIONAL
1-... Au 76 13/21

(54) TITULO DE LA INVENCIÓN
"BASE GRADUABLE PARA ESCOBONES PARA LA LIMPIEZA"

(71) SOLICITANTE (ES)
D. JUAN VIDAL TORNO

DOMICILIO DEL SOLICITANTE
Av. Daniel Gili, nº 36-82 - ONTENIENTE (Valencia)

(72) INVENTOR (ES)
D. JUAN VIDAL TORNO

(73) TITULAR (ES)
D. JUAN VIDAL TORNO

(74) REPRESENTANTE
D. JUAN LOPEZ SANCHEZ

EXPEDIENTE: MODELO DE UTILIDAD

Titular: D. JUAN VIDAL TORNO

Nacionalidad: Española

Domicilio: Av. Daniel Gil, nº 36-8a
ONTENIENTE (Valencia)

Objeto: "BASE GRADUABLE PARA ESCOBONES PARA LA LIM-
PIEZA"

Prioridad:

MEMORIA DESCRIPTIVA

5 En el cuerpo de la presente Memoria Descriptiva se ponen de relieve las circunstancias que concurren en una base metálica para escobones para la limpieza, de forma que por el carácter eminentemente utilitario y por su novedad, merece que se otorgue a su titular el privilegio de su exclusiva explotación industrial y comercial, que dispensa el vigente Estatuto-Ley de Propiedad Industrial.

10 El carácter graduable de la base metálica objeto de nuestro Modelo, permite adoptar escobones o mopas de diversos tamaños, aprovechando la misma estructura de la base, pero graduando de forma adecuada la longitud de

los dos brazos de la misma, para alcanzar la extensión -
convenida.

15 Para facilitar la comprensión de la descripción
que sigue, hemos considerado oportuno acompañar una lám-
na de dibujos, en la que con carácter de ejemplo, se ofr-
ce un caso práctico de realización, con la natural adver-
tencia de que estos dibujos se aportan a título de ejem-
plo, y por ello deberán ser considerados en su más amplio
20 sentido y sin carácter limitativo alguno.

En la lámina de dibujos, la figura 1ª nos mues-
tra una vista en planta superior de la base metálica, en
la que se anclan los brazos laterales de la base, consti-
tuidos ambos por fuertes alambres doblados, cuyos extre-
25 mos se introducen por lados opuestos de la base, y que -
pueden anclarse en diversos puntos o muescas previstas al
efecto, y por ende la longitud total de la base puede va-
riar; la figura 2ª muestra una vista en planta inferior -
de esta base, y la figura 3ª constituye una vista lateral
30 en alzado, siendo por último la figura 4ª una sección A-A
de la base.

Haciendo referencia a estos dibujos, señalamos
con -1- a una plancha metálica de forma rectangular, que
ofrece sus extremos longitudinales -2-, convenientemente
35 doblados hacia adentro para formar unos alojamientos por
los que puedan realizarse los brazos de alambre -3- y -4-
que constituyen a especie de alas, en los que se fija el
escobón o mopa, y cuyas alas sobresalen más o menos de la
base metálica -1-, según el punto de anclaje que como más
40 adelante veremos, se elija, siempre con arreglo a la lon-

gitud del escobón.

45 En la placa metálica -1-, se abre una amplia -
ventana que distinguimos con -5-, en la que se aprecian
las entallas -6-, en sus bordes enfrentados longitudina-
les, que constituyen puntos de anclaje de los extremos -
-7- del alambre -4-, y en cuya ventana existen en sus ig-
dos maneras unas extensiones -8- que se enfrentan en unas
50 ventanas -9-, que dan origen a los puentes -10-, en los
que se sujeta el alambre -11-, que sirve de eje de giro
y a la vez de anclaje a la abrazadera -12-, con su corres-
pondiente tornillo -13- y la palomilla -14-, que permite
el montaje del palo -15- de esta base.

35 Con -16- señalamos las entallas practicadas en
los bordes externos de la placa -1-, y en cuyas entallas
se situará el anclaje del extremo -17- del alambre -3-.

60 A la vista de los dibujos que se aportan, que-
da perfectamente demostrado que los dos brazos constitu-
dos por los alambres -3- y -4-, pueden quedar anclados -
en las entallas -6- o -16- de la base -1-, tras su pene-
tración telescópica en el interior de la referida placa,
para ajustar la longitud total de esta armadura a la lon-
gitud total del escobón. Este reglaje se efectúa con su-
ma comodidad, porque basta manipular con la mano sobre -
los alambres -3- o -4-, para deshaciendo el punto de en-
65 claje anterior, situar a sus extremos -7- o -17- en aque-
llas entallas que mejor nos convengan.

Suficientemente descrita la estructura objeto
de este Modelo, sólo nos resta manifestar que serán va-
riables las circunstancias de materiales, tamaños y for-

70

mas, así como aquellas otras circunstancias que puedan estimarse como necesarias, siempre y cuando ello no afecte a su esencialidad, que se refleja en la siguiente

N O T A
= = = =

75

Los puntos que se reivindican en el presente Modelo de Utilidad, son:

80

1º.- Base graduable para escobones para la lig
piza, que se caracteriza por estar constituida por una
plancha metálica con sus bordes opuestos de mayor lengi-
tud, convenientemente doblados y rebatidos hacia adentro,
para formar a modo de acanaladuras o guías para los ex-
tremos de sendos brazos metálicos, constituidos de grueso
alambre, uno por cada lado, que convenientemente do-
blados y originando dos brazos paralelos, tienen sus ex-
tremos doblados en ángulo para permitir el anclaje den-
tre de la plancha de la placa, bien en entallas o mues-
cas obtenidas en la parte exterior de la placa, o bien -
en los cantos interiores de una ventana que se abre en -
dicha placa, y cuyas entallas sirven las exteriores para
el anclaje de los extremos del alambre que constituye -
una aleta del conjunto, y las otras entallas para el an-
claje de los extremos del alambre opuesto, disponiendo -
la placa base de unas extensiones enfrentadas y que adel-
antan ligeramente en la precitada ventana, en las que -
en su fase de troquelado, se han abierto dos ventanas en
cada extensión, creando entre ambas sendos puentes en -
los que se introducen los extremos de un alambre para ag-
tuar a modo de cojinete de giro de dicho alambre, que -
convenientemente doblado se solidariza con la piza en -

85

90

95

la que se sujeta el palo con el que se maneja el ascobón.
Y

100

2º.- "BASE GRADUABLE PARA ESCOBONES PARA LA -
LINFINZA", de conformidad en un todo en lo esencial y fi-
nos industriales a lo descrito en la precedente Memoria
Descriptiva, y gráficamente representado en las figuras
del plano adjunto para su mejor comprensión.

105

Esta Memoria consta de CINCO hojas, escritas o
mecanografiadas por una sola cara y a doble espacio en -
105 líneas.

Valencia, a 10 de Abril de 1.981

Por autorización del interesado.

Juan López



FIG. 1

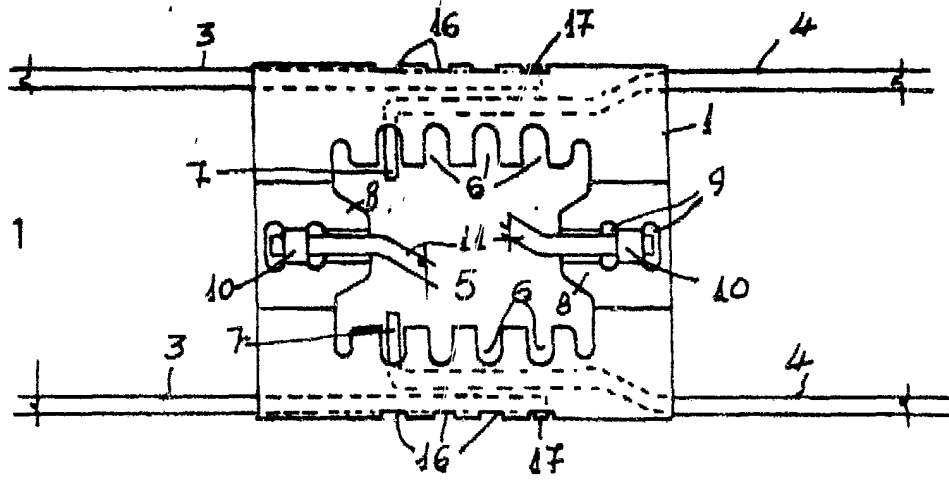


FIG. 2

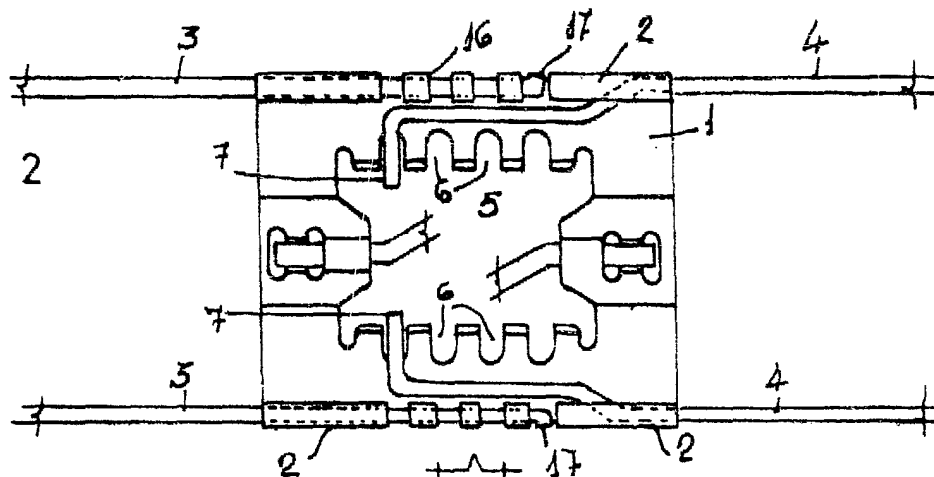
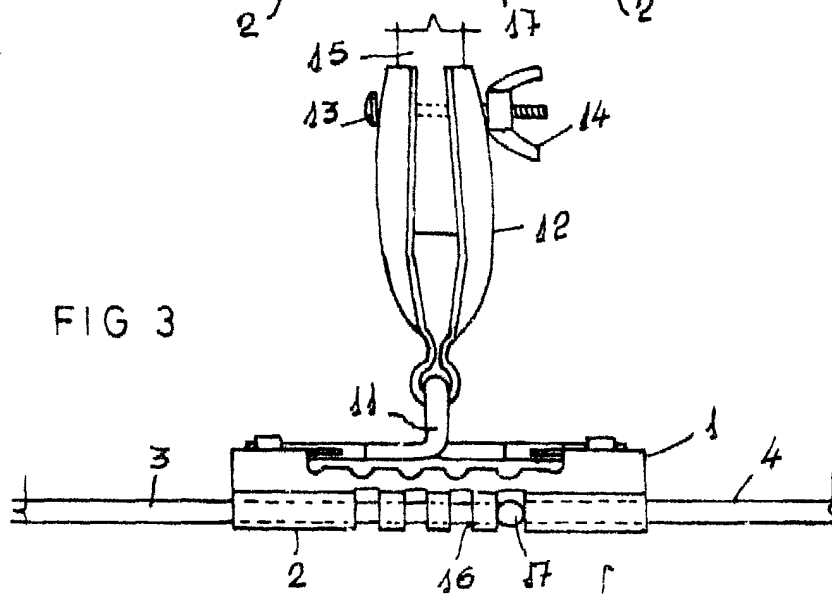
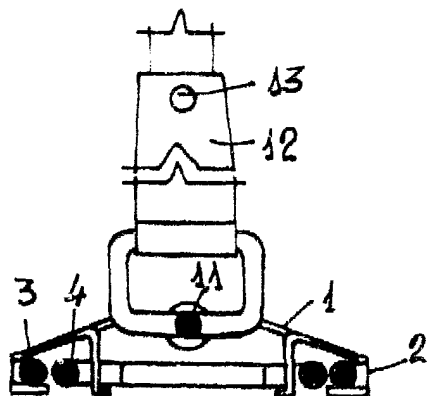


FIG. 3



SECCION A-A'
FIG. 4



ESCALA VARIABLE
MADRID ABRIL 1981
P. A.

Juan Vidal