



ESPAÑA

(18) ES	(11) NUMERO	(19) Y
	<b>25 7728</b>	
	(21) FECHA DE PRESENTACION	
	/15 - Abril 1.981	

MODELO DE UTILIDAD

16 NOV. 1981

(30) PRIORIDADES:	(32) FECHA	(33) PAIS
(31) NUMERO		

(47) FECHA DE PUBLICIDAD	(51) CLASIFICACION INTERNACIONAL
	B65D 85/34

(54) TITULO DE LA INVENCIÓN

"BOLSA PERFECCIONADA PARA PRODUCTOS AGRICOLAS"

(71) SOLICITANTE (S)

D. DIONISIO GARCIA BOU

DOMICILIO DEL SOLICITANTE

Constanti Llombart, 29 - MASANASA (Valencia)

(72) INVENTOR (ES)

D. DIONISIO GARCIA BOU

(73) TITULAR (ES)

D. DIONISIO GARCIA BOU

(74) REPRESENTANTE

D. JUAN LOPEZ SANCHEZ

EXPEDIENTE: MODELO DE UTILIDAD

Titular: D. DIONISIO GARCIA BOU

Nacionalidad: Española

Domicilio: C/. Constanti Llombart, 29  
MASANASA (Valencia)

Objeto: "BOLSA PERFECCIONADA PARA PRODUCTOS AGRICOLAS"

Prioridad:

### MEMORIA DESCRIPTIVA

5 En el curso de la presente Memoria Descriptiva y con la ayuda del plano adjunto, van a quedar expuestas las circunstancias que concurren en una nueva bolsa perfeccionada, para contener productos agrícolas, y en la que concurren las circunstancias de utilidad y novedad - que exige el vigente Estatuto-Ley de Propiedad Industrial, para que se otorgue a su titular el privilegio de su exclusiva explotación industrial y comercial.

10 Para facilitar la comprensión de la descripción que sigue, hemos considerado oportuno acompañar una lámina de dibujos, en la que con carácter de ejemplo se mues

tra un caso práctico de realización, con la natural indicación de que estos dibujos, por su carácter, deberán ser ampliamente considerados y nunca con carácter limitativo.

15

En la figura 1ª de la lámina de dibujos, se muestra una vista lateral en alzado, de la parte superior de una bolsa fabricada de acuerdo con las reivindicaciones de este Modelo; en la figura 2ª se muestra una sección de la figura 1ª por la línea de puntos A-A'.

20

Antes de iniciar nuestra descripción, queremos poner de manifiesto que si bien en el enunciado se indica que esta bolsa se ha proyectado para la exportación de productos agrícolas, preferentemente productos cítricos, viniendo a constituir unidades de venta, con una cabida de 2, 3, o más kilos, queremos poner también de manifiesto que puede ser objeto de utilización o empleo para cualesquiera otros artículos o productos, sean estos agrícolas o no.

25

30

Haciendo pues referencia a las precitadas figuras, señalamos con -1- a las regletas que en número de 2, constituyen el armazón que rigidiza la apertura de la bolsa de malla -2-, y cuyas regletas disponen de los respectivos asideros -3- para facilitar su transporte. Habida cuenta de que la malla de la bolsa o red es de material plástico termosoldable, su borde superior, se une de forma solidaria con las regletas -1- mediante la operación de termosoldado que se lleva a cabo en la zona que señalamos con -4-, quedando fuertemente unida la bolsa de red o malla a las dos regletas con asidero, que constituyen la embocadura que por su carácter rígido facilitan la carga

35

40

45 o llenado de aquélla, señalando con -5- a una posible lámina de material así mismo soldable que queda situada en el interior de la bolsa, y que contendrá impresos dibujos, leyendas, o marcas alusivas al producto, y que son fácilmente legibles a través de la red por la finura de los hilos que la constituyen.

50 Las regletas -1- que en este caso son de plástico, pueden serlo también de cartón plastificado, para mantener su carácter termosoldable, podrán ser más anchas y capaces de contener las marcas o leyendas de la lámina -6-, de la que, así, se puede prescindir.

55 Con -6- señalamos a las grapas que verifican en dos, tres o más puntos el cierre entre sí de las regletas -1-, una vez llena la red de los frutos o productos que contenga, con lo que queda asegurada la inviolabilidad del contenido de la bolsa hasta llegar al punto de destino.

60 Evidentemente podrán ser variables las circunstancias de los materiales, de las partes descritas que integran esta bolsa, así como su capacidad, forma o dimensiones de la red y procedimientos utilizados para su cierre, así como otros detalles de carácter accesorio, siempre y cuando no afecten a su esencialidad que se resume en la siguiente

65

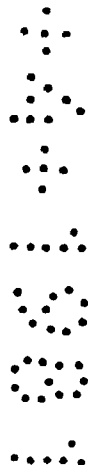
N O T A  
= = = =

Los puntos que se reivindican en el presente Modelo de Utilidad, son:

1º.- Bolsa perfeccionada para productos agrícolas, que se caracteriza porque la bolsa propiamente di-

70 cha constituida por una malla o red de fina hilatura, de  
 naturaleza plástica termosoldable, una sus bordes supe--  
 riores y por termosoldado en las partes externas de unas  
 regletas semi-rígidas de material termosoldable, que com  
 portan unos asideros para su fácil portado, y suscepti--  
 75 ble de comportar en el interior de la bolsa, láminas o -  
 etiquetas sujetas en la malla o en la regleta con leyen-  
 das alusivas al producto, en las mismas regletas que po-  
 drán estar impresas si su anchura lo permite, y cuyo cie-  
 rre de la bolsa se verifica por engrapado realizado, una  
 80 vez llena sobre las regletas precitadas. Y

2º.- "BOLSA PERFECCIONADA PARA PRODUCTOS AGRI-  
 COLAS", de conformidad en un todo en lo esencial y fines  
 industriales a lo descrito en la precedente Memoria Des-  
 criptiva, y gráficamente representado en las figuras del  
 85 plano adjunto para su mejor comprensión.



Esta Memoria consta de CINCO hojas, escritas o mecanografiadas por una sola cara y a doble espacio en - 85 líneas.

Valencia, a 10 de Abril de 1.981  
Por autorización del interesado.

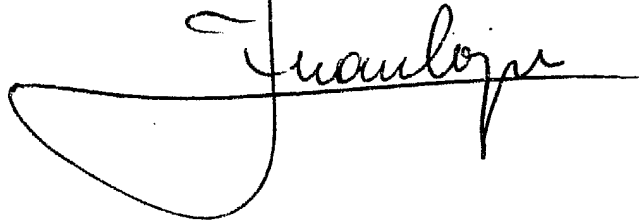

A handwritten signature in black ink, appearing to read "Juan López". The signature is written in a cursive style with a large, sweeping flourish that extends to the left and underlines the name.A vertical column of dots, likely a scanning artifact or a decorative element. It consists of several rows of dots, with some rows having more dots than others, forming a roughly rectangular shape.

Fig. 1

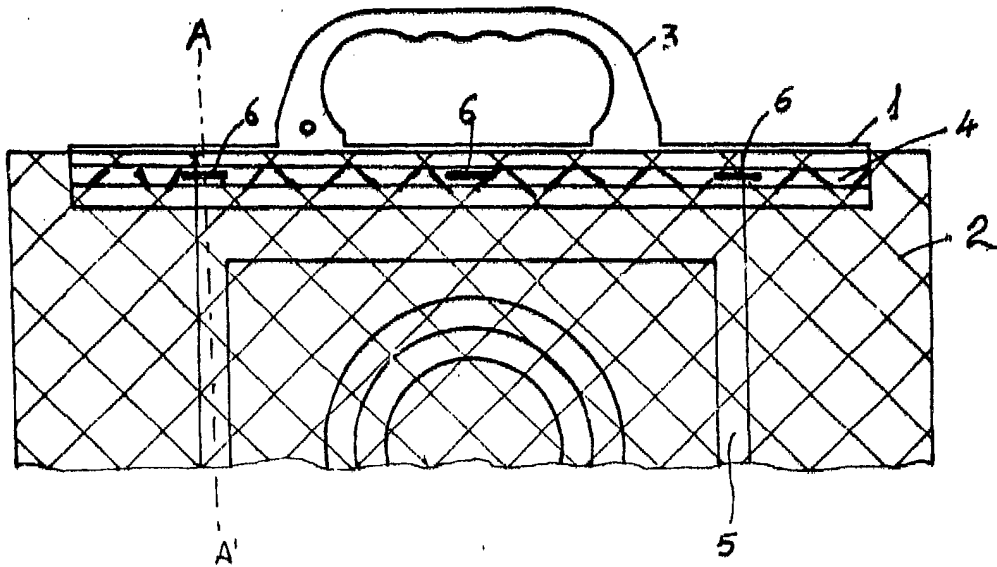
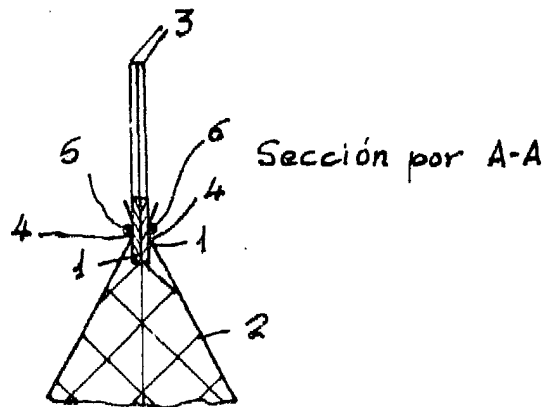


Fig. 2



Escala variable  
Madrid. Abril 1981

PA. *Juanlope*