



ESPAÑA

(19) ES	(11) 25 772 5	(10) Y
(21)	FECHA DE PRESENTACION	
(22)	15 Abril 1981	

MODELO DE UTILIDAD

18 NOV. 1981

(30) PRIORIDADES	(32) FECHA	(33) PAIS
(31) NUMERO		

(47) FECHA DE PUBLICIDAD	(51) CLASIFICACION INTERNACIONAL
	G07F5/24

(54) TITULO DE LA INVENCIÓN

"DISPOSITIVO DEVOLVEDOR DE CAMBIO, ADAPTABLE A MAQUINAS RECREATIVAS Y DE AZAR"

(71) SOLICITANTE

RECREATIVOS FRANCO, S.A.

DOMICILIO DEL SOLICITANTE

Rufino Gonzalez, 25 - Madrid-17

(72) INVENTORES

(73) TITULAR

La misma solicitante

(74) REPRESENTANTE

D. PABLO AGUDO OBREGON

"DISPOSITIVO DEVOLVEDOR DE CAMBIO, ADAPTABLE A MAQUINAS RE
CREATIVAS Y DE AZAR"

Memoria descriptiva

El Modelo de Utilidad que se describe en esta memo
ria se refiere a un dispositivo devolvedor de cambio, de uti
lización en máquinas recreativas y de azar, que resulta fun-
cionalmente adaptable al monedero pagador de la máquina y que
5 tiene como única misión la de procurar al jugador el cambio
fraccionado de una moneda de valor superior.

El dispositivo, aún adaptado al monedero pagador,
de donde se suministra de las monedas necesarias para cumplir
su finalidad de cambio, tiene un funcionamiento independiente,
10 que interrumpa automáticamente cuando el depósito general no
cuenta con monedas suficientes para efectuar el pago del pre-
mio -función que no se interrumpe- y suministrar además las
precisas para efectuar el cambio solicitado a través del dis-
positivo de la invención.

15 Fundamentalmente este dispositivo está organizado a
base de dos conductos rampantes; uno por el que desciende la
moneda de valor superior introducida en el dispositivo; la que
acciona en su caída el mecanismo devolvedor del cambio y otro
conducto por el que las monedas fraccionadas correspondientes
20 al cambio solicitado, son conducidas hasta la bandeja exterior,
donde quedan depositadas y de la que son recogidas por el ju-

gador.

25 En el plano adjunto se representa un ejemplo de ejecución preferido, que no tiene carácter limitativo alguno, si no simplemente ilustrativo y que estará sujeto por tanto a cualquier modificación de detalle en tanto no se altere su propia finalidad característica.

La única figura muestra una vista seccionada del dispositivo objeto de este modelo de utilidad.

30 De acuerdo con lo representado y con las referencias numéricas establecidas para identificar sus distintas partes, el dispositivo que se describe comprende fundamentalmente una pieza -1- para entrada de la moneda, situada en su zona frontal y provista a tal efecto de la correspondiente ranura, cuya pieza desemboca sobre un conducto rampante -3-, que en su parte superior, situada junto a la desembocadura de la pieza -1-, adopta la forma de una tolva -2-, para recoger la moneda introducida y depositarla en el conducto de bajada -3-.

40 El conducto -3- de bajada de la moneda de valor superior, desemboca por su otro extremo en un cajón-almacén de monedas -6-, donde cae, accionando en su caída un dispositivo microrruptor -5- que transmite al depósito -4-, correspondiente al monedero pagador de la máquina, los impulsos necesarios para provocar la salida de las monedas que constituyen el cambio solicitado.

45 Un segundo conducto rampante -7-, recoge éstas monedas

das fraccionadas guiándolas y conduciéndolas hasta desembocar
en la abertura de salida al exterior, a través de la que son
depositadas en una bandeja -8- de la que a su vez son recogidas
50 por el usuario.

Tanto la caída de la moneda de valor superior como
las del cambio equivalente, se realiza por gravedad a través
de sus respectivos conductos.

Descrito suficientemente el objeto que constituye es
55 te modelo de utilidad debe hacerse constar que en su realiza-
ción industrial podrán introducirse todas aquellas variaciones
que no afecten a la esencialidad, pudiendo referirse a cambios
de forma, materia utilizada, dimensiones, etc., y en general
a cuentas tengan un carácter accesorio o complementario, que
60 deben quedar incluidas en la protección que se otorgue.

REIVINDICACIONES

=====

1a). Dispositivo devolvedor de cambio, adaptable a
máquinas recreativas y de azar, caracterizado por comprender
una pieza para introducción de la moneda de valor superior,
65 provista de una ranura de acceso al interior, cuya pieza coin-
cide sobre un ensachamiento en forma de tolva, receptora de di-
cha moneda y situada en la extremidad de un conducto rãmpante
que a su vez sirve para guiar la misma moneda y conducirla has
ta la entrada de un cajón-almacen sobre el que desemboca el
70 citado conducto.

2a). Dispositivo devolvedor de cambio, según la rei

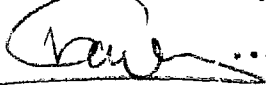
vindicación 1ª, caracterizado por comprender un dispositivo
microinterruptor situado a la entrada del cajón-almacen que resul
ta accionado por la moneda que cae al interior del mismo, el
75 que transmite al monedero pagador de la máquina los impulsos
precisos para determinar la salida del número de monedas frac
cionadas correspondientes al cambio solicitado.

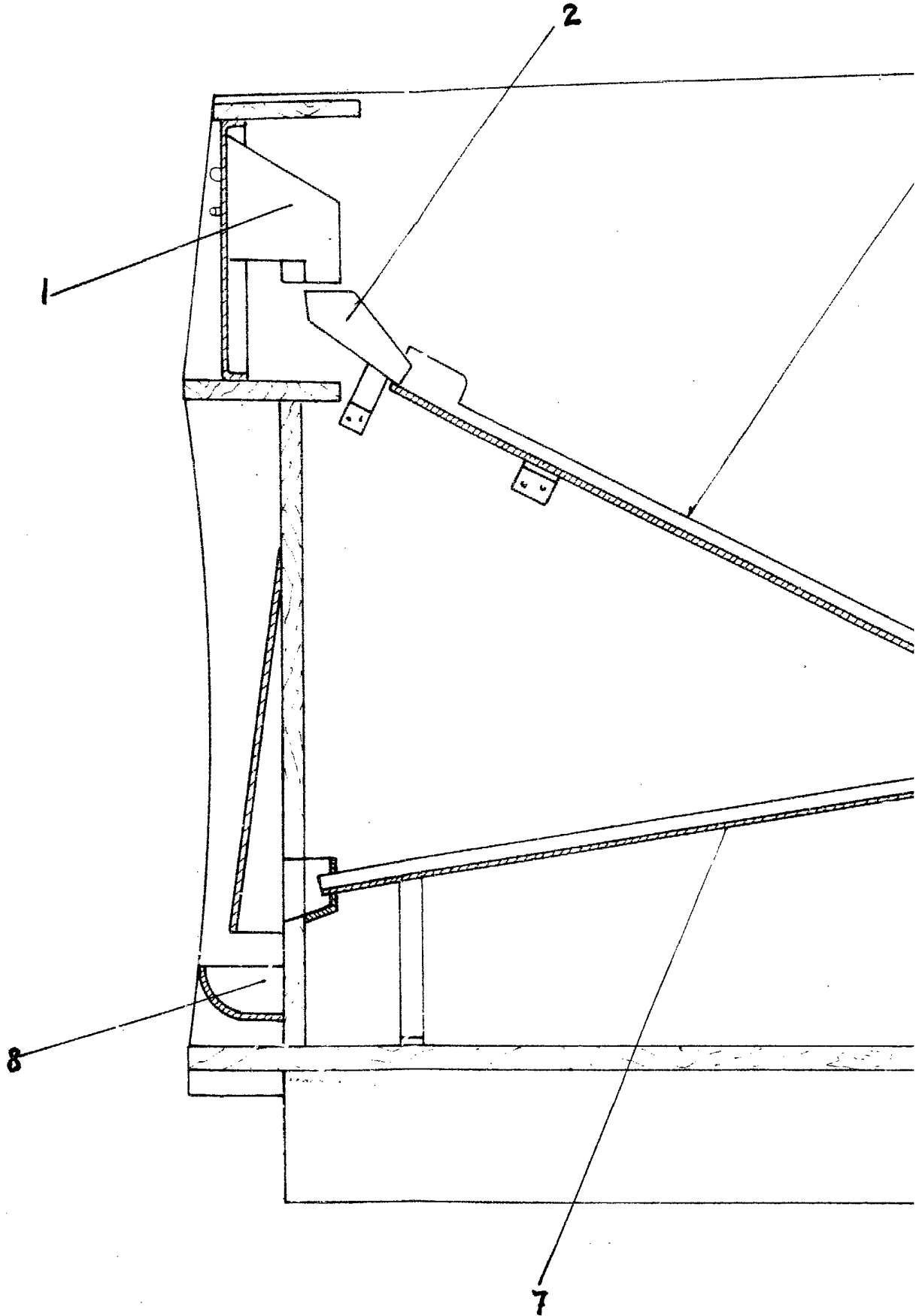
3ª). Dispositivo devolvedor de cambio, según las rei
vindicações 1ª y 2ª, caracterizado por comprender un segundo
80 conducto rampante, guiador de las monedas correspondientes al
cambio, que se desarrolla desde el monedero pagador de la má-
quina donde las recibe, hasta una abertura de salida al exterior
situada sobre una bandeja receptora, donde quedan depositadas.

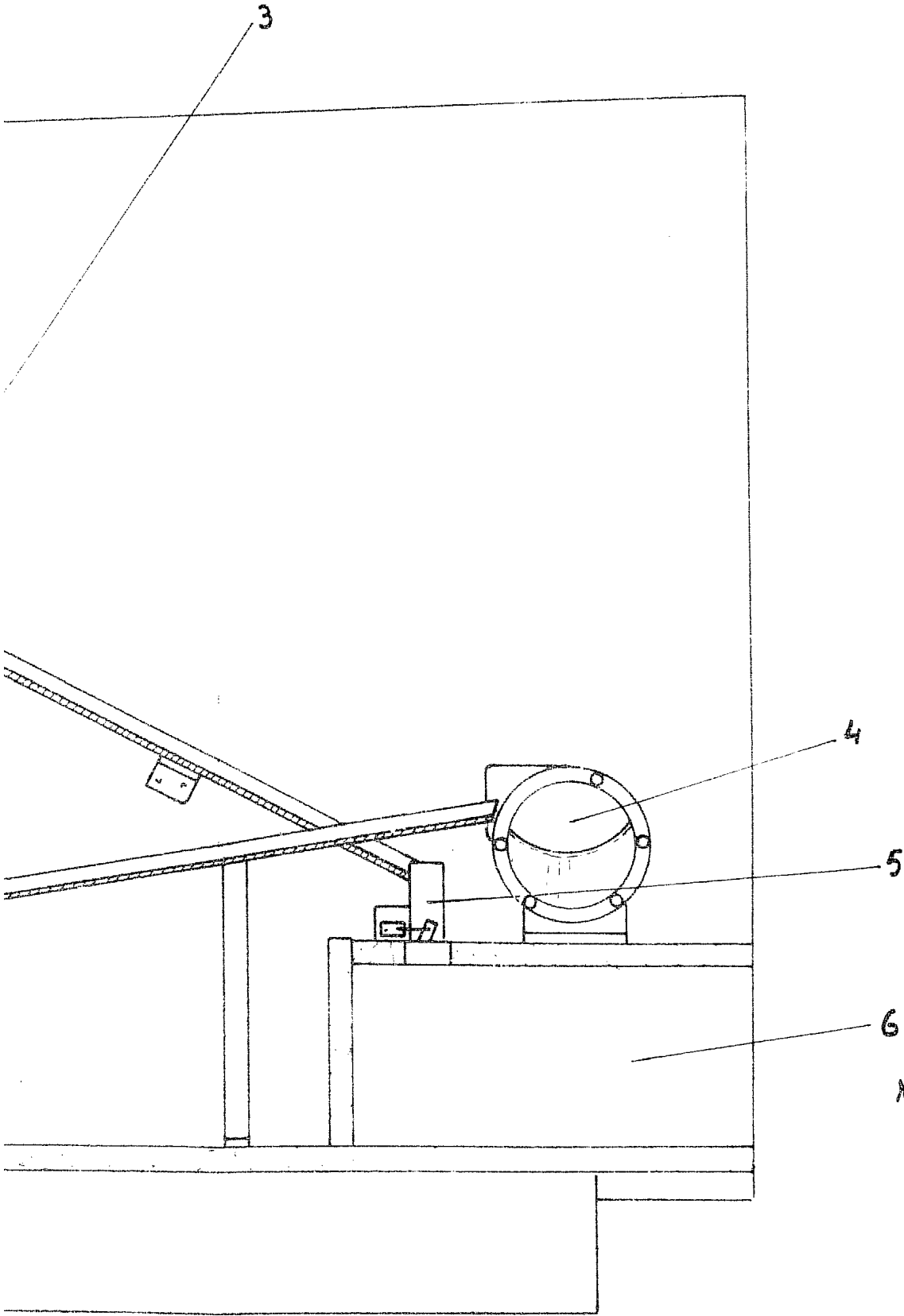
4ª). "DISPOSITIVO DEVOLVEDOR DE CAMBIO, ADAPTÁBLE A
85 MAQUINAS RECREATIVAS Y DE AZAR"

Esta memoria consta de 4 hojas foliadas y mecanogra-
fiadas por un solo lado de sus caras.

Madrid, 15 de Abril de 1987


PABLO AGUDO OBREGON





Escaia variable

Madrid, 15 Abril 1981..

PABLO OBREGON