

ES

11  
91  
42

NUMERO	257.701 (1)
FECHA DE PRESENTACION	

Y



ESPAÑA

MODELO DE UTILIDAD

16 NOV. 1981

30 PRIORIDADES	38 FECHA	33 PAIS
31 NUMERO		

37 FECHA DE PUBLICIDAD	31 CLASIFICACION INTERNACIONAL
	Int. Cl. 3 A47H 1/10

54 TITULO DE LA INVENCIÓN
"SOPORTES A PRESION"

61 SOLICITANTE
HOME FITTINGS ESPAÑA, S.A. (HOFESA)

DOMICILIO DEL SOLICITANTE
Artapadura 9, Zona Industrial de Arriaga VITORIA

73 INVENTOR (ES)
D. Angel Agos Pérez

75 TITULAR (ES)
HOME FITTINGS ESPAÑA, S.A. (HOFESA)

74 REPRESENTANTE
M. SCHICK

MEMORIA DESCRIPTIVA

Correspondiente a un Modelo de Utilidad, que se presenta en España, por VEINTE años, a favor de la firma Home Fittings España, S.A.- (Hofesa), -  
de nacionalidad española, establecida en Artapadura nº 9, Zona Industrial de Arriaga, VITORIA, -  
5.- por:  
"SOPORTES A PRESION"

---

El Modelo de Utilidad objeto de la presente Memoria, se basa en las mejoras introducidas en el soporte a presión, que ha aparecido hasta el momento en el mercado, teniendo éste, unas -  
10.- cualidades muy superiores a las de análoga misión en cuanto a utilización se refiere, tanto por su sencillez y eficacia como por su racional diseño.  
15.-

Se basa la presente invención, en la introducción de este modelo, como novedad en los soportes de madera abiertos, dado que la fijación de la barra en el soporte, es automática y no precisa de tirafondo o tornillo de fijación, aprovechando para ello la elasticidad de la madera, basándose en una ligera diferencia a menos del hueco del soporte respecto al diámetro de la barra.

Proporciona, asimismo, un simple montaje y  
25.- desmontaje, por presión de la barra y elimina -

aportación o incorporación de elementos así adicionales de fijación de esta. Evita con ello el roce de la delicada superficie de la barra con elementos punzantes, que generalmente producen marcas e impiden posteriores usos.

5.-

Desde el punto de vista de la industrialización se logra una notable mejora con esta invención que lleva anexa una economía de tiempo, lo que trae consigo una mayor producción.

10.-

Los dispositivos y medios que pueden emplearse para el logro del fin perseguido, son varios y sin ofrecer novedad alguna en cuanto a su concepción. Dispositivo todos ellos conocidos y empleados en otros fines, pero con perfecto aprovechamiento, para este procedimiento.

15.-

Todos estos antecedentes, han llevado a desembocar, en los perfeccionamientos a los que se refiere la presente memoria, los cuales tienden a eliminar cuantos inconvenientes existen en la actualidad y proporcionar indudables ventajas.

20.-

A continuación se hará una detallada descripción de los perfeccionamientos aludidos, con referencia al plano que se acompaña, en el que se representa a simple título de ejemplo, no limitativo, una forma preferente de realización, susceptible de

25.-

todas aquellas variaciones de detalle, que no alteren

fundamentalmente, las características esenciales que serán reivindicadas.-

La figura en hoja única, muestra una sección del soporte, según plano vertical que contiene el eje horizontal del mismo.

5.-

La numeración que acompaña a dicha figura tiene el siguiente significado.

10.-

1. Peana circular.
2. Eje horizontal.
3. Rilo.
4. Braso.
5. Garganta circular.
6. Eje vertical.
7. Zona de madera.
8. Remate frontal.
9. Anillo perimetral.
10. Superficies planas.

15.-

20.-

25.-

Tomado el soporte con las manos por el brazo (4), se procederá a apoyar la peana (1) sobre el paramento en el que haya de colocarse, dispuestos convenientemente los ejes horizontal (2) y vertical (6). Acto seguido se procederá a introducir la barra portadora del cortinaje, a presión por la parte superior del vaciado del anillo perimetral (9), hasta que esta llegue a contactar con la garganta circular (5), una vez vencida la presión de la zona de madera (7), momento en el que queda instalada la barra a presión,

impidiendo por esta circunstancia el que la barra se salga.

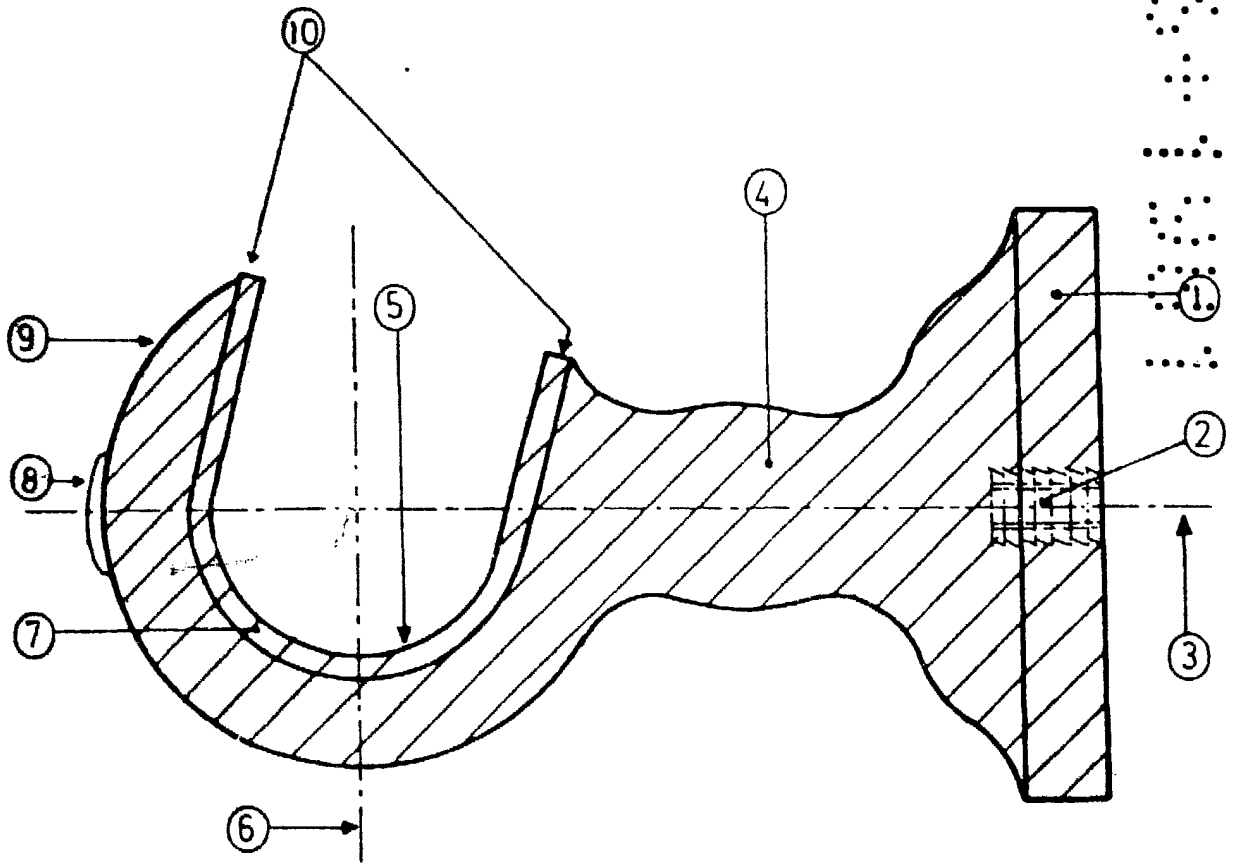
5.- La forma, materiales, dimensiones, así como cuanto sea accesorio o secundario, podrán ser variables, siempre que no alteren, cambien o modifiquen la esencialidad de los perfeccionamientos que se describen.

10.- Descritos suficientemente la naturaleza y alcance de la invención así como la forma de llevarla a la práctica, se reivindican a título privativo, las siguientes particularidades sobre las cuales ha de recaer la concesión del privilegio del Modelo de Utilidad que se solicita, con arreglo a las siguientes reivindicaciones.

REIVINDICACIONES

- 1.- Soportes a presión, caracterizados por comprender una base para fijación a paramentos, que enlaza con la cabeza; en la que se haya el soporte de Madera abierto, que se utilizará para apoyo de las barras portadoras de cortinajes.
- 5.-
- 2.- Soportes a presión, según la reivindicación 1, caracterizados por comprender una fijación automática de barra con soporte, no necesitando detornillo o tirafondo para su fijación, aprovechándose de la elasticidad de la madera, al entrar a presión, barra en cabeza de soporte, quedando en contacto con garganta, basando la presión ejercida, en una ligera diferencia a menos del hueco del soporte respecto al diámetro de la barra.
- 10.-
- 3.- Soportes a presión, según las reivindicaciones anteriores, caracterizados por un simple montaje y desmontaje por presión, eliminando la incorporación de elementos de fijación y evitando de esta forma los roces y marcas que por el uso pudieran darse en las barras.
- 15.-
- 4.- Soportes a presión.
- 20.-
- Todo ello tal y como describe y reivindica en la Memoria que antecede, que consta de cinco hojas-escritas a máquina por una sola de sus caras y plano que la ilustra.
- 25.-

15 JUN. 1981



ESCALA VARIABLE

Madrid, 23 de julio de 1980