



ESPAÑA

19 ES

11

NUMERO

21

257673

22

FECHA DE PRESENTACION

15 Y

MODELO DE UTILIDAD

7 DIC. 1981

30 PRIORIDADES:

31 NUMERO

32 FECHA

33 PAIS

47 FECHA DE PUBLICIDAD

51 CLASIFICACION INTERNACIONAL

L. CL.º

A63B 71/08

54 TITULO DE LA INVENCIÓN

SOPORTE CODAL PERFECCIONADO

71 SOLICITANTE (S)

D. FRANCISCO BORRAS SUBIRANA

DOMICILIO DEL SOLICITANTE

LA POBLA DE LILLET (Barcelona), calle Costa nº 1.

72 INVENTOR (ES)

73 TITULAR (ES)

el solicitante.

74 REPRESENTANTE

D. JAIME MAYOL ROCA.

1344 1981

Es objeto de la idea de este modelo de utilidad, como su enunciado indica, un soporte codal perfeccionado en lo que concierne a los medios de tensado para apriete, y de fijación en la parte del antebrazo inmediata al codo, a fines de prevenir y aliviar el dolor que se localiza debajo del codo (epicondilitis), como consecuencia de la realización de esfuerzos o ejercicios bruscos, en particular por la práctica del tenis y otros deportes, cumpliéndose con la máxima seguridad y eficacia los fines para los que el modelo ha sido ideado.

El soporte codal que se preconiza está constituido por una banda de tejido no elástico, con dobladillo en sus lados o bordes longitudinales, que, en uno de sus extremos, comporta una anilla y conforma una solapa inferior que impide el contacto de la anilla con la piel del usuario, al tiempo que amortigua la rigidez de la misma. En el extremo opuesto comporta una tira autoadhesiva por una de sus caras, la cual se constituye, en combinación con la anilla opuesta, en medio de cierre o retención del soporte rodeando la parte del antebrazo inmediata al codo. La particular constitución de estos medios de cierre y retención en posición del soporte, permiten su fijación con graduación del apriete o presión que requiera o interese al usuario.

Los detalles y características del soporte codal perfeccionado, objeto de la idea de este modelo de utilidad,



- se ponen mas claramente de manifiesto en el transcurso de la descripción que a continuación se da con referencia a la lámina de dibujos adjunta, en la que de manera un tanto esquemática y tan solo por vía de ejemplo se muestra un -
30. caso de posible realización práctica. Los detalles que se muestran y describen se dan a titulo ilustrativo, por lo tanto esta memoria debe ser considerada sin carácter restrictivo alguno en cuanto se refiere a formas, dimensiones, proporciones y materias, en que se constituya el soporte codal.
- 35.

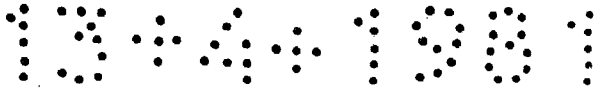
En la lámina de dibujos adjunta:

La figura 1 muestra el soporte desplegado, por su cara externa, pudiendose apreciar en esta representación su particular constitución.

40. En la figura 2 se muestra el frente del soporte en posición de cierre.

En la figura 3 se muestra un detalle del conjunto de cierre.

45. Como se puede apreciar en las figuras enumeradas, el soporte está integrado por una banda o tira -1- de tejido con dobladillo -2- en sus bordes o lados longitudinales. En uno de sus extremos, mediante doble dobladillo -3-, -- comporta una anilla -4- y conforma una solapa -5- en la parte inferior de aquélla, cuya solapa se constituye en -
50. medio de protección al impedir el contacto directo de la



anilla sobre la piel del usuario del soporte. En el extremo opuesto, la banda -1- comporta una tira prolongación -6- - una de cuyas caras tiene cualidad autoadhesiva y que se -- constituye en medio de cierre del soporte en el antebrazo 55. del usuario, previo paso de la misma a través de la anilla -4- y adaptación a la superficie de la banda -1-, tal y como se muestra en las figuras 2 y 3.

La particular combinación entre anilla -4- y tira autoadhesiva -6, para determinar el cierre de la banda soporte -1- sobre el antebrazo del usuario, permite graduar la 60. presión de la misma según se precise o desee.

Las características expuestas proporcionan al soporte codal que se preconiza, la mayor eficacia funcional, ya que posibilitan su aplicación no solo como medio preventivo y de protección de las distensiones del antebrazo en 65. la práctica de deportes y trabajos en que se requiera esfuerzo del antebrazo, sino también, como medio para conseguir el necesario reposo o inmovilidad para la curación de determinadas lesiones, en especial las de tipo muscular de la - 70. parte del antebrazo inmediata al codo.

De la descripción que antecede y representaciones de la lámina de dibujos se infiere la constitución y funcionalidad del soporte codal perfeccionado que se preconiza, así como las ventajas de tipo práctico que ofrece respecto 75. a lo ya conocido.



1 3 4 1 0 0 1

85.

REIVINDICACIONES

1.- Soporte codal perfeccionado, que se caracteriza por estar constituido por una banda que en uno de sus extremos tiene practicado un doble dobladillo que, de una parte retiene a una anilla y, de otra, conforma una solapa en la parte inferior de aquélla que impide su contacto directo sobre la piel de usuario del soporte, y en el extremo opuesto comporta una tira prolongación autoadhesiva por una de sus caras, la cual se constituye en medio de cierre, previo paso a través de la anilla y solapado de su cara adhesiva sobre la superficie de la banda, lo que permite la graduación de la presión del soporte en torno de la parte del antebrazo inmediata al codo.

90.

95.

2.- SOPORTE CODAL PERFECCIONADO.

Todo ello tal y como se describe y reivindica en la presente memoria que consta de cinco hojas mecanografiadas por una sola de sus caras y se ilustra con la lámina de dibujos adjunta.

100.

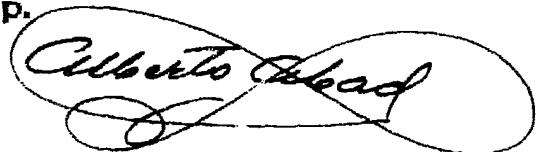
Madrid, 13 de Abril de 1981

HIJOS DE ARTURO SIMON, S.A.

p.a.

J. MAYOL

P. P.



105.

FIG. 1

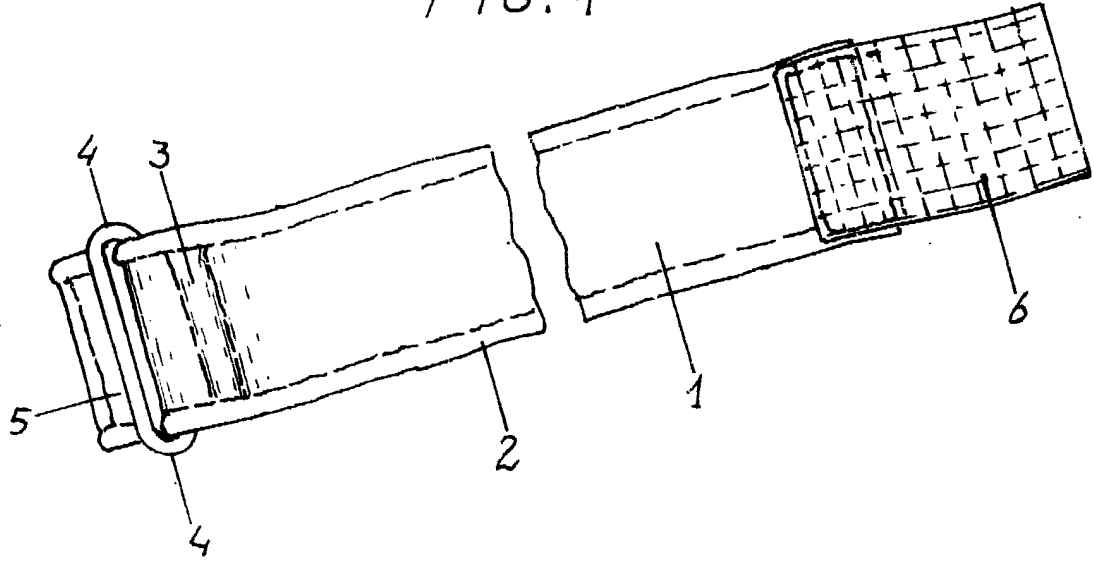


FIG. 2

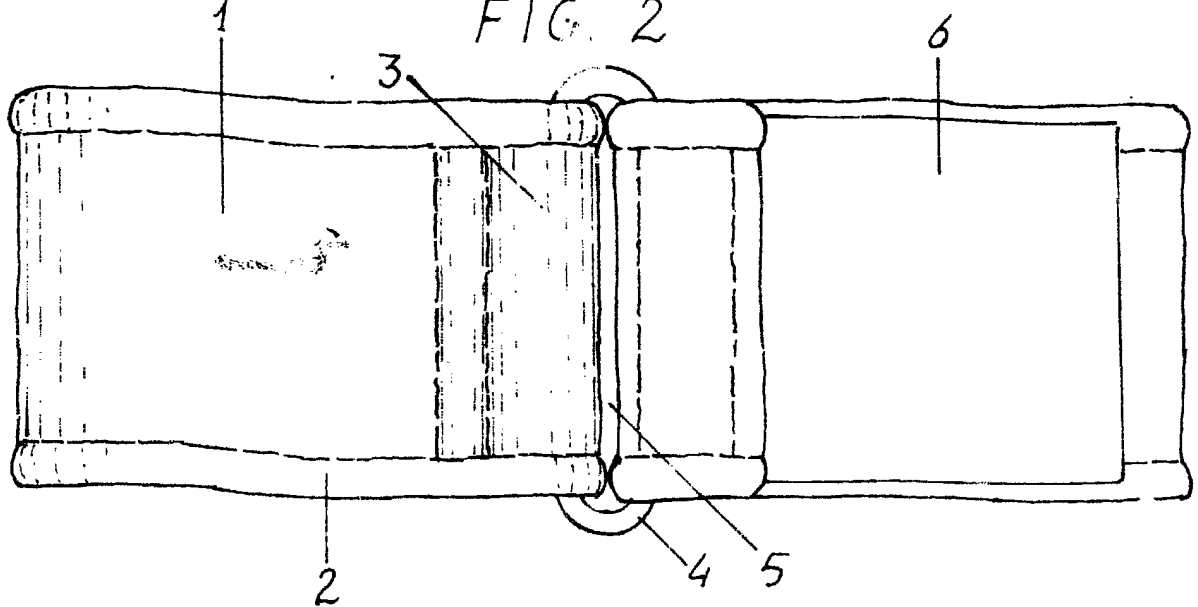
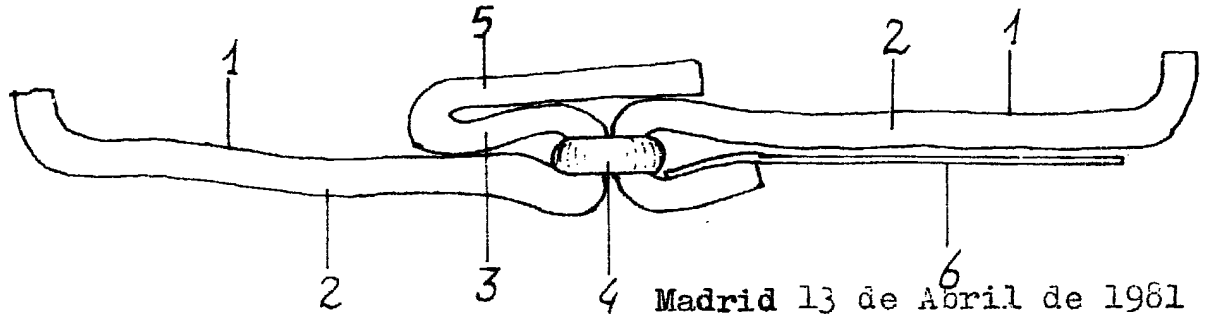


FIG. 3



Madrid 13 de Abril de 1981  
 D. Francisco Borrás Subirana  
 p.a.  
 J. MAYOL  
 p.p.

*Alberto Mayol*

ESCALA VARIABLE