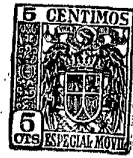


257671 27



257671

DESCRIPCIÓN DE LA INVENCIÓN

Correspondiente a una patente de invención, que se solicita por veinte años, para todo el territorio Nacional y sus Colonias, a favor de DON MARCO SALGADO ALONSO, de nacionalidad española, residente en LIMA, Calle de José Pardo, número 8, por:

EL REGISTRO DE PATENTES DE INVENCIÓN EN LAS REPÚBLICAS DE AMÉRICA LATINA.

30
35
40
45

... de la ...
... de la ...
... de la ...
... de la ...

50
55
60
65

... de la ...
... de la ...
... de la ...
... de la ...

70
75
80
85

... de la ...
... de la ...
... de la ...
... de la ...

90
95
100
105

... de la ...
... de la ...
... de la ...
... de la ...

110
115
120
125

... de la ...
... de la ...
... de la ...
... de la ...



257671

- 2 -

que el modo de unión del mastil y soporte puede estar constituido por una posible variante constructiva de constituir el hecho de

Las - soportes que se unen en sus extremos a tal fin practica-

en una posición conveniente de altura y orientación mediante pa-

reflexión y acomodación por el sistema de telescopio y diámetro

de la parte inferior del soporte al polo-
bular de dimensiones convenientes que se fija sobre una sección

6.- Mastil propiamente dicho constituido por un elemento fu-

alzado en cualquier punto de la altura del ya citado mastil.

de montaje de la conexión, completamente desmontable y puede ser
piezas elementales de fijación del cable, siendo este dispositivo

el propio mastil, y constituido por abrazaderas que contienen
al receptor, y sujetos por unos puntos de apoyos distribuidos sobre

4.- Continúa de la descripción de la caja de ampliamen-

to con respecto al soporte, accionando por el mastil hasta
y conectado al receptor, y constituido por un elemento fu-

de - Continúa de la descripción de la caja de ampliamen-

to con respecto al soporte, accionando por el mastil hasta
y conectado al receptor, y constituido por un elemento fu-

de - Continúa de la descripción de la caja de ampliamen-

to con respecto al soporte, accionando por el mastil hasta
y conectado al receptor, y constituido por un elemento fu-

de - Continúa de la descripción de la caja de ampliamen-



257671

60
65
70
75
80
85
90
95



27 AEF

257671

por un sistema baseante y orientable que permite situar convenientemente las piezas de captación con arreglo a la situación de la antena.

65

7.- Piezas de fijación mural, acondicionadas sobre abrazaderas en el hueco que presentan sus extremos ranurados y abietos para determinar un perfecto empotramiento en las rozas murales convenientes con dicho objeto.

70

Otra característica peculiar de esta antena, es la de que sus reducidas dimensiones y peso puede situarse convenientemente sobre cualquier muro, hueco, terraza o similar sin que ello suponga ningún coste elevado en su fijación.

75

Esta antena presenta su tipo plegado en los extremos lo que representa una perfecta detección, proporcionada a la longitud de onda recibida.

80

Otra circunstancia favorable estriba en que este conjunto de antena receptora, está construido totalmente en aluminio y en tal ligero, lo que proporciona un reducido peso y una buena detección que elimina perturbaciones de índole parasitaria, en tanto que las piezas aislantes tal como caja de conexiones, elementos conductores y soportes de los mismos son construidos en material termoplástico transparente lo que permite el control visual exterior sin precisión de desmontajes.

85

Otra propiedad fundamental de la invención, consiste en la facilidad de poder desmontar fácilmente el conjunto y plegarlo a cuyo fin con desarmadas las abrazaderas -6-, libranse ambas secciones del reflector y dipolo fijándose en sentido paralelo al propio soporte tal y como se representa en la Figura 3ª.

90

La Figura 2ª representa el despiece de la antena, en la que tenemos:

- 1.- Soporte.



- 5 - 257671

- 3.- Reflector de trombon y tipo, ambos elementos desmontables por secciones.
- 4.- Soportes para la colocación de los elementos funcionales constitutivos.
- 5.- Caja de conexiones y conducción bifilar.
- 6.- Soportes situados en el mástil y para contener los conductores.
- 7.- Mastil desmontable en secciones.
- 8.- Elementos de empalme lateral.

95

100

Describa suficientemente la naturaleza de la invención, se hace constar expresamente que cual quiera modificación de detalle que se introduzca en la misma, tanto en forma, dimensiones o clase de material empleado, se considerará inexistente dentro de esta protección, en tanto que no altere o modifique esencialmente su finalidad característica.

105

RECLAMO

Por último se reclaman de novedad y propia invención, las siguientes:

RESTRICCIONES

110

1a.- Perfeccionamientos introducidos en las antenas de televisión, caracterizados esencialmente porque dichas mejoras se consisten en disponerse un soporte de contención del tipo y reflector de trombon, constituido por una sección tubular de perfil cuadrangular, construido en aluminio y en dimensiones convenientes, que se aloja en sendos cajeados a tal fin previstos en las caras internas de las abrazaderas de contención de los elementos de detección y que se fija por tornillería para asegurar su retención, presentando el soporte base, una sección tubular que encaja telescópicamente en el mástil y que puede ser regulado en altura u orientación, por los medios convenientes.

115

120

27 457



- 6 -

257671

133

22.- Perfeccionamientos introducidos en las antenas de televisión, según las anteriores reivindicaciones, caracterizados esencialmente porque se constata que en las antenas en sí mismas se encuentran, unas bobinas convencionales por los bobinados en forma de espirales y otras por bobinas de bobinado múltiple por tener que estar aisladas las bobinas constituyentes de las bobinas tipo "cascada" de bobinado, para evitar que cada una de ellas interfiera con las demás por el acoplamiento del conjunto antena, presentando el tipo de bobinado múltiple para recibir con gran precisión la longitud de onda correspondiente y siendo esta bobinado de bobinado construido simultáneamente en aluminio.

133

135

23.- Perfeccionamientos introducidos en las antenas de televisión, según las anteriores reivindicaciones, caracterizados esencialmente porque en la carcasa correspondiente al director se ha previsto en su parte inferior la adaptación de una pletina rígida del mismo metal que contiene una caja de bobinados enrollada en un material dieléctrico de características aislantes y la cual reúne y distribuye las bobinas bifilares convenientemente protegidas por bobinados plásticos.

140

145

24.- Perfeccionamientos introducidos en las antenas de televisión, según las anteriores reivindicaciones, caracterizados esencialmente porque se constata que un mastil, de dimensiones convenientes y del mismo metal, previsto en secciones que se encajan telescópicamente por sus extremos libres, siendo regulable su altura y fijación a la sección de base por el soporte, presentando a lo largo de dicho mastil y con la separación conveniente abrazaderas aisladas para guía de la conexión hasta el propio receptor y portando otro conjunto de dispositivo de abrazadera deslizante y regulable a altura conveniente cuyos extremos van

150



27 48

- 7 -

257671

asientos en varias ciudades y que continen el medio de transporte
dentro del territorio actual.

La.- La presente obra tiene como fin el estudio de la
historia.

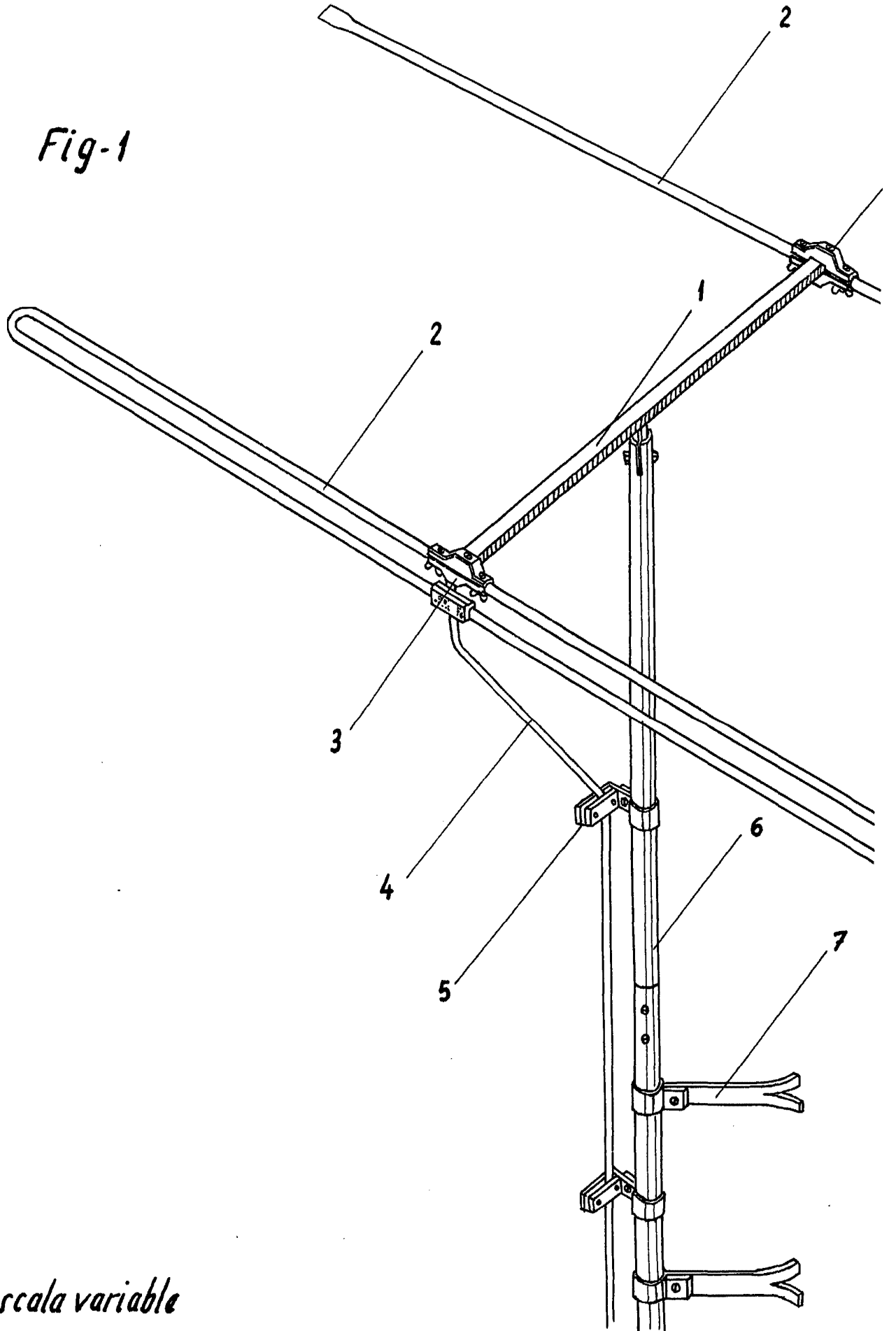
Este libro, tal como se describe en el cuerpo de esta
monografía, es el resultado de un estudio que representa un estudio de ejemplo
en las diferentes hojas de la obra.

Esta monografía descriptiva, consta de siete hojas, folios y
reconocimientos a por una copia de sus cartas y a los espacios.

Madrid, 27 ABR 1960

VISITACION PERALTA ALVAREZ
R. P.

Fig-1

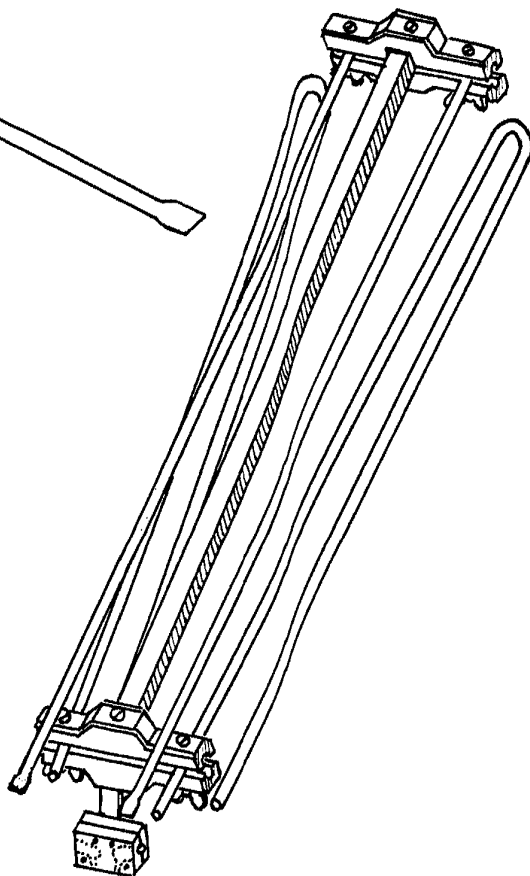
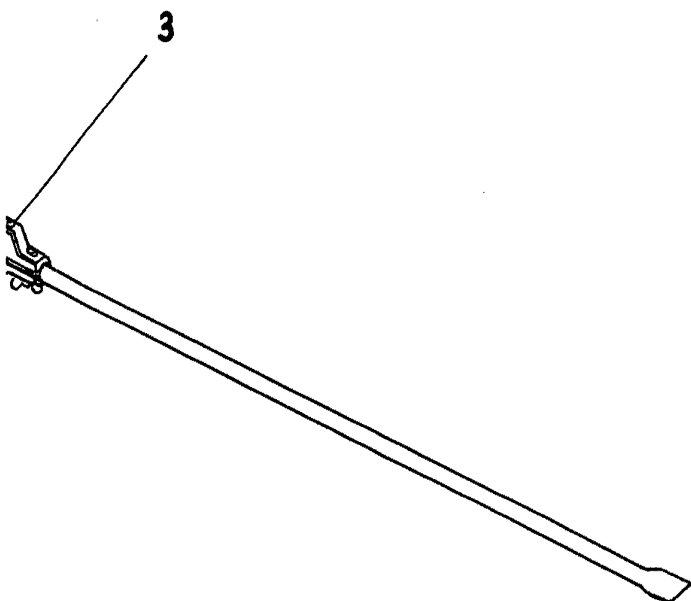


escala variable



257671

Fig-3

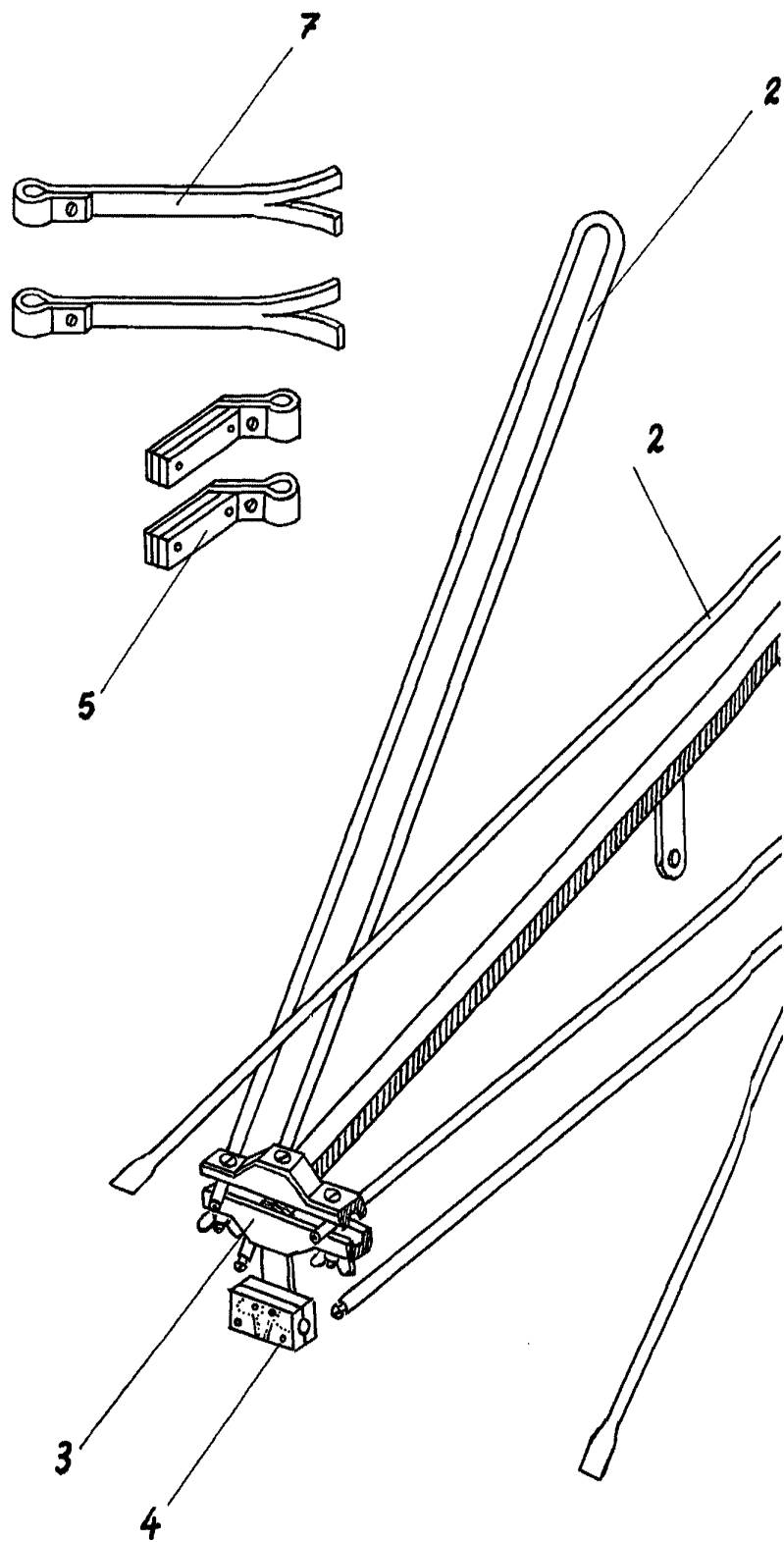


7

MADRID,

[Handwritten scribbles]

Fig-2

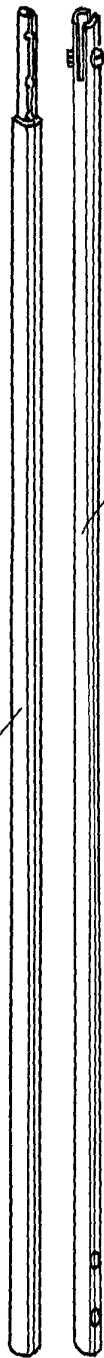
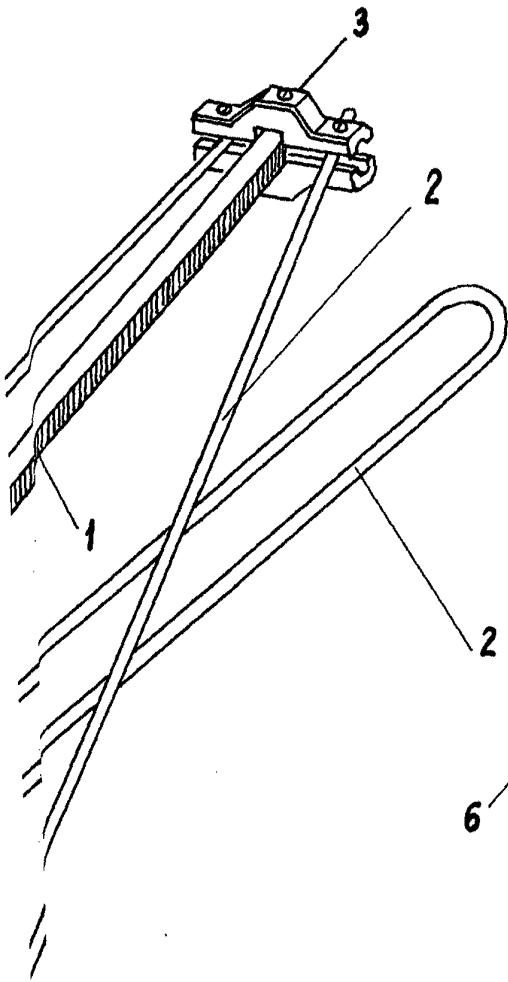


escala variable



257871

2



MADRID,

Handwritten signature and date: Madrid, 1941