



ESPAÑA

ES

11

21

22

NUMERO	25 7669
FECHA DE PRESENTACION	13-4-81

Y

MODELO DE UTILIDAD

30 PRIORIDADES:	31 NUMERO	32 FECHA	33 PAIS
-----------------	-----------	----------	---------

47 FECHA DE PUBLICIDAD	51 CLASIFICACION INTERNACIONAL
	Int. Cl.: B65D 85/00

54 TITULO DE LA INVENCIÓN
ENVASE PARA BROCAS, PERFECCIONADO.

71 SOLICITANTE (S)
LATZ, S. COOP.

DOMICILIO DEL SOLICITANTE
Ctra. a Urnieta, s/nº ANDOAIN (GULFUZCOA)

72 INVENTOR (ES)
------------------

73 TITULAR (ES)
-----------------

74 REPRESENTANTE
DON BERNARDO UNGRIA GOIBURU

SC/TF.

1 El Estatuto vigente sobre Propiedad Industrial, de  
26 de Julio de 1929, en su texto refundido publicado el 30  
de Abril de 1930, establece los caracteres de patentabili-  
dad de las invenciones de tipo industrial que tienen por  
5 objeto obtener ventajas sobre lo ya conocido, admitiendo  
por consiguiente como patentables, las nuevas máquinas; a-  
paratos, instrumentos, procesos de fabricación, etc. La am-  
plitud de conceptos previstos como patentables, ha llevado  
al legislador a aclarar (Artº. 46) que la enumeración con-  
tenida en dicho cuerpo legal es puramente enunciativa y no  
10 limitativa, haciéndola extensiva incluso a los descubrimien-  
tos de tipo científico (Artº. 47).

El Decreto de 26 de Diciembre de 1947, recogiendo  
la Orden de 18 de Noviembre de 1935, confirma el criterio  
15 legal de que también serán patentables los instrumentos, ob-  
jetos, o partes de los mismos, que aporten a la función a  
que son destinados, un beneficio o efecto nuevo, y en defi-  
nitiva que constituyan una mejora sustancial sobre lo ante-  
riormente conocido.

20 Pues bien, a tenor de lo expuesto, y en base al ar-  
ticulado que recoge los conceptos expresados, debe conside-  
rarse, que la invención a que se refiere la presente memo-  
ria, constituye una novedad industrial, con características  
y ventajas que la hacen merecedora del privilegio de explo-  
25 tación exclusiva que por ella se solicita, premiando así  
los méritos de quien aporta a la industria del país una me-  
jora efectiva y precisamente comprendida entre las enuncia-  
das por la Ley como patentables. (Arts. 46 y 47 en relación  
con el 171, en su nueva redacción afectada por la Orden de  
30 18 de Noviembre de 1.935).

1           La presente invención se refiere a un envase para  
brocas, perfeccionado, cuyo estudiado diseño hace que el  
mismo aporte notables ventajas respecto a otros medios exis-  
tentes de análogas finalidades.

5           Básicamente el envase que la invención propone se  
constituye mediante el acoplamiento telescópico de dos tu-  
bos cuyas bases externas, lógicamente, se encuentran cerra-  
das, mientras que sus bases de acoplamiento internas son  
abiertas para constituir el propio medio de enchufe o aco-  
plamiento hueco de los dos tubos.

10           La particularidad o característica fundamental  
que define al envase que la invención propone radica en el  
medio que constituye el cierre o bloqueo de los dos tubos,  
estando tal medio de bloqueo constituido mediante la combi-  
15           nación de unos nervios de corta longitud que sobresalen de  
la superficie lateral del tubo interno, cuyos nervios se  
encuentran realizados formando una pareja de alineaciones  
longitudinales y en oposición diametral, los cuales trans-  
curren de forma inclinada y paralelos y próximos entre sí.  
20           Dichas alineaciones de nervios, como anteriormente se ha  
dicho, se combinan con otros nervios previstos y ocupando  
una zona anular próxima a la embocadura del tubo externo,  
con la particularidad de que estos nervios del tubo externo  
emergen por la superficie interna de tal tubo externo, dis-  
25           curriendo de forma inclinada y paralelos entre sí para for-  
mar una especie de rosca de paso abierto, en virtud de que  
el paso de tal especie de rosca queda determinado a tramos  
entre cada dos nervios consecutivos y correspondientes a la  
superficie lateral interna del cuerpo tubular externo.

1 u otro de cualquiera de los dos tubos que constituyen el en-  
vase se realiza el bloqueo o desbloqueo de ambos tubos para  
efectuar el cierre o apertura del propio envase, con la par-  
ticularidad de que en virtud de la multitud de nervios pre-  
5 vistos en la superficie lateral del tubo interno y de que  
todo el tubo externo está dotado en toda su circunferencia  
de los nervios correspondientes a su superficie lateral in-  
terna, el bloqueo de ambos tubos puede realizarse con cual-  
quiera de los nervios correspondientes al tubo interno, con  
10 lo que la longitud del envase general es variable en virtud  
del bloqueo que se realice sobre uno u otro nervio más o me-  
nos distanciado de la embocadura del referido tubo interno.

De esta forma se consigue un envase de fácil al-  
macenamiento para brocas u objetos largos de cualquier cla-  
15 se, ya que el envase en sí permite una variación extensa de  
longitudes del mismo, evitando el corrimiento de las brocas  
ya que el envase se adaptará siempre, en cuanto a longitud  
se refiere, a la propia longitud del objeto u objetos que  
contenga.

20 Asimismo, el envase presenta la gran ventaja de  
que el cierre del mismo se realiza de forma sumamente rápi-  
da, y en cualquier posición de máxima penetración o de míni-  
ma penetración, o de penetraciones intermedias del tubo in-  
terno respecto al tubo externo, realizándose el cierre de  
25 forma rápida como anteriormente se ha dicho, en virtud de  
que mediante un simple giro de un tubo sobre el otro reali-  
za el aludido cierre, en tanto que en sentido contrario de  
giro se realiza el desbloqueo de ambos tubos para así per-  
mitir la abertura del envase.

1

se va a realizar y con objeto de ayudar a una mejor comprensión de las características del invento, se acompaña a la presente Memoria descriptiva de un juego de planos cuyas figuras representan lo siguiente:

5

Figura 1ª.- Muestra una vista en alzado lateral del envase realizado de acuerdo con la invención, en la que se pueden apreciar claramente los nervios previstos en el tubo interno y los nervios correspondientes a la zona anular del tubo externo, constituyendo entre ambos el envase propiamente dicho.

10

Figura 2ª.- Muestra una vista similar a la anterior y girada 90° con el fin de apreciar la oposición diametral de los nervios correspondientes al tubo interno; apreciándose asimismo en dicha figura un corte del que se ha extraído un detalle ampliado en el que se ve claramente el bloqueo de los dos tubos que componen el envase.

15

A la vista de las comentadas figuras, puede observarse como el envase objeto de la invención se constituye mediante el acoplamiento telescópico de dos tubos -1- y -2-, de forma que el tubo -1- es el externo y el tubo -2- el interno, con la particularidad de que el tubo interno -2- presenta en toda su longitud una pareja de alineaciones en oposición diametral y formada cada una de tales alineaciones por una serie de cortos nervios -3- que afectan a la superficie lateral del referido cuerpo interno -1- y se encuentran dispuestos próximos y paralelos entre sí.

20

25

Por su parte, el tubo externo -1- presenta en su superficie lateral interna y en proximidad a su embocadura -4- una zona anular afectada por una serie de nervaduras

30

1       cuales constituyen anularmente una especie de rosca que  
      junto con los nervios -3-, que asimismo se encuentran en  
      una disposición inclinada, constituirán el medio de bloqueo  
5       de los dos tubos -1- y -2- constitutivos del envase propia-  
      mente dicho.

      De este modo, y como se aprecia en la figura 1ª,  
      realizando un leve giro según el sentido de la flecha re-  
      presentada en tal figura 1ª se producirá el encastramiento  
      de un nervio -3- de cada una de las dos alineaciones con que  
10       cuenta el tubo interno -2- entre dos nervaduras consecuti-  
      vas -5- correspondientes al tubo externo -1-, realizándose  
      así el bloqueo de un tubo sobre el otro, mientras que un le-  
      ve giro en el sentido contrario al indicado por la flecha  
      determinará el desbloqueo de los dos tubos -1- y -2- para  
15       proceder a la apertura del envase.

      Cabe decir que en virtud de que los nervios -3-  
      correspondientes al tubo interno -2- están realizados en  
      toda la longitud del mismo, es posible realizar el bloqueo  
      de ambos tubos con cualquiera de tales nervios -3-, con lo  
20       que la longitud del envase es variable a voluntad y adap-  
      table a la longitud del objeto u objetos que el mismo vaya  
      a contener.

---

---

25

1 Hecha la descripción a que se refiere la memoria  
que antecede, es preciso insistir en que los detalles de  
realización de la idea expuesta, pueden variar, es decir,  
que pueden sufrir pequeñas alteraciones, basadas siempre  
5 en los principios fundamentales de la idea, que son en esen-  
cia los que quedan reflejados en los párrafos de la descrip-  
ción hecha. En efecto, el Artículo 48 del Estatuto vigente  
sobre Propiedad Industrial, establece como no patentables,  
en su apartado tercero, "los cambios de forma, dimensiones,  
10 proporciones y materias de un objeto ya patentado" fijando  
así el criterio del legislador en el sentido de que paten-  
tada una idea que pueda dar lugar a una realidad práctica  
e industrializable, nadie podrá apoyarse en ella para, a  
pretexto de haber introducido ligeras modificaciones, pre-  
15 sentarla como nueva y propia.

Este principio, en cuanto al alcance de la protec-  
ción del objeto patentado se refiere, se halla confirmado  
por numerosas Sentencias del Tribunal Supremo, y entre -  
ellas, como más terminantes, en las de fechas 16 de octubre  
20 de 1954, 23 de enero de 1959, 20 de marzo de 1964 y otras.

Establecido el concepto expresado, en cuanto a la  
amplitud que debe darse a la protección solicitada, se re-  
dacta a continuación la Nota de Reivindicaciones, de acuer-  
do con lo que se establece en el último párrafo del apar-  
tado tercero del Artículo 100 de la Ley, sintetizando así  
25 las novedades que se desean reivindicar:

#### NOTA DE REIVINDICACIONES

En resumen, el privilegio de explotación exclusi-  
va que se solicita, recaerá sobre las reivindicaciones si-

1                   1.- ENVASE PARA BROCAS, PERFECCIONADO, esencial-  
mente caracterizado porque se constituye mediante el aco-  
plamiento telescópico de dos tubos, el interior de los cua-  
les presenta en toda su longitud dos alineaciones, en oposi-  
5                   ción diametral, de cortos nervios dispuestos próximos y pa-  
ra-  
lelos entre sí e inclinadamente respecto del sentido de  
las generatrices de dicho cuerpo tubular interno; con la pa-  
rticularidad de que sobre la superficie interna del cuerpo  
externo y en correspondencia con una zona anular próxima a  
10                   la embocadura del mismo se han previsto otra serie de ner-  
vios de mayor longitud dispuestos asimismo de forma incli-  
nada y paralelos entre sí que constituyen una especie de  
rosca que se complementa con los nervios previstos en el  
tubo interno para constituir el medio de bloqueo en el cie-  
15                   rre de ambos tubos.

                  2.- Se reivindica por último como objeto sobre  
el que ha de recaer el Modelo de Utilidad que se solicita:  
ENVASE PARA BROCAS, PERFECCIONADO.

                  Todo conforme queda descrito y reivindicado en la  
20                   presente Memoria descriptiva que consta de ocho páginas me-  
canografiadas y dibujos adjuntos.

Madrid, 13 de Abril de 1981  
BERNARDO UNGRIA

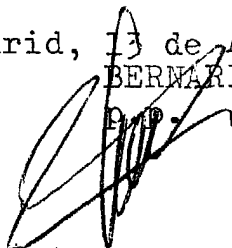


FIG. 1

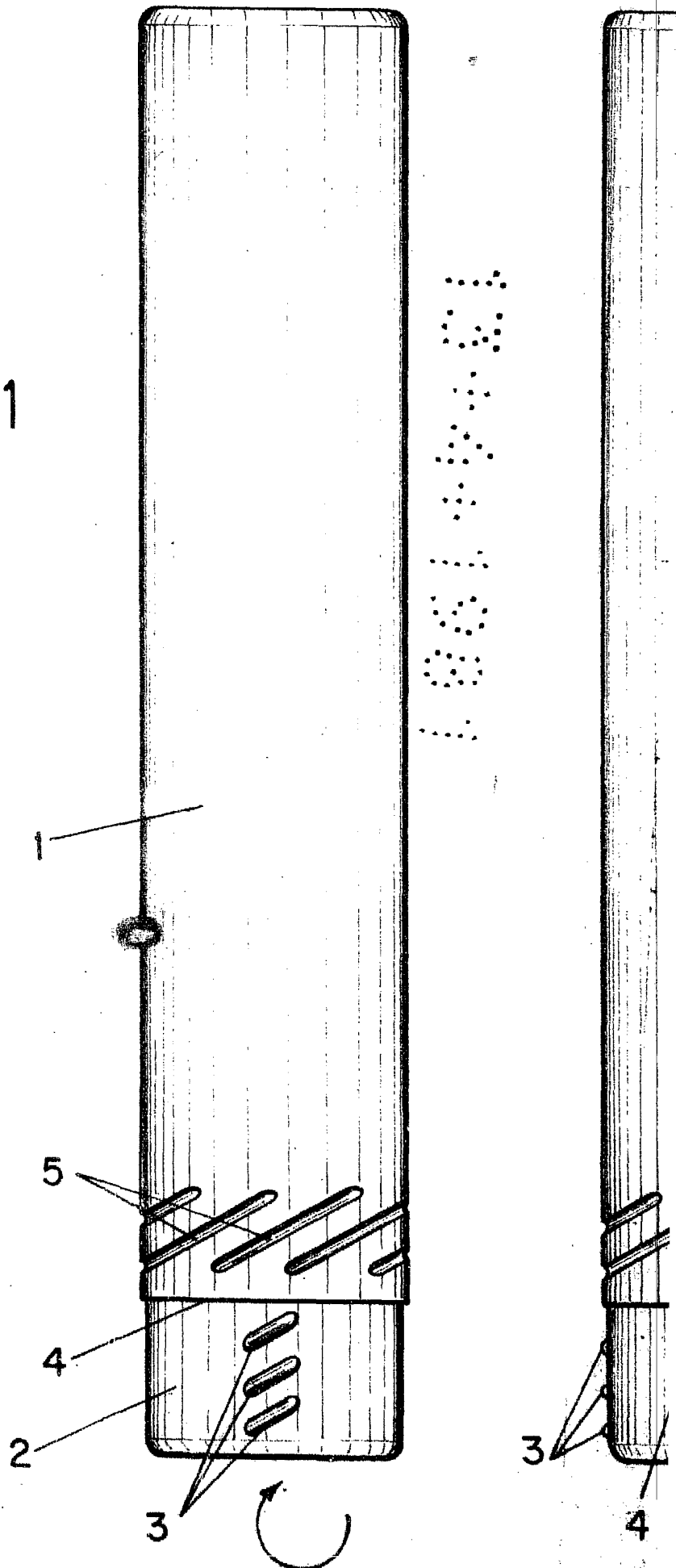
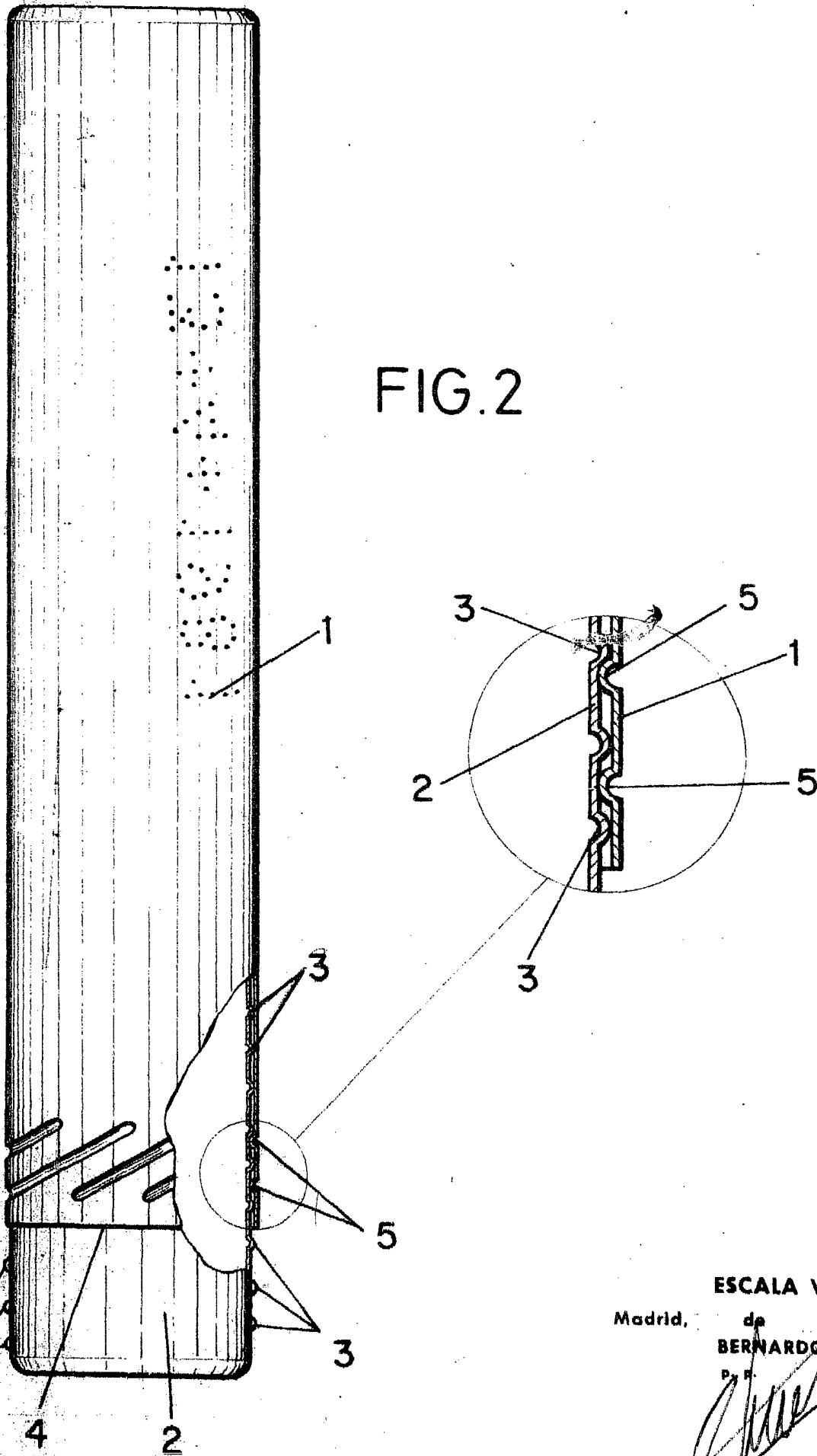


FIG.2



ESCALA VARIABLE

Madrid,

de

BERNARDO UNGRIA

D.º R.º

de 197