



ESPAÑA

MODELO DE UTILIDAD

| | |
|----------------------------|---------------|
| (11) NUMERO | 257.658/9 |
| (22) FECHA DE PRESENTACION | 13-ABRIL-1981 |

(18) ES (19) Y

16 DIC. 1981
15 DIC. 1981

| | | |
|-------------------|------------|-----------|
| (30) PRIORIDADES: | (32) FECHA | (33) PAIS |
| (31) NUMERO | | |

| | |
|--------------------------|----------------------------------|
| (47) FECHA DE PUBLICIDAD | (51) CLASIFICACION INTERNACIONAL |
| 13.11.81 | F24C3/12 |

(54) TITULO DE LA INVENCIÓN

" DISPOSITIVO DE ACCIONAMIENTO PARA ORGANOS DE REGULACION Y CONTROL EN APARATOS DOMESTICOS "

(71) SOLICITANTE (S)

ULGOR, S. COOP.

DOMICILIO DEL SOLICITANTE

Apartado 49 - MONDRAGON (Guipúzcoa)

(72) INVENTOR (ES)

(73) TITULAR (ES)

(74) REPRESENTANTE

DON BERNARDO UNGRIA GOIBURU

PPG/CM.-

1 El Estatuto vigente sobre Propiedad Industrial, de
26 de Julio de 1929, en su texto refundido publicado el 30
de Abril de 1930, establece los caracteres de patentabili-
dad de las invenciones de tipo industrial que tienen por
5 objeto obtener ventajas sobre lo ya conocido, admitiendo
por consiguiente como patentables, las nuevas máquinas, a-
paratos, instrumentos, procesos de fabricación, etc. La am-
plitud de conceptos previstos como patentables, ha llevado
al legislador a aclarar (Artº. 46) que la enumeración con-
tenida en dicho cuerpo legal es puramente enunciativa y no
10 limitativa, haciéndola extensiva incluso a los descubrimien-
tos de tipo científico (Artº. 47).

El Decreto de 26 de Diciembre de 1947, recogiendo
la Orden de 18 de Noviembre de 1935, confirma el criterio
15 legal de que también serán patentables los instrumentos, ob-
jetos, o partes de los mismos, que aporten a la función a
que son destinados, un beneficio o efecto nuevo, y en defi-
nitiva que constituyan una mejora sustancial sobre lo ante-
riormente conocido.

20 Pues bien, a tenor de lo expuesto, y en base al ar-
ticulado que recoge los conceptos expresados, debe conside-
rarse, que la invención a que se refiere la presente memo-
ria, constituye una novedad industrial, con características
y ventajas que la hacen merecedora del privilegio de explo-
25 tación exclusiva que por ella se solicita, premiando así
los méritos de quien aporta a la industria del país una me-
jora efectiva y precisamente comprendida entre las enuncia-
das por la Ley como patentables. (Arts. 46 y 47 en relación
con el 171, en su nueva redacción afectada por la Orden de
30 18 de Noviembre de 1935).

1 La presente invención, según se expresa en
el enunciado de esta memoria descriptiva, consiste en un
dispositivo de accionamiento para organos de regulación
y control en aparatos domésticos, especialmente para el
5 accionamiento de mecanismos reguladores de gas en cocinas
domésticas.

 La actual tendencia constructiva en las coci-
nas domésticas hace que los elementos de mando, accesi-
bles al usuario deban de ubicarse en un panel frontal
10 físicamente separado de los organos o válvulas que regu-
lan el paso del gas a los quemadores. En la mayoría de
los casos, y por necesidades constructivas y estéticas,
los organos de mando, o botones, están dispuestos en una
ubicación tal que no quedan enfrentados a los ejes de los
15 órganos de regulación o válvulas de gas, por lo que la
unión entre el órgano de mando y el órgano de control no
puede realizarse con una unión rígida, debido precisamente
a la situación angular que ambos elementos ofrecen entre
sí.

20 La técnica convencionalmente empleada para
resolver esta problemática consiste en realizar una unión
flexible entre los órganos de regulación, accesibles para
el usuario y los órganos de control o válvulas que, como
anteriormente se dijo se encuentran ubicados interiormente
25 a la estructura de la cocina.

 Sin embargo, en la actualidad estas cocinas
domésticas, pueden estar equipadas con quemadores de gas
de estructura compleja, los cuales además de regular el
paso de gas por una conducción deberán controlar un ter-
30 má. element.

1 quemador y, existiendo, además, conducciones adicionales
de gas al quemador.

5 Se comprende que todas estas funciones pre-
cisan de sus respectivas conducciones correspondientes
con el órgano de regulación u órgano de mando, por lo que
la técnica anteriormente descrita a base de conducciones
flexibles se hace extremadamente complicada y con un impor-
tante detrimento en la seguridad de la cocina doméstica.

10 La invención aporta un dispositivo para el ac-
cionamiento de los órganos de control en cocinas domésti-
cas u aparatos similares, que resuelve los inconvenientes
planteados por la técnica convencional, resolviéndolo de
una forma de fácil realización industrial que, no por ello
15 merma eficacia al dispositivo de accionamiento así reali-
zado.

20 Merced al dispositivo que se presenta es po-
sible ubicar el panel frontal de mandos de un aparato do-
méstico, tal y como una cocina, en cualquier situación
desviada angularmente con respecto al plano definido por
los ejes de los dispositivos de control o válvulas que re-
gulan la salida del gas por la cocina, dado que la unión
entre los botones u órganos de accionamiento y los órga-
nos de control del paso de gas está realizada mediante ar-
ticulaciones de tipo cárden que permiten la adopción de
25 cualquier posición angular entre los medios que relacionan
ambos órganos.

30 Para complementar la descripción que seguida-
mente se va a realizar y con objeto de ayudar a una mejor
comprensión de las características de la invención, se

1
acompaña a la presente memoria descriptiva, y formando
parte integrante de la misma, de un juego de planos en el
que con carácter ilustrativo y no limitativo se ha repre-
sentado lo siguiente:

5
La figura 1ª corresponde a una vista de alzado
seccionada del dispositivo para el accionamiento de los
órganos de regulación y control, realizados según la in-
vención.

10
La figura 2ª corresponde a una vista de alzado
seccionada de la parte de transmisión que se ubica en el
panel de mandos y asociada al botón accionable por el
usuario, siendo de ver, igualmente, una de las articula-
ciones cárdan empleadas.

15
A la vista de las mencionadas figuras y como
puede comprobarse, el dispositivo de accionamiento para
órganos de regulación y control en aparatos domésticos,
realizados según la invención, queda constituido a partir
de un eje 1 que comprende en su interior a un vástago ros-
cado 2, de forma que ambas partes quedan permitidas para
20 un desplazamiento en su sentido axial en función de la po-
sición que adopte un husillo en forma de cono, 3, que se
encuentra roscado en el eje 2 citado. De esta forma y de-
pendiendo de la posición en que se encuentre roscado el
husillo 3 el eje 4 que se encuentra montado telescópica-
mente sobre el propio eje 1, se verá afectado por un des-
plazamiento axial, con lo cual queda permitido el ajuste
de estas partes desplazables en la óptima posición opera-
tiva que, en cada caso, dependerá de las características
25 intrínsecas de la instalación o cocina que se esté montando.

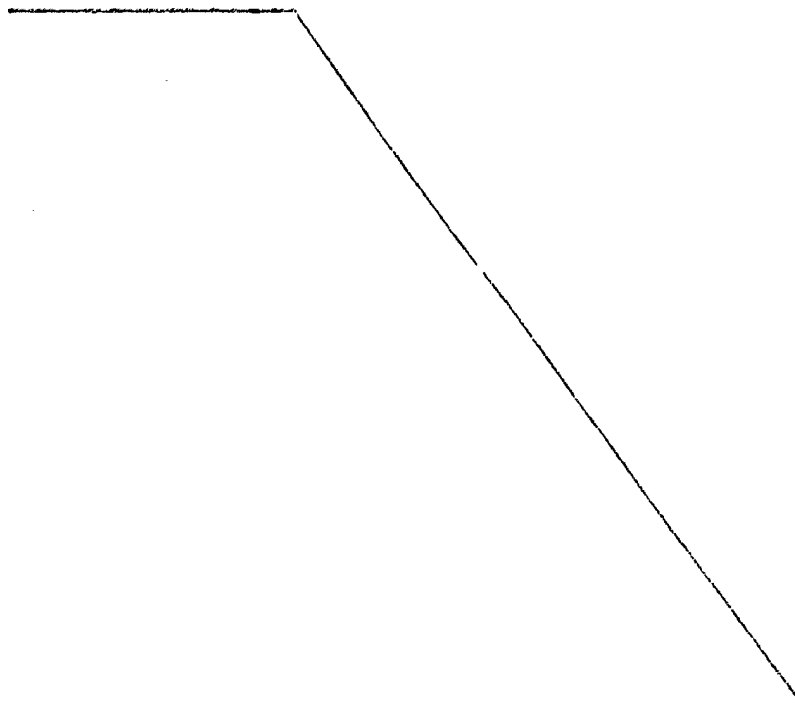
30

1 Las partes anteriormente citadas quedan ubica-
das entre el panel portamandos 5 y un panel o chásis auxi-
liar 6 que soporta el conjunto, existiendo, lógicamente,
5 frente a este panel de mandos 5 el botón 7, con el cual
el usuario accionará los distintos órganos de control de
la cocina o aparato doméstico.

10 El eje 4, que como anteriormente se dijo es
desplazable axialmente con relación al eje 1 y cuya posi-
ción de trabajo está asegurada por la deformación que su-
fren las paredes laterales del extremo del eje 1, bajo
la presión ejercida por el cono 3, comporta en su extre-
mo terminal una brida 8, en forma de U que se fija a un
estrechamiento de este eje 4 a través del tornillo 9 y cu-
ya brida 8 comporta unas cartelas en las que se ubica,
15 ventajosamente, una articulación 10, de tipo cardan, que
se prolonga en un eje 11, cuyo extremo terminal converge
en un nuevo sistema de articulación cárdan 10', brida 8'
y tornillo de fijación 9'. De esta forma, la unión angu-
lar entre el eje del botón de mando 7 y el órgano de con-
20 trol 12 que regula la salida de gas por el aparato domés-
tico en cuestión, queda permitida, independientemente de la
situación y orientación que adopten tanto el botón de man-
do como el órgano de control. La brida 8' está, como puede
observarse en la figura 1a, asegurada al eje 12 del órgano
25 de regulación fijado al panel 13, no accesible para el
usuario, de manera que cualquier giro de comando practicado
sobre el botón 7 será perfectamente transmitido y sin la
presencia de esfuerzos negativos, al eje 12, permitiéndose,
30 de esta forma, una óptima regulación.

1
5
10
Igualmente, en el caso de que el órgano a comandar esté dotado de funciones auxiliares, tales y como la presencia de termoélementos que controlan la presencia de llama en los quemadores, podrán comandarse tales funciones mediante desplazamientos axiales del botón de mando 7, desplazamientos que serán íntimamente transmitidos a través de los ejes 1 y 4 al eje 11 que relaciona ambas articulaciones cárdan, 10 y 10' y con ello tal desplazamiento axial será, pues, transmitido al eje 12 del órgano de control.

15
De esta forma, queda configurada una articulación que permite la ubicación de los paneles de mandos en cocinas domésticas u aparatos similares, en cualquier emplazamiento, habiéndose eliminado la dependencia de enfrentamiento entre tal panel de mando y los órganos de control, circunstancia ésta que conlleva a una interesante versatilidad industrial.



1 Hecha la descripción a que se refiere la memoria
que antecede, es preciso insistir en que los detalles de
realización de la idea expuesta, pueden variar, es decir,
que pueden sufrir pequeñas alteraciones, basadas siempre
5 en los principios fundamentales de la idea, que son en esen-
cia los que quedan reflejados en los párrafos de la descrip-
ción hecha. En efecto, el Artículo 48 del Estatuto vigente
sobre Propiedad Industrial, establece como no patentables,
en su apartado tercero, "los cambios de forma, dimensiones,
10 proporciones y materias de un objeto ya patentado" fijando
así el criterio del legislador en el sentido de que paten-
tada una idea que pueda dar lugar a una realidad práctica
e industrializable, nadie podrá apoyarse en ella para, a
pretexto de haber introducido ligeras modificaciones, pre-
15 sentarla como nueva y propia.

Este principio, en cuanto al alcance de la protec-
ción del objeto patentado se refiere, se halla confirmado
por numerosas Sentencias del Tribunal Supremo, y entre -
ellas, como más terminantes, en las de fechas 16 de octubre
20 de 1954, 23 de enero de 1959, 20 de marzo de 1964 y otras.

Establecido el concepto expresado, en cuanto a la
amplitud que debe darse a la protección solicitada, se re-
dacta a continuación la Nota de Reivindicaciones, de acuer-
do con lo que se establece en el último párrafo del apar-
tado tercero del Artículo 100 de la Ley, sintetizando así
25 las novedades que se desean reivindicar:

NOTA DE REIVINDICACIONES

En resumen, el privilegio de explotación exclusi-
va que se solicita, recaerá sobre las reivindicaciones si-
30 guientes:

1 1.- DISPOSITIVO DE ACCIONAMIENTO PARA ORGANOS
DE REGULACION Y CONTROL EN APARATOS DOMESTICOS, especial-
mente para los mecanismos reguladores de gas en cocinas y
hornos empotrables, esencialmente caracterizado por consti-
5 tuirse mediante un botón de mando asociado a un eje, cuyo
eje consta de dos partes desplazables entre sí, en senti-
do axial, y dotadas de medios de fijación entre ellas, es-
tando asociado el extremo libre de dicho eje a una primera
articulación de tipo cardan que se prolonga en un eje fi-
10 jo dotado en su zona terminal de una segunda articulación
de tipo cardan, la cual se relaciona, a su vez, con el -
correspondiente eje del órgano de regulación y control.

 2.- DISPOSITIVO DE ACCIONAMIENTO PARA ORGANOS
DE REGULACION Y CONTROL EN APARATOS DOMESTICOS, según rei-
15 vindicación anterior, caracterizado porque el eje del botón
de mando consta de un eje hueco, externo que aloja en su -
interior a un eje desplazable y dotado axialmente de un hu-
sillo roscado, con la particularidad de que dicho eje des-
20 plazable, en su extremo opuesto al botón de mando, está -
afectado por una pluralidad de ramuras longitudinales cons-
titutivas de zonas de deformación de dicho eje, consistien-
do los medios de fijación entre los dos ejes que determinan
el eje del botón de mando, en un cono roscado en el citado
husillo y parcialmente introducido en el extremo del eje -
25 desplazable.

 3.- DISPOSITIVO DE ACCIONAMIENTO PARA ORGANOS
DE REGULACION Y CONTROL EN APARATOS DOMESTICOS, según rei-
vindicaciones anteriores, caracterizado porque el eje del -
botón de mando está dotado de una estructura telescópica -
30

1

plazamiento axial como en sentido rotacional.

5

4.- Se reivindica por último como objeto sobre el que ha de recaer el Modelo de Utilidad que se solicita:
DISPOSITIVO DE ACCIONAMIENTO PARA ORGANOS DE REGULACION Y CONTROL EN APARATOS DOMESTICOS.

Todo conforme queda descrito y reivindicado en la presente memoria descriptiva que consta de diez páginas mecanografiadas y dibujos adjuntos.

10

Madrid, 13 Abril 1981

BERNARDO UNGRIA
P.P.

15



20

25

30

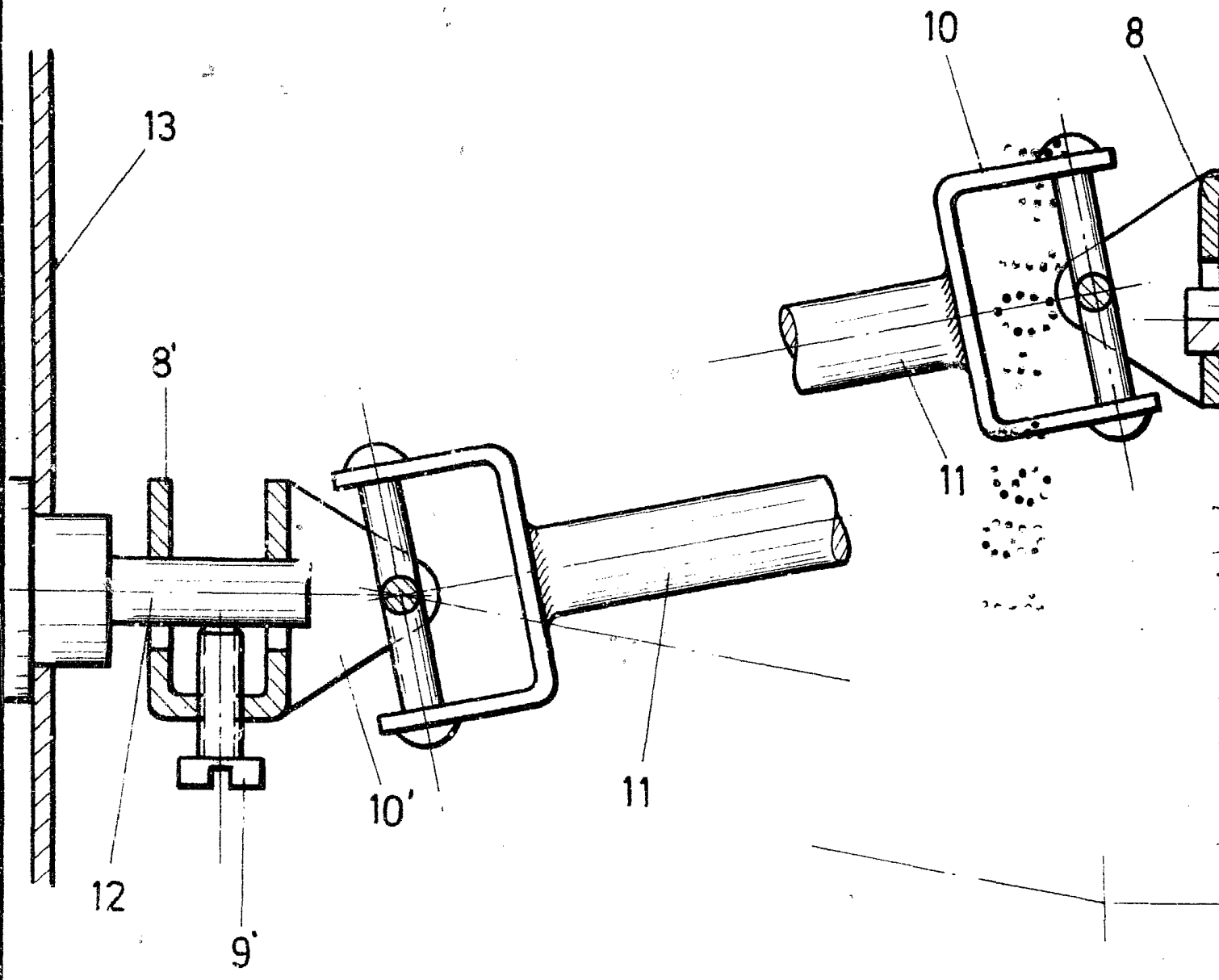
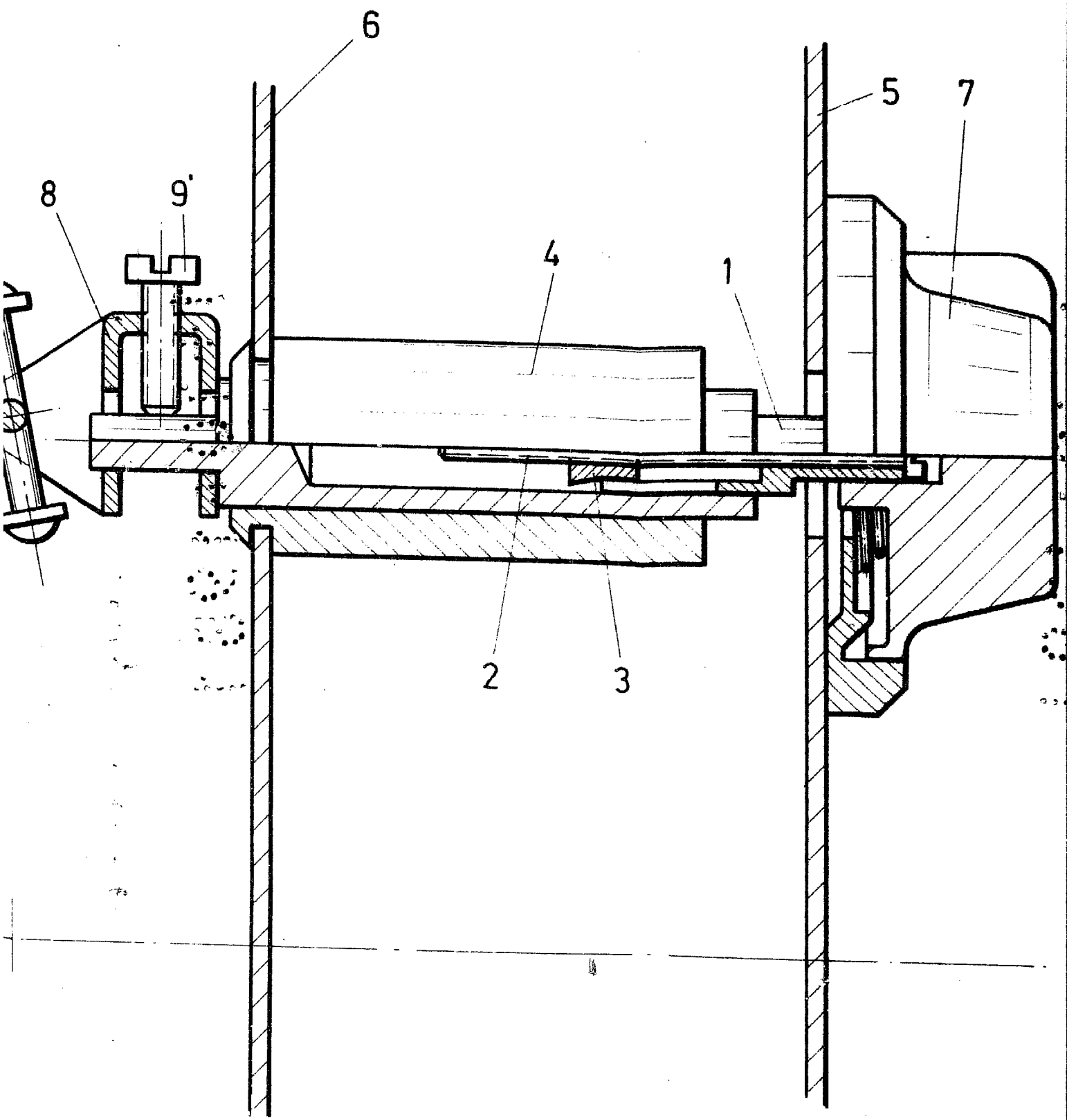


FIG.1



3.1

ESCALA VARIABLE
Madrid, 13 de ABRIL de 1981
BERNARDO UNGRIA
P. P.

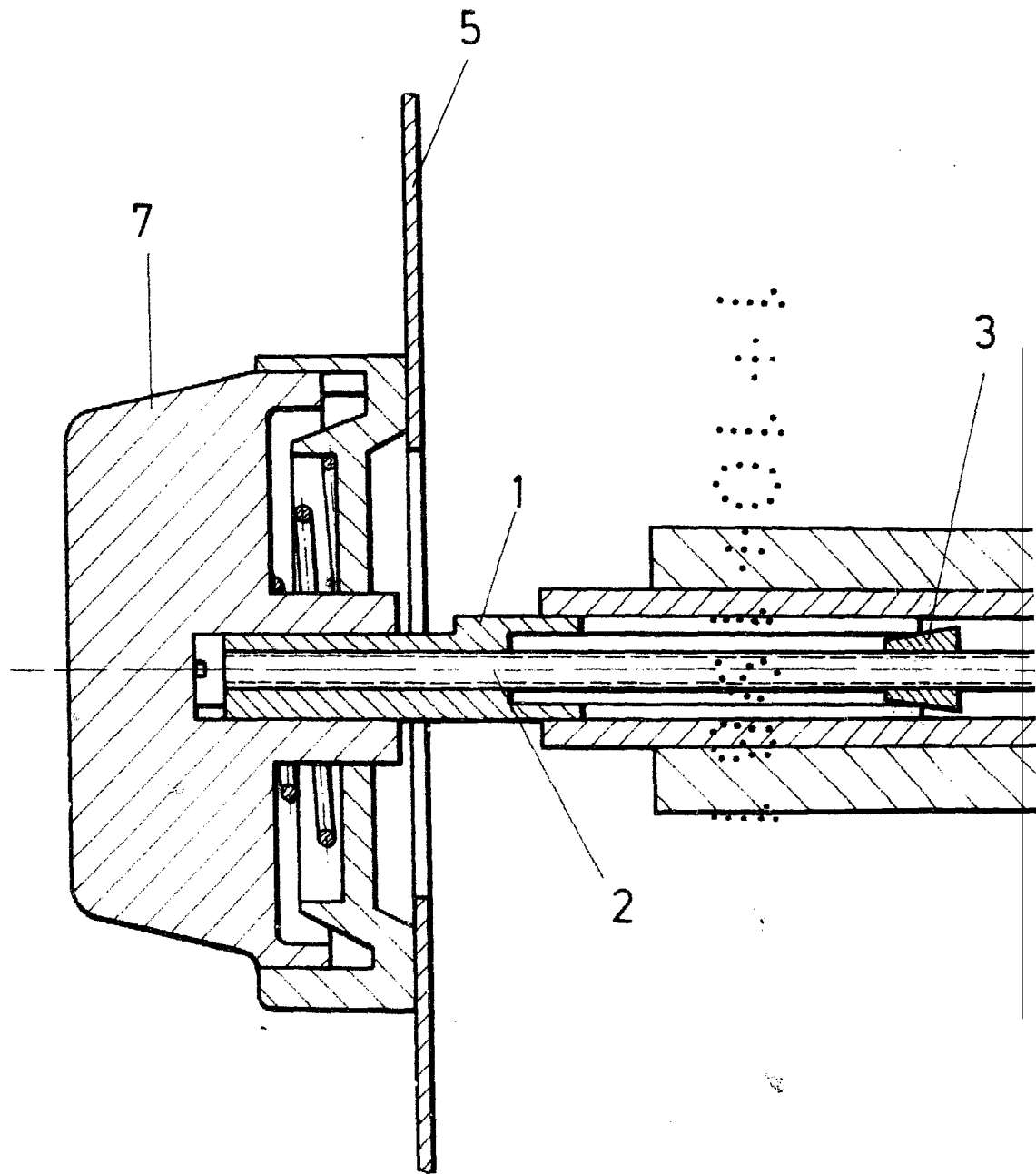
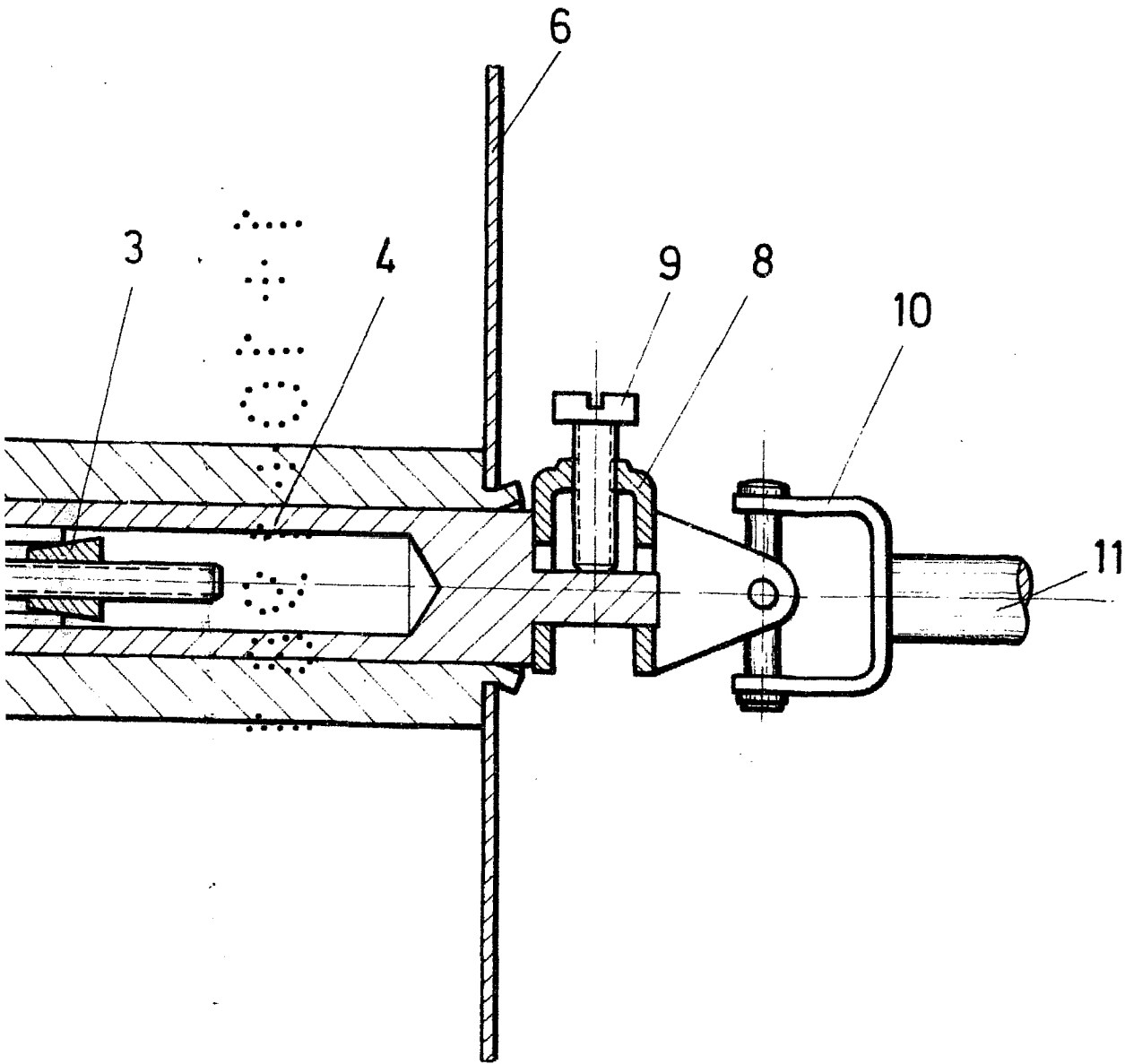


FIG. 2



G.2

ESCALA VARIABLE
Madrid, 13 de ABRIL de 1981
BERNARDO UNGRIA
P. P.