



257649

MEMORIA DESCRIPTIVA

que se presenta para unir a la solicitud

de

P A T E N T E D E I N V E N C I O N

formulada el 26 de Abril de 1960, con el Núm. 257.649

en

E S P A Ñ A

por VEINTE años

a nombre de N.V. PHILIPS 'GLOEILAMPENFABRIEKEN, entidad holandesa, establecida en Emmasingel 29, Eindhoven, Holanda, por:

"UN APARATO DE AFEITAR EN SECO"

=====

La presente invención se refiere a un aparato de afeitar en seco, que comprende una placa de corte dotada de aberturas y un órgano cortador dispuesto detrás de esta placa de corte, en tanto que detrás de la placa de corte y del cortador se dispone una cámara de pelo para recoger el pelo cortado, teniendo las paredes que limitan dicha cámara uno o más faldones accionados por resorte, a través de los cuales se pue-

257043



de vaciar la cámara de pelo sin necesidad de retirar la placa de corte y el cortador.

5 Conforme a la invención, el faldón es tanto rotatorio como deslizantes y, en posición de cerrado, hace presa, por el lado opuesto a la suspensión de engozne, detrás de su bastidor, y se halla sometido a presión de resorte de modo que queda cogido detrás del bastidor.

10 Así el faldón queda retenido de manera sencilla, impidiéndosele su apertura durante el funcionamiento. Además, existe la posibilidad de utilizar el resorte, al propio tiempo, para mantener abierto el faldón.

15 Conforme a otro aspecto de la invención solamente se dispone un muelle, que sostiene el faldón en su posición de cerrado detrás del bastidor, y que tiende a dar vuelta al faldón hasta ponerlo en estado de abierto, si el faldón se desplaza contra la acción del resorte.

La invención se describe más detalladamente con referencia a una forma de ejecución ilustrada en el adjunto dibujo, en el cual:

20 - la figura 1 es un alzado lateral de un aparato de afeitado conforme a la invención;

- la figura 2 es una sección tomada por la línea II-II de la fig. 1; y

25 - la figura 3 es un alzado de partes separadas del aparato indicado en las figs. 1 y 2.

30 Un aparato de afeitado en seco 1 está provisto de dos placas de corte 2, detrás de las cuales se habilita una cámara de pelo 3. Las paredes 4 de esta cámara de pelo comprenden unos faldones 5 que pueden abrirse para retirar de vez en cuando el pelo cortado de la cámara de pelo. Los faldones 5 van suje-

tos a la caja del aparato solamente por medio de un trozo
de alambre de resorte 6. Los extremos 7 del alambre 6 van
fijados al faldón 5, y el centro 8 está sujeto a la caja de
alojamiento 9 del aparato. En estado de cerrado, el faldón
5 hace presa detrás de su bastidor 10. Debido a las posiciones
relativas de los lugares de fijación del alambre 6, este alam-
bre ejerce una fuerza sobre el faldón 5, en sentido hacia -
arriba y hacia dentro, como se indica en la figura. La fuer-
za que dirigida hacia dentro se ejerce sobre la parte inferior
10 del faldón 5 da lugar a que la parte superior tienda a mover-
se hacia fuera. Ahora bien, como el faldón 5 hace presa detrás
del bastidor 10, se impide el movimiento hacia fuera. No obs-
tante, si por medio de un lomo o resalto 11, se desplaza el
faldón 5 hacia abajo hasta desengancharlo del bastidor 10,
15 el faldón gira bajo la acción del resorte. Estando abierto,
los lóbulos 12 caen detrás de un borde erecto 13, de modo que
los faldones 5, en esta posición, se ven impedidos de ser re-
tirados del aparato.

Esta solicitud que corresponde a la presentada en Ho-
20 landa el 29 de Abril de 1959, bajo el Número 238.754, se aco-
ge a los beneficios del artículo 51 del vigente Estatuto so-
bre Propiedad Industrial.

25

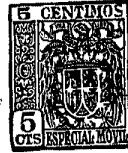
- N O T A -

Los puntos de invención propia y nueva que se presen-
tan para que sean objeto de esta solicitud de Patente de In-
vención en España, por VEINTE años, son los siguientes:

30

1º.- Un aparato de afeitar en seco, que comprende una

257649



placa de corte que tiene aberturas y un miembro cortante dispuesto detrás de ésta placa de corte, mientras está detrás de la placa de corte y el cortador una cámara para pelo para recoger el pelo cortado, teniendo las paredes limítrofes de dicha
5 cámara una o más aletas accionadas por resorte, de manera que la cámara de pelo pueda vaciarse sin necesidad de quitar la placa de corte y el cortador, caracterizado porque la aleta es rotativa, así como desplazable y, en su estado cerrado, agarrada, en el lado opuesto a la suspensión articulada, por detrás de su marco y es sometida a acción de resorte, de manera
10 que sea mantenida detrás de su marco.

2º.- Un aparato según el punto 1º, caracterizado porque se dispone solamente un muelle que mantiene a la aleta en su posición cerrada detrás del marco y que tiende a volver la
15 aleta en la posición abierta si la aleta es desplazada en contra de la acción de muelle.

3º.- Un aparato según los puntos 1º o 2º, caracterizado porque la articulación consiste solamente en un trozo de alambre elástico, cuyos extremos están asegurados a la aleta
20 y el centro a la caja del aparato, o a la inversa.

4º.- Un aparato de afeitar en seco.

Tal y como se ha descrito en la Memoria que antecede, representado en el dibujo que se acompaña y con los fines que se han especificado.

25 Esta Memoria consta de cinco hojas escritas a má-



257649

quina por una sola cara.

Madrid,

P.A.

[Handwritten signature]



257649

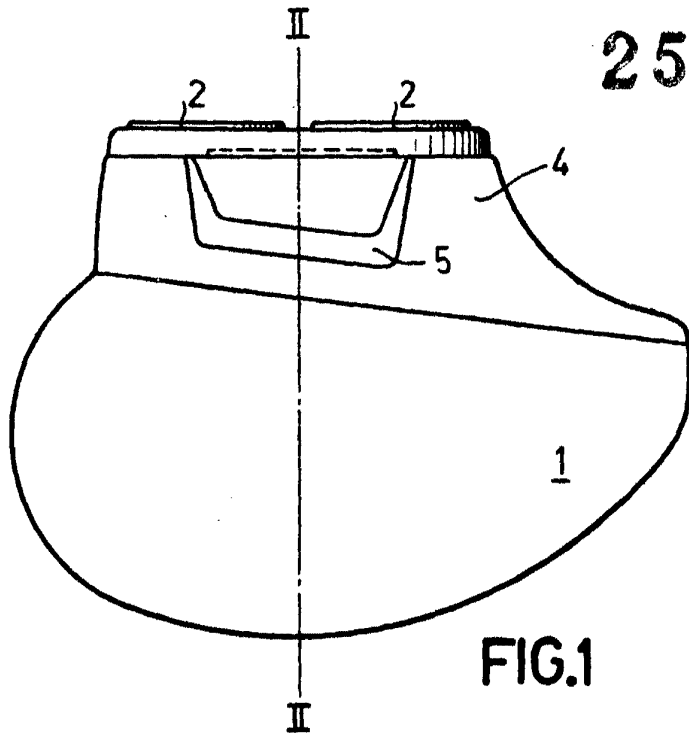


FIG. 1

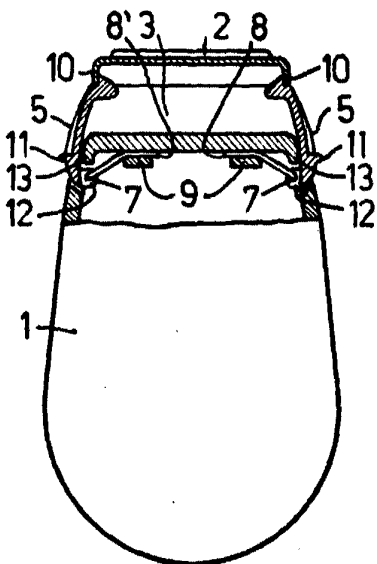


FIG. 2

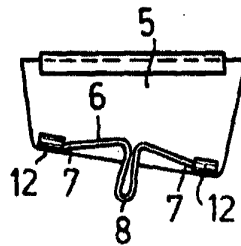


FIG. 3

[Handwritten signature]