



ESPAÑA

10	ES	11	NUMERO	10	Y
		21	257.644-9		
		22	FECHA DE PRESENTACION		
			31 de Marzo 1981.		

MODELO DE UTILIDAD

30	PRIORIDADES	32	FECHA	33	PAIS
31	NUMERO				

47	FECHA DE PUBLICIDAD	51	CLASIFICACION INTERNACIONAL
			A61M 15/08

54 TITULO DE LA INVENCIÓN
"DISPOSITIVO INHALADOR".

71 SOLICITANTE (S)
CALZADA Y CIA., S.R.C.

DOMICILIO DEL SOLICITANTE
ESPLUGUES DE LLOBREGAT (Barcelona), Angel Guimerá, 123-125.

72 INVENTOR (ES)

73 TITULAR (ES)

74 REPRESENTANTE
D. JOSE MIGUEL GOMEZ-ACEBO Y POMBO.

O.14.702.

-1-

La presente solicitud se refiere a un dispositivo inhalador, particularmente apropiado para permitir que los niños asmáticos puedan inhalar sus medicamentos mediante aerosol más efectivamente.

5 Los niños pequeños u otros niños disminuidos que no pueden realizar por sí mismos el método de inhalación por aerosol, pueden inhalar sus aerosoles prescritos por el médico gracias al dispositivo objeto de la presente invención. Los niños retrasados con asma o los niños con parálisis cerebral son algunos
10 ejemplos en los que la inhalación de un aerosol puede resultar un problema. En estos casos se halla plenamente indicada la utilización del dispositivo inhalador objeto de la presente solicitud.

 Dicho dispositivo se caracteriza esencialmente porque
15 comprende un recipiente nebulizador, provisto de una abertura de introducción del producto que debe nebulizarse para su inhalación, y de una abertura de salida del producto nebulizado, estando adaptada dicha abertura de introducción para ser cerrada, después de la introducción del producto inhalable, mediante una
20 válvula que permite la entrada de aire en el interior del recipiente e impide la salida de aire del mismo, en tanto que en la abertura de salida el dispositivo está dotado de una mascarilla inhaladora, provista de al menos una válvula de lengüeta que permite la salida de aire de la mascarilla e impide la entrada de
25 aire en ella.

 En los dibujos adjuntos se ilustra, a título de ejemplo no limitativo, una forma de realización del dispositivo según

la invención.

La Fig. 1 muestra una vista en alzado lateral del conjunto del dispositivo; y

La Fig. 2 muestra una vista análoga a la de la Fig.1, con el dispositivo aplicado a un paciente.

En dichos dibujos puede apreciarse que el dispositivo inhalador de que se trata comprende un recipiente inhalador 1, en el que por su boca de entrada 2 se introduce el producto que debe nebulizarse para su inhalación, en forma de aerosol.

El recipiente 1 está provisto de una abertura 3 de salida del producto nebulizado, adaptada para recibir una mascarilla inhaladora 5 en tanto que la abertura 2 está adaptada para ser cerrada mediante una válvula 4 que permite la entrada de aire en el interior del recipiente 1 e impide la salida de aire del mismo.

La mascarilla 5 está provista de al menos una válvula de lengüeta 6 que permite la salida del aire de la mascarilla pero que impide la entrada de aire en ella.

Se hace constar que todo cuanto no altere, cambie o modifique lo esencial del dispositivo inhalador descrito, puede quedar sometido a variaciones de detalle.

N O T A

El Modelo de Utilidad que se solicita recae sobre las siguientes reivindicaciones:

-3-

REIVINDICACIONES

1^a.- Dispositivo inhalador, caracterizado porque comprende un recipiente nebulizador, provisto de una abertura de introducción del producto que debe nebulizarse para su inhalación, y de una abertura de salida del producto nebulizado, estando adaptada dicha abertura de introducción para ser cerrada, después de la introducción del producto inhalable, mediante una válvula que permite la entrada de aire en el interior del recipiente e impide la salida de aire del mismo, en tanto que en la abertura de salida el dispositivo está dotado de una mascarilla inhaladora, provista de al menos una válvula de lengüeta que permite la salida de aire de la mascarilla e impide la entrada de aire en ella.

15 2^a.- DISPOSITIVO INHALADOR,
tal y como queda descrito y reivindicado en la presente memoria que consta de tres hojas mecanografiadas por una sola cara y de una lámina de dibujos.

BARCELONA, a 31 de Marzo de 1981.

20

CALZADA y Cia., S.R.C.
P.P.

M. GOMEZ-ACEDO Y POMBO

p. p. Edo.: E. Ferreyrola Colón



ESCALA VARIABLE

FIG.1

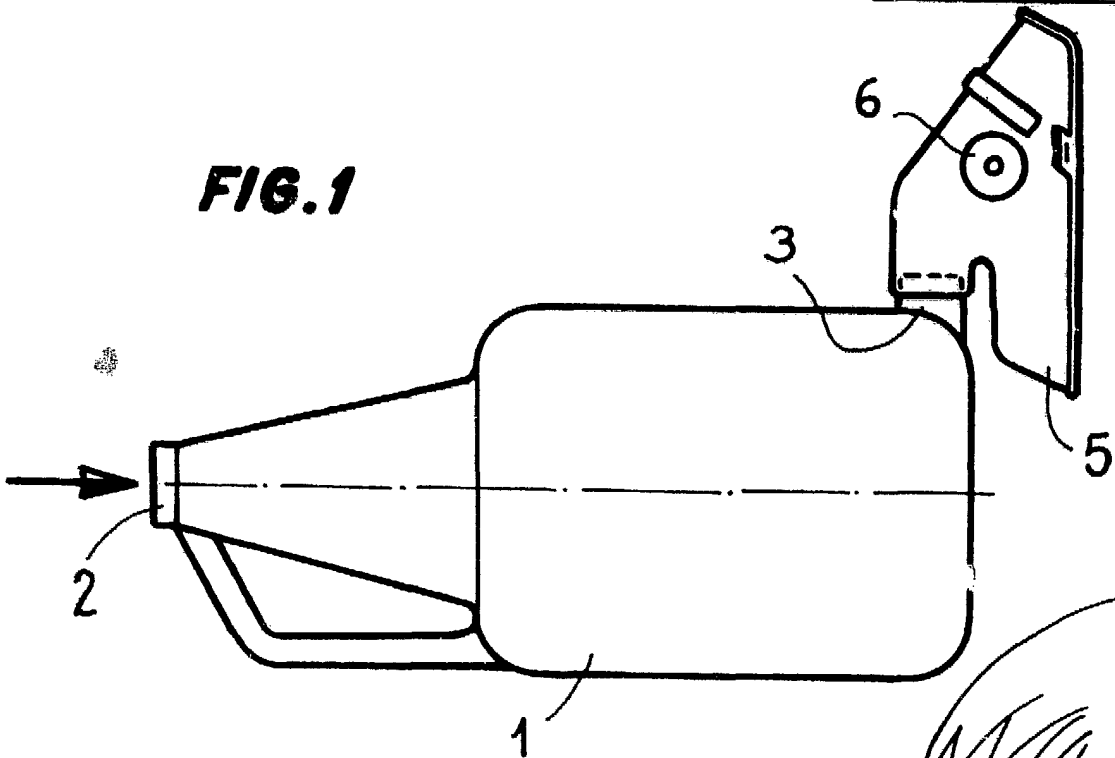
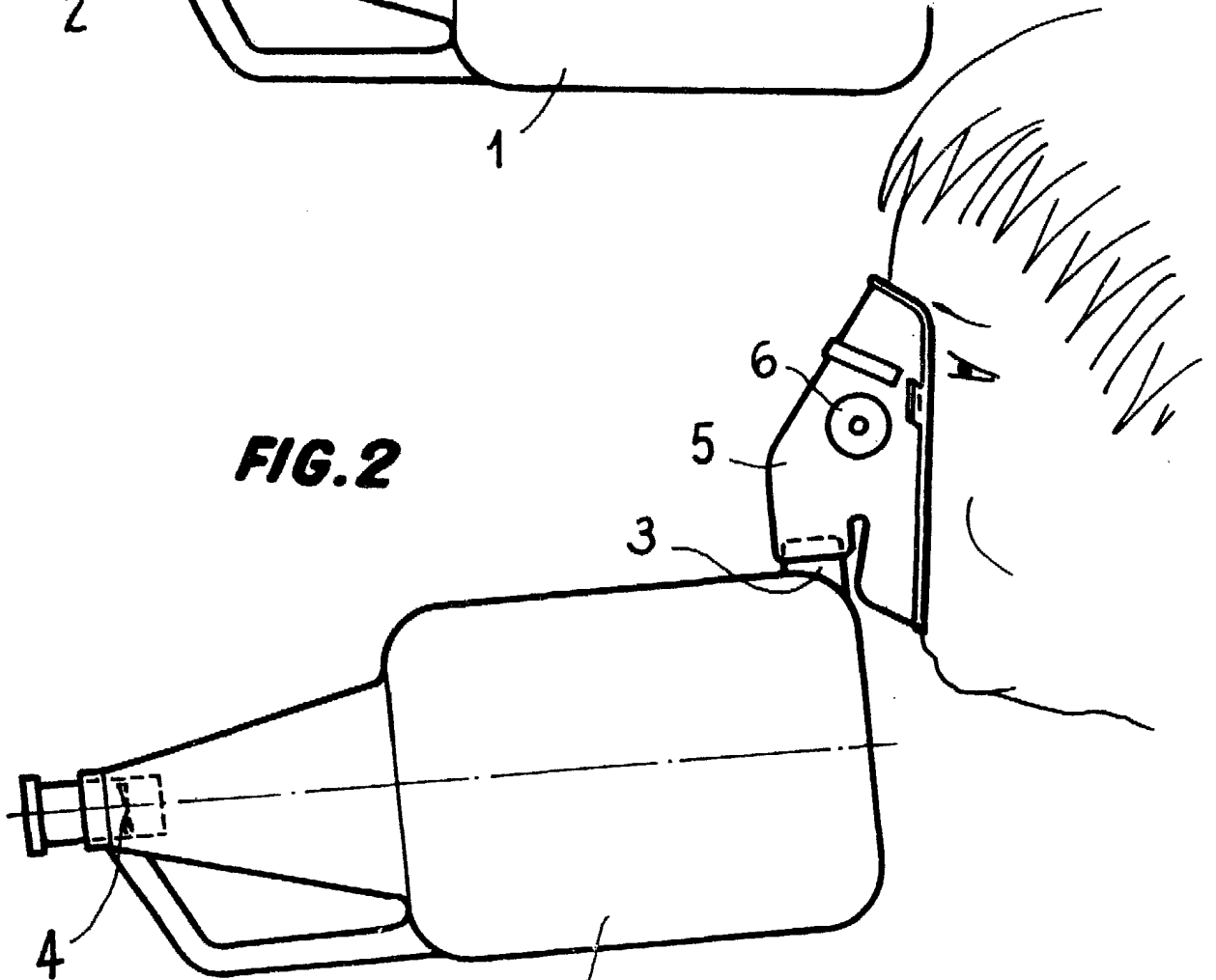


FIG.2



1
BARCELONA, a 31 de Marzo de 1981
CALZADA y Cia. S.R.C.
P.P.

J. M. GOMEZ-ACEBO Y POMBO
p. p. Fdo.: E. Ferragüela Colón