



ESPAÑA

19	ES	11	NUMERO	257638	10	Y
21		22	FECHA DE PRESENTACION	31 MAR. 1981		

MODELO DE UTILIDAD

1 NOV. 1981

30	PRIORIDADES:	32	FECHA	33	PAIS
31	NUMERO				

47	FECHA DE PUBLICIDAD	51	CLASIFICACION INTERNACIONAL
			F16C 11/06

54	TITULO DE LA INVENCIÓN
	"ROTULA PERFECCIONADA"

71	SOLICITANTE (SI)
	TAGRA, S.A.

	DOMICILIO DEL SOLICITANTE
	C/. Eduardo Maristany, 341 BADALONA (Barcelona)

72	INVENTOR (ES)

73	TITULAR (ES)
	TAGRA, S.A.

74	REPRESENTANTE
	D <sup>a</sup> M <sup>a</sup> LUISA ISERN CUYAS, Agente Oficial de la Propiedad Industrial

MEMORIA DESCRIPTIVA

El presente modelo de utilidad se refiere a un rótula perfeccionada.

5. En la invención se ha ideado una rótula destinada para múltiples usos, la cual presenta unas peculiaridades que la hacen ventajosamente práctica con respecto a las realizaciones actualmente conocidas en el mercado, aportando las precisas condiciones por las que se consigue simplificar su fabricación lo que repercute en una notable economía en los costes.

10. En líneas generales, la rótula que se preconiza comprende dos casquetes esféricos huecos concéntricos y superpuestos, de los cuales el interior está truncado por su polo, resultando un orificio en el que se aloja una pieza solidaria del casquete exterior. A esta pieza se encuentra  
15. fijado un disco metálico posicionador. Asimismo, dicha pieza presenta una forma lenticular lo que permite un juego de rótula en 360° con un ángulo de inclinación adecuado.

Con el fin de facilitar la explicación, se acompaña a la presente memoria descriptiva de una lámina de  
20. dibujos en la que se ha representado un caso de realización que se cita a título de ejemplo.

En los dibujos:

La figura 1, muestra a la rótula en despiece, según una sección diametral alzada.

25. La figura 2, es una vista en alzado de la rótula

montada.

La figura 3, corresponde a una sección en alzado de la rótula en la que se aprecia el ángulo de inclinación alcanzado por la parte móvil.

5. La figura 4, es una vista en planta inferior del casquete exterior de la rótula.

10. Haciendo referencia a las figuras, se aprecia en su realización una rótula que comprende dos casquetes esféricos concéntricos -1- y -2-, uno de los cuales lleva solidaria la pieza -3-, de forma lenticular, mientras que el otro casquete está truncado por un plano que da lugar al orificio -4-, de diámetro sensiblemente superior a la dimensión longitudinal de la pieza -3-.

15. A la base plana de dicha pieza -3- se fija el disco -5- que asocia ambos casquetes -1- y -2- y permite la orientación y posicionado del móvil en  $360^{\circ}$ .

20. El modelo, dentro de su esencialidad, puede ser llevado a la práctica en otras formas de realización que difieran en detalle de la indicada a título de ejemplo en la descripción y a las cuales alcanzará igualmente la protección que se recaba. Podrá, pues, construirse en cualquier forma y tamaño, con los materiales más adecuados, por quedar todo ello comprendido en el espíritu de las reivindicaciones.

N O T A

Descrito el objeto del presente invento, se declaran como no divulgadas ni practicadas en España, las siguientes reivindicaciones:

5. 1. Rótula perfeccionada, caracterizada esencialmente por el hecho de comprender dos casquetes esféricos concéntricos, de los cuales el exterior constituye preferentemente la parte móvil del mecanismo, presentando en su polo interno una pieza solidaria que se aloja en el orificio del polo truncado del casquete inferior; porque dicha pieza lenticular presenta su base plana a la cual es solidaria una placa circular de fijación y posicionado; y porque la dimensión longitudinal de la referida pieza lenticular es sensiblemente igual al diámetro del orificio donde se aloja, permitiendo el juego del casquete móvil en sentido transversal a dicha pieza.
- 10.
- 15.

2. Rótula perfeccionada.

- Según se describe y reivindica en la presente memoria descriptiva que consta de 4 hojas foliadas y escritas a máquina por una sola cara, acompañadas de los dibujos reglamentarios.
- 20.

Madrid, a 31 Marzo 1981  
p.a.

M.<sup>a</sup> LUISA ISERN CUYAS  
p.p.



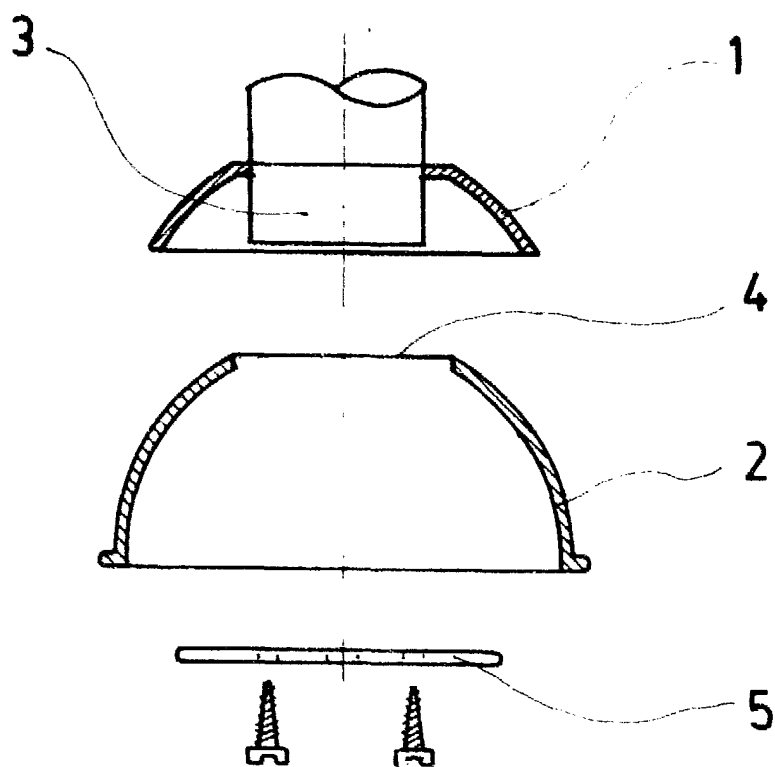


FIG. 1

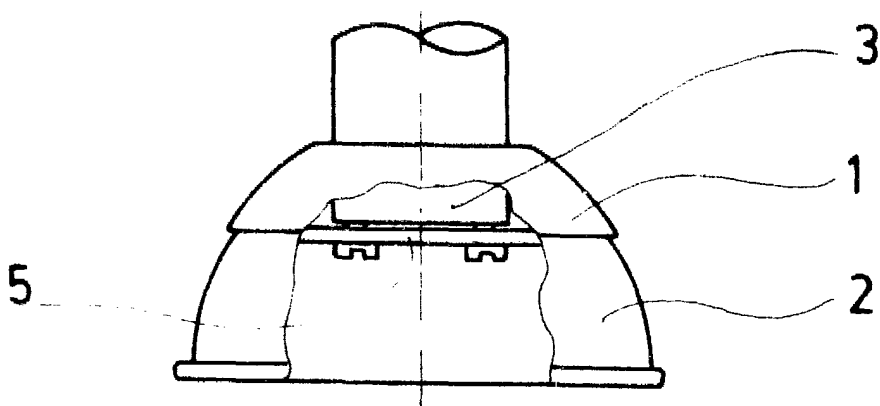
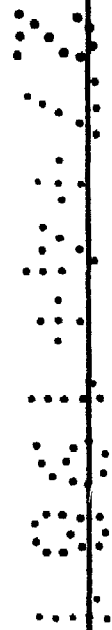


FIG. 2

Madrid, a 31 MAR. 1981  
p. a.

M.<sup>a</sup> LUISA ISERN CUYAS  
P. a.



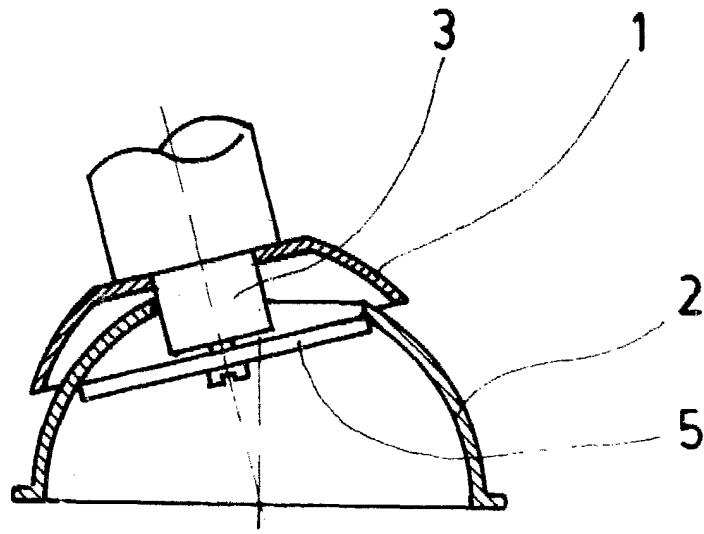


FIG. 3

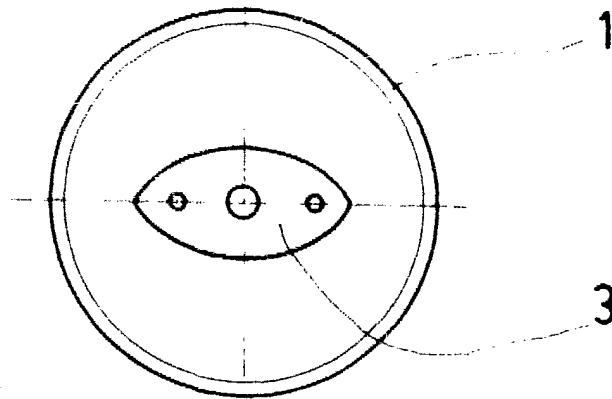


FIG. 4

Madrid, a 31 MAR, 1981

p. a.

M<sup>o</sup> LUISA ISERN CUYAS

p. p.

