



ESPAÑA

MODELO DE UTILIDAD

207636

(19) ES (11) (21) (22)	NUMERO 267.698	(18) Y
	FECHA DE PRESENTACION 31 - 3 - 81	

16 NOV. 1981

(30) PRIORIDADES:	(32) FECHA	(33) PAIS
(31) NUMERO		

(47) FECHA DE PUBLICIDAD	(48) CLASIFICACION INTERNACIONAL
	A47K 1/00

(54) TITULO DE LA INVENCIÓN

" PLATO DE DUCHA CON ASIENTO INCORPORADO "

(61) SOLICITANTE (S)

D. Dionisio Antonio GARASA INDIA

DOMICILIO DEL SOLICITANTE

Coneilio de Trento, 85 (Barcelona)

(72) INVENTOR (S)

El propio solicitante

(73) TITULAR (S)

(74) REPRESENTANTE

D^a Matilde LLORT GERONES

El presente Modelo de Utilidad se refiere a un plato de ducha con asiento incorporado que presenta la ventaja de que el usuario puede disponer de un asiento cómodo que forma una sola pieza con el plato de ducha, teniendo elementos don
5 de apoyarse para realizar fácilmente el lavado de las extremidades. El resto del plato de ducha puede usarse como una ducha normal.

....

El plato de ducha que se reivindica en el presente Modelo de Utilidad ofrece, además, unas ventajas prácticas que lo mejoran notablemente respecto a los platos de ducha usados hasta el presente e incluso respecto a las propias bañeras.
10 ras.

....

En lo que se refiere a los platos de ducha conocidos hasta ahora, estos presentan el inconveniente de que la persona que tiene que ducharse tiene que estar de pié, lo que constituye un problema real en el caso de personas de edad avanzada o de personas que padecen alguna dolencia que les dificulta el estar de pié.
15

En cuanto a la bañera clásica o a la media bañera conocida por "polivan", si bien éstas permiten el estar sentado, presentan el grave defecto de sus paredes altas, lo que constituye igualmente una dificultad y un peligro para personas mayores o personas delicadas, al entrar y salir de la bañera.
20

En cambio con el plato de ducha objeto del presente Modelo de Utilidad se subsanan todos estos defectos, siendo su uso de gran utilidad en hospitales, residencias de personas mayores y en todos aquellos lugares donde sea un problema el ducharse una persona.
25

30 En relación con la ducha normal, el presente plato --
tiene la ventaja de que el usuario puede sentarse comodamen-
te y lavarse, o bien, en el caso en que sea necesario que --
sea otro el que tenga que hacer el aseo de una persona mayor
o delicada, ésta puede permanecer, sentada, sin riesgos de -
resbalar ni de caer.

35 En relación con la bañera normal, al ser tan bajas, 4-
tres de las paredes laterales del plato de ducha reivindicá-
do, se evitan asimismo los riesgos de caerse o resbalar al -
entrar y salir de una bañera de uso corriente.

40 El plato de ducha con asiento incorporado objeto del
presente Modelo de Utilidad, se caracteriza porque en uno de
los lados presenta una prolongación en forma de asiento, esca-
lonado, con un respaldo y unos laterales o reposabrazos si-
tuados en el plano exterior de los laterales.

45 El enlace de los laterales del asiento que forman una
sola pieza con la plataforma del plato de ducha, se efectúa
de forma que el lado vertical del asiento enlaza con el re-
borde de poca altura del plato de ducha. Esta altura reduci-
da del plato se conserva en todos los lados del plato con ex-
cepción del ocupado por el banco.

50 En la hoja gráfica adjunta y a título de ejemplo se -
representa un caso de realización práctica del plato de ducha
con asiento incorporado, objeto del presente Modelo de Utili-
dad.

55 En la vista en perspectiva se advierte que el plato de
ducha de fondo -1- sólo tiene tres lados -2- con altura redu

cida mientras que en la zona del cuarto lado y formando una
 pieza con el mismo plato, existe un asiento de base de apoyo
 -3- y parte delantera vertical -4-. El asiento está rodeado
 por un respaldo -5- y unos reposabrazos -6- que se prolongan
 formando los laterales -7-.

60

Se fabricará el plato de ducha con asiento incorpora-
 do, objeto del presente Modelo de Utilidad, con los materia-
 les apropiados a sus elementos componentes, pudiendo variar
 su forma, acabado, dimensiones y cuantos detalles no alteren,
 cambien o modifiquen su esencialidad.

65



- R E I V I N D I C A C I O N E S -

1ª.- Plato de ducha con asiento incorporado, caracterizado por que en uno de los lados presenta una prolongación en forma de asiento escalonado, con un respaldo y unos laterales o reposa brazos situados en el plano exterior de los laterales.

70 2ª.- Plato de ducha con asiento incorporado, según reivindicación primera, caracterizado porque el enlace de los laterales del asiento que forman una sola pieza con la plataforma del plato de ducha, se efectúa de forma que el lado vertical del asiento enlaza con el reborde de poca altura del plato de ducha. Esta altura reducida del plato se conserva en todos los lados del plato con excepción del ocupado por el bantón.

77 3ª.- Plato de ducha con asiento incorporado.

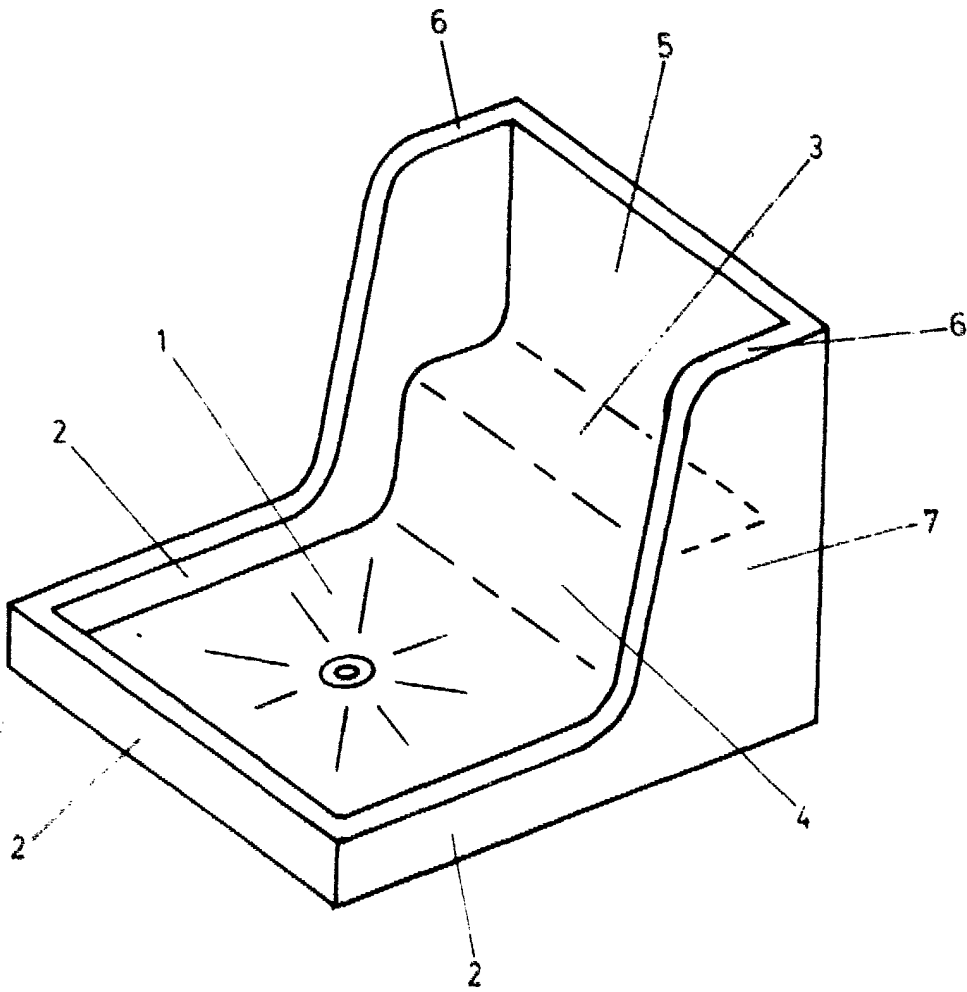
Consta la presente memoria descriptiva de cinco hojas foliadas escritas por una sola cara.

Barcelona, 31 de Marzo de 1.981

P. A.

M. LLORT





BARCELONA 31 DE Marzo DE 1981
P. A.

M. LLORT

ESCALA VARIABLE