

18	ES	19	NUMERO	20	Y
			857632		
22	FECHA DE PRESENTACION				



ESPAÑA

MODELO DE UTILIDAD

1 NOV. 1981

20	PRIORIDADES:	22	FECHA	23	PAIS
21	NUMERO				

27	FECHA DE PUBLICIDAD	28	CLASIFICACION INTERNACIONAL
			B65D 4/1102

34	TITULO DE LA INVENCIÓN
	TAPÓN PRECINTO.

71	SOLICITANTE (S)
	Don Juan ROMA JUBANY

DOMICILIO DEL SOLICITANTE	
Barcelona, Calle Puigmal, 15	

72	INVENTOR (ES)

73	TITULAR (ES)

74	REPRESENTANTE
	Don Ignacio PONTI GRAU

La presente invención se refiere a un tapón precinto dotado de una serie de características que mejoran notablemente las de los tapones similares conocidos, en orden a un mejor cierre y facilidad de desgarrar para desprecintarlo.

5 El titular del presente modelo de utilidad lo es a la vez de los anteriores modelos de utilidad núms. 128.874 y 225.399, relativos a tapones con precinto, en cuyos modelos de utilidad se describe un tapón formado por un cuerpo capsular dotado de un cuello interno ajustable en la boca de la botella, cuya cápsula presenta una ranura anular debilitada que  
10 constituye zona de desgarrar de un faldón, el cual está provisto de un nervio anular interno que encaja en una acanaladura externa del cuello de la botella. Dicho faldón está provisto de una pestaña situada en el mismo plano que el faldón, la  
15 cual queda enfrentada a un vaciado previsto en la cápsula, a fin de facilitar el asido de la misma para la operación de desprecintar el tapón.

20 Pues bien, en este tipo de tapón que es objeto de los modelos de utilidad anteriores núms. 128.874 y 225.399 ambos a favor del propio titular del presente modelo, se han introducido determinadas mejoras que a continuación se describen.

25 En primer lugar se ha previsto que la pestaña que constituye el tirador de desgarrar se halla situada alineada por uno de sus bordes respecto a una línea debilitada del faldón, que lo cruza en sentido inclinado, facilitando así el desgarrar.

Otra característica del tapón consiste en que el nervio anular interno del faldón se interrumpe a ambos lados

de la zona de desgarro, para no entorpecer esta operación.

Otro detalle a considerar en el presente tapón es que el cuello interno y la cápsula externa se hallan separados entre sí por un espacio anular que da cabida al extremo del cuello de la botella en la que va acoplado el tapón, mejorando así el cierre del mismo.

Para la mejor comprensión de cuanto queda descrito en la presente memoria, se acompañan unos dibujos en los que, tan sólo a título de ejemplo, se representa un caso práctico de realización del objeto de la invención.

En dichos dibujos la figura 1 es una vista en perspectiva del tapón con el precinto incorporado en posición de cierre; la figura 2 es una vista en perspectiva que muestra el tapón con el precinto parcialmente desgarrado; la figura 3 es una vista en alzado del tapón antes de desgarrar el precinto; la figura 4 es una vista en planta superior del tapón antes de desgarrar el precinto; la figura 5 es una vista en un cuarto de sección del precinto colocado en posición de cierre; y la figura 6 es una vista similar a la anterior, pero con el tapón desprovisto del precinto.

El tapón precinto descrito consta en los dibujos de un cuerpo capsular -1-, dotado de un cuello interior -2-, ajustable en el interior de un cuello -3- de una botella a la que se aplica el tapón.

La distancia de separación entre el cuello -2- y el cuerpo capsular -1- es suficiente para que se introduzca en ella el extremo del cuello -3- (figura 5).

El cuerpo capsular -1- está dotado de una línea anu-

lar -4- debilitada, que da lugar a la formación de un faldón desgarrable -5-, dotado de un nervio anular interno -6-, cuyos extremos -7- quedan interrumpidos a ambos lados de una zona -8- de la que sobresale una aleta -9-, con uno de sus bordes alineado a un corte -10- del faldón, a partir del cual se inicia una línea transversal e inclinada -11- de desgarró del faldón.

5

El nervio anular -6- está destinado a encajar en una acanaladura -12- del cuello de la botella.

10

La aleta -9- está situada frente a una depresión -13- de la cápsula -1-, para facilitar su asido.

De todo lo descrito se desprende que el desgarró del faldón al tirar de la aleta -9- se lleva a cabo con mayor facilidad y sin esfuerzo, gracias a la línea inclinada debilitada -11- que parte del corte -10-.

15

Asimismo, este desgarró no está interrumpido por el nervio -6- cuyos extremos -7- finalizan antes de llegar a la zona -8- de desgarró.

20

Otro aspecto a señalar es la posibilidad de que el extremo del cuello -3- de la botella llegue hasta el fondo de la cápsula, debido a que la separación entre el cuello -2- y la cápsula -1- está adaptada al grueso de dicho extremo del cuello. De esta forma el cierre de la cápsula -1-, incluso una vez separado el faldón -5-, es hermético y de absoluta seguridad.

25

Serán independientes del objeto de la invención los materiales empleados en la fabricación del tapón, formas y dimensiones del mismo y cuantos detalles accesorios puedan pre-

sentarse, siempre y cuando no afecten a su esencialidad.

- . -

.....  
.....  
.....  
.....  
.....  
.....  
.....  
.....  
.....

## R E I V I N D I C A C I O N E S

1. Tapón precinto, del tipo que comprende un cuerpo capsular dotado de un cuello interno ajustable a la boca de la botella, cuyo cuerpo capsular está dotado de una línea anular debilitada que constituye zona de desgarró y separación de un faldón, dotado de un nervio anular que encaja en una acanaladura del cuello, cuyo faldón presenta una pestaña situada en el mismo plano y frente a un rebaje del cuerpo capsular que facilita su asido, caracterizado por el hecho de que la pestaña está alineada por uno de sus bordes a una línea debilitada del faldón, que lo cruza en sentido inclinado.

2. Tapón precinto, según la reivindicación anterior, caracterizado por el hecho de que el nervio anular interno del faldón se interrumpe a ambos lados de la zona de desgarró.

3. Tapón precinto, según la reivindicación 1, caracterizado por el hecho de que el cuello interno y las paredes del cuerpo capsular, se hallan separados entre sí por un espacio anular que da cabida al extremo del cuello de la botella en el que ajusta el tapón.

4. Tapón precinto.

La presente memoria descriptiva consta de seis hojas foliadas escritas a máquina por una sola cara.

Barcelona, 11 de abril de 1981

Juan ROMA JUBANY

p.a.

FIG. 1

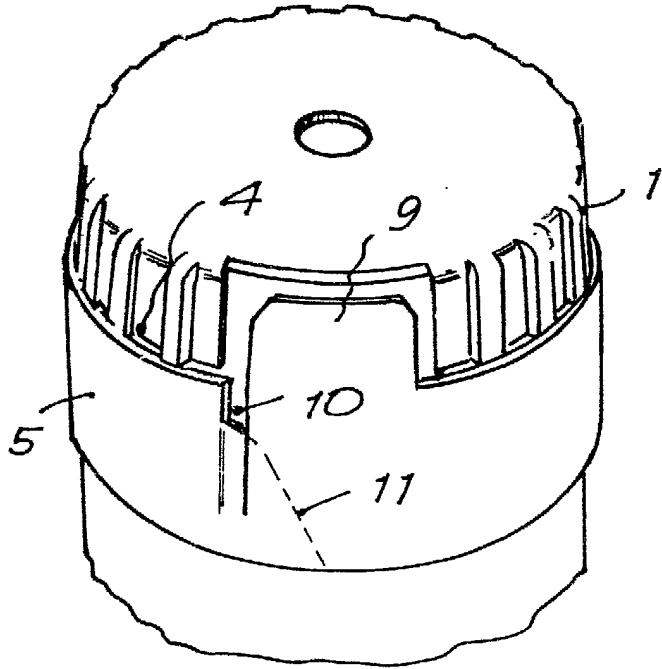


FIG. 3

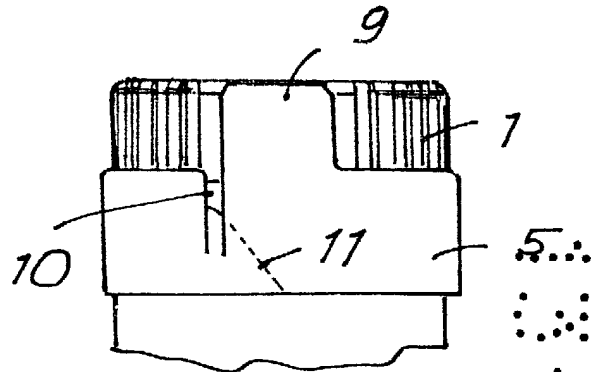


FIG. 4

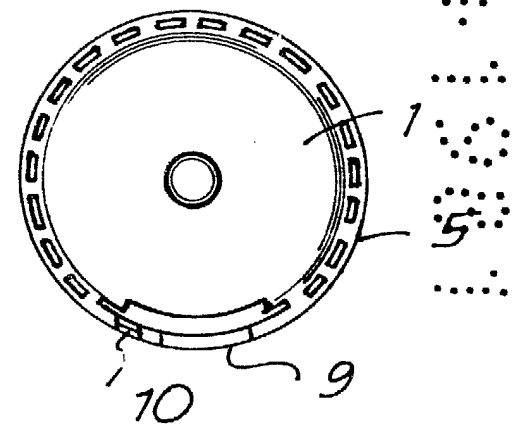
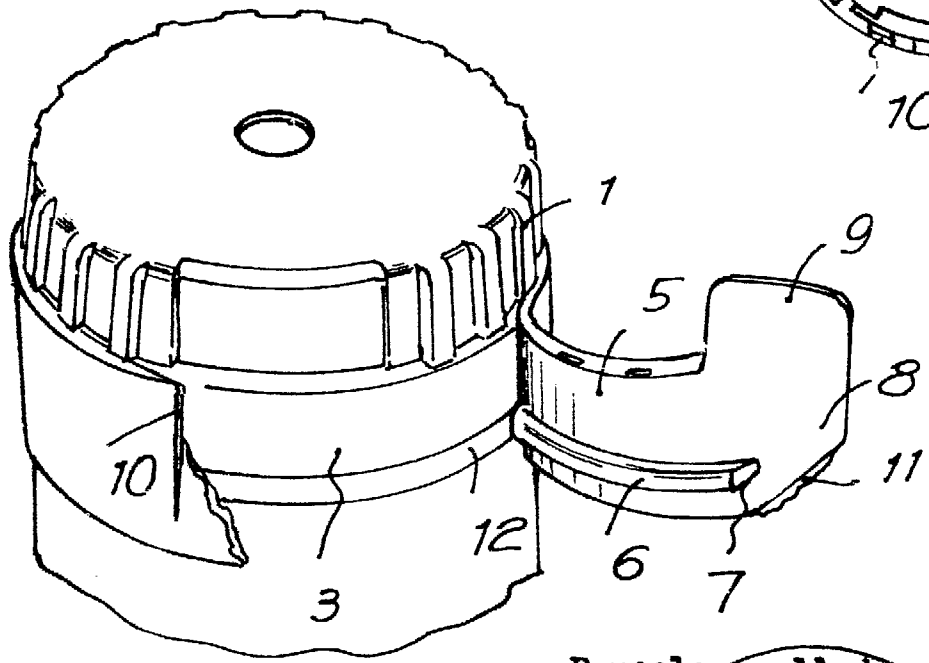


FIG. 2



Barcelona, 11 de abril de 1981  
p.a.

31101/2

FIG. 5

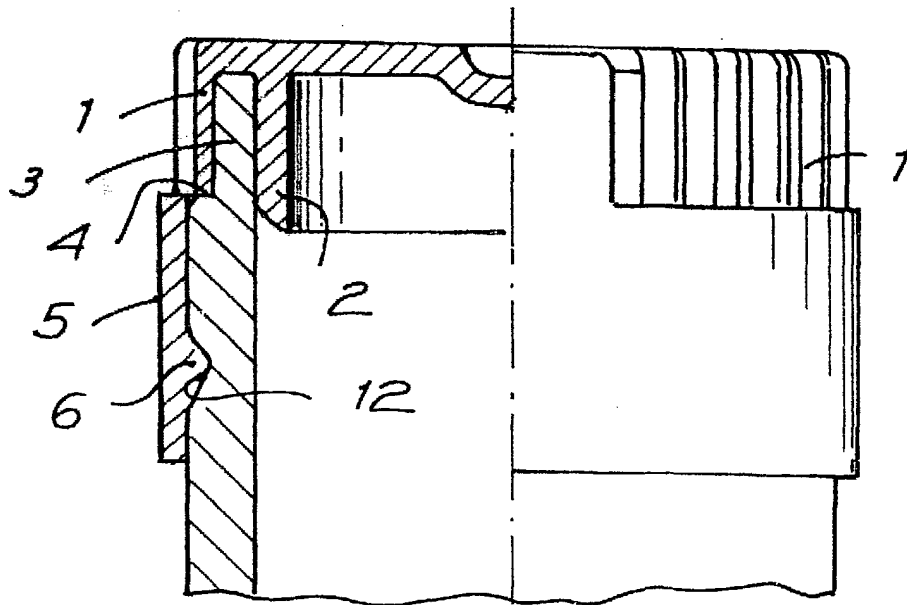
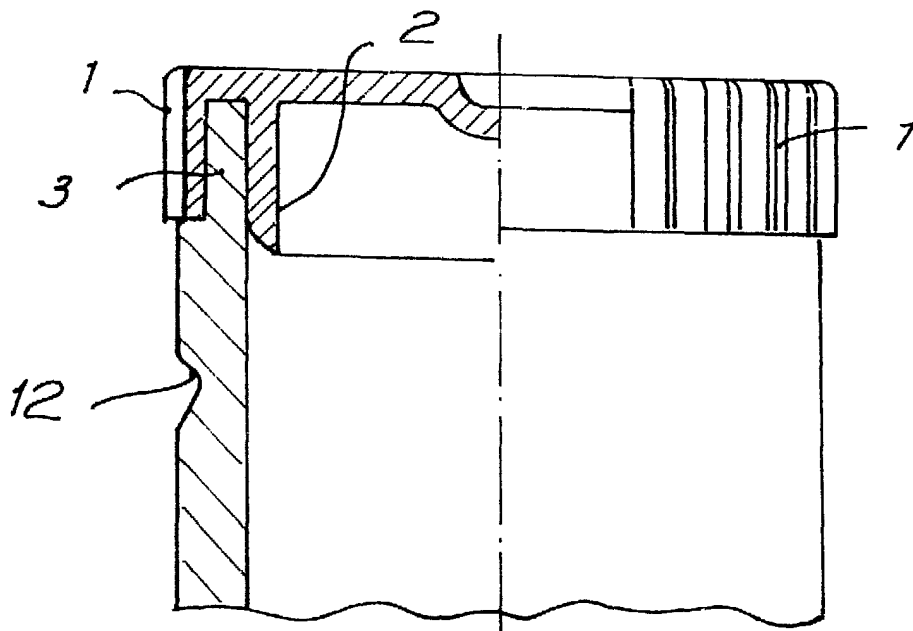


FIG. 6



Barcelona, 11 de abril de 1981  
p.a.

91101/2

