

MINISTERIO DE INDUSTRIA Y ENERGIA

Registro de la Propiedad Industrial



ESPAÑA

ES

11

21

22

NUMERO	<b>257621</b>
FECHA DE PRESENTACION	8 Mayo 1.980

Y

1 NOV. 1981

MODELO DE UTILIDAD

<p>30 PRIORIDADES</p> <p>31 NUMERO</p> <p>48968-A/79</p>	<p>32 FECHA</p> <p>8-5-1979</p>	<p>33 PAIS</p> <p>ITALIA.</p>
--	---------------------------------	-------------------------------

<p>47 FECHA DE PUBLICIDAD</p>	<p>61 CLASIFICACION INTERNACIONAL</p> <p>Au 76 1100</p>
-------------------------------	---

<p>54 TITULO DE LA INVENCION</p> <p>ESPEJO LUMINOSO.</p>
--

<p>71 SOLICITANTE (SI)</p> <p>CARLO BONOMI.</p>
---

<p>DOMICILIO DEL SOLICITANTE</p> <p>Zona Industriale Marsciano, Perugia.- ITALIA.</p>
---

<p>72 INVENTOR (SI)</p>
-------------------------

<p>73 TITULAR (SI)</p>
------------------------

<p>74 REPRESENTANTE</p> <p>D. BERNARDO UNGRIA GOIBURU</p>
---

1           La presente invención tiene por objeto un espejo luminoso y más especialmente la combinación de un espejo con un dispositivo de iluminación susceptible de ser fijado de manera amovible en cualquier punto de la periferia del espejo.

5           Este conjunto se caracteriza fundamentalmente porque consta de un espejo propiamente dicho, que constituye una superficie reflectante, dispuesto delante de un soporte plano paralelo interpuesto entre el espejo y la pared de fijación del conjunto, estando previstos unos espacios entre el espejo y el soporte plano por una parte, y entre el soporte plano y la pared de fijación por otra, comprendiendo la fuente luminosa un pie conformado de tal modo que pueda ir a fijarse sobre el borde periférico del citado soporte plano mientras que el haz luminoso puede ser dirigido y orientado sobre la superficie reflectante del espejo.

15           Según un ventajoso modo de realización de la invención, la fuente luminosa está unida al pie por un vástago de soporte, en tanto que el pie mismo presenta una ranura que va a encajarse sobre el borde del soporte plano, habiéndose previsto unos medios de bloqueo amovibles para inmovilizar el pie sobre el soporte plano.

20           Otras particularidades y ventajas saldrán a relucir como consecuencia de la lectura de la descripción y de las reivindicaciones que siguen, las cuales se han hecho con relación a los dibujos anexos en los cuales :

25           La figura 1 es una vista parcial en perspectiva de un espejo luminoso según la invención.

30           La figura 2 es una vista esquemática en corte -

1 vertical del conjunto fijado a una pared.

En el modo de realización representado en el dibujo anexo se ve en 1 la pared sobre la cual se fija el conjunto de espejo luminoso. En un bloque de fijación 2 que puede contener eventualmente los elementos de conexión eléctrica del proyector 3, va fijado un soporte plano 4 de dimensiones ligeramente mayores que las del espejo propiamente dicho 5. El rebasamiento del soporte plano 4 con relación al espejo 5 es ventajoso que sea total en la periferia del espejo. Pero este rebasamiento podría ser parcial, por ejemplo únicamente por los dos lados paralelos horizontales. Se ha previsto un espacio intercalar 6 entre el espejo 5 y el soporte 4, gracias a unos travesaños en número apropiado tales como 7.

15 El proyector 3 está unido por una rótula 8, y un vástago 9, a un pie 10 de cualquier forma apropiada provisto de una ranura 10<sup>a</sup> que encaja a caballo sobre el borde periférico del soporte plano 4. Determinados medios tales como tornillos 11 permiten una fijación amovible -  
20 del pie 10 en cualquier lugar de la periferia del soporte 4.

Indudablemente es posible, sin salirse del cuadro de la presente invención, aportar cualquier modificación a las formas de realización que acaban de ser descritas.

En resumen, el Modelo de Utilidad que se solicita deberá recaer sobre las siguientes

- - - - -

- - - - -

- - - - -

- - - - -

- - - - -

1

REIVINDICACIONES

5

10

1.- Espejo luminoso fundamentalmente caracterizado porque comprende un espejo propiamente dicho, que constituye una superficie reflectante, dispuesto delante de un soporte plano paralelo, interpuesto entre el espejo y la pared de fijación del conjunto, estando previstos unos espacios entre el espejo y el soporte plano por una parte, y entre el soporte plano y la pared de fijación por otra, comprendiendo la fuente luminosa un pie conformado de tal modo que pueda ir a fijarse sobre el borde periférico del citado soporte plano mientras que el haz luminoso puede ser dirigido y orientado sobre la superficie reflectante del espejo.

15

2.- Espejo según la reivindicación 1 caracterizado porque la fuente luminosa está unida al pie por un vástago de soporte, en tanto que el pie mismo presenta una ranura que va a encajarse sobre el borde del soporte plano, estando previstos unos de medio de bloqueo amovibles para inmovilizar el pie sobre el soporte plano.

20

3.- Se reivindica por último como objeto sobre el que ha de recaer el Modelo de Utilidad que se solicita: " ESPEJO LUMINOSO ".

25

Todo conforme queda descrito y reivindicado en la presente Memoria descriptiva, que consta de cuatro páginas mecanografiadas y dibujos adjuntos.

Madrid, 8 de Mayo de 1980

BERNARDO UNGRIA

P.D.

30

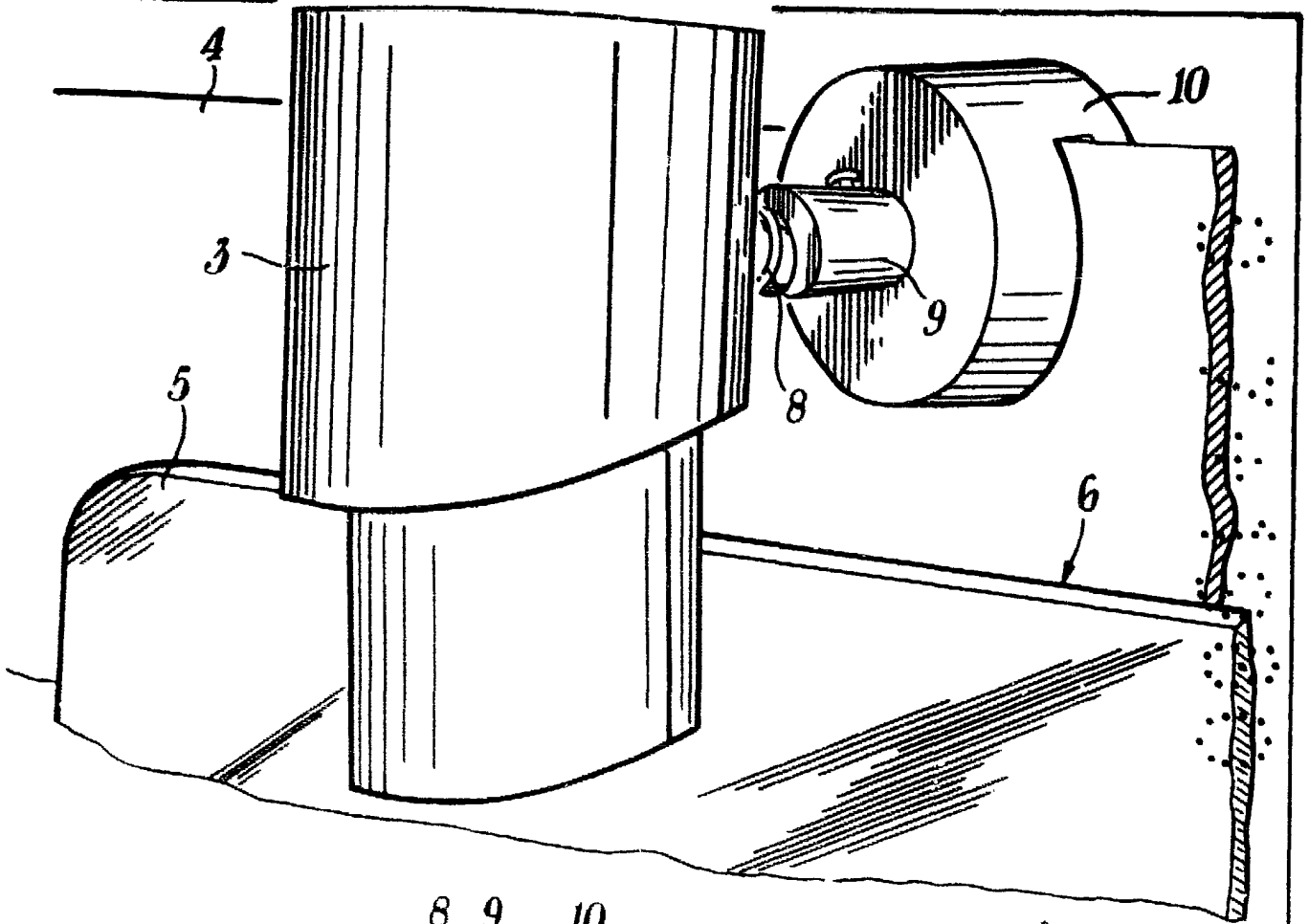


Fig. 1

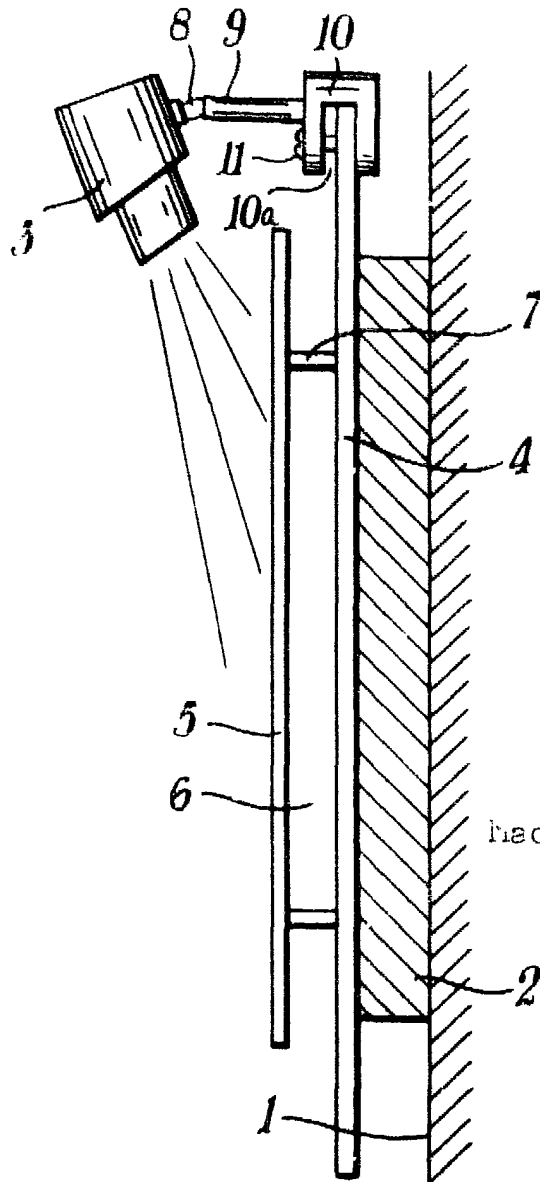


Fig. 2

ESCALA VARIABLE  
 Madrid, 8 de Mayo de 1980  
 BERNARDO UNGRIA

P.p.