



1 2 ABR

257619

257619

PATENTE DE INVENCION

por "Un sistema de válvula reguladora de entrada de agua en el depósito de los inodoros"

a favor de Don Tomás Colomer Picón y Don Mariano Gracia Fernández, ambos de nacionalidad española, domiciliados en Barcelona, Pasaje Agregación, 47 y calle Vallespir, 188, respectivamente.

MEMORIA DESCRIPTIVA

Se refiere la presente patente a un nuevo sistema de válvula particularmente estudiada para regular la entrada de agua en el depósito o cisterna en el que se acumula la de descarga en los inodoros, a efectos de evitar las innumerables y frecuentes averías que se producen en las normales, generalmente por falta de ajuste, dando lugar a la pérdida continua de agua impidiendo en muchos casos el llenado de dicho depósito y en consecuencia que se produzca la descarga de agua en la taza

12 ABR.



257619

al maniobrar el elemento destinado a producirla, particularizándose la que nos ocupa, por la forma de estar constituida quedando practicamente exenta de fallos en su funcionamiento.

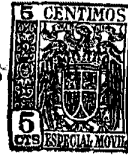
5 En la hoja de dibujos que acompaña a la presente memoria, aparece representado el sistema de válvula objeto de la patente, mostrándola: Fig. 1, de lado, en sección por un plano longitudinal de simetria; y Fig. 2, en planta.

10 Constituye el sistema de válvula, de referencia, un cuerpo 1 en el que se determina el conducto 2 de entrada de agua que desemboca en el fondo de una cavidad 3 en forma de casquete esférico, configurándose además en dicho cuerpo 1, un soporte 4 que lo es del eje de giro 5 de una palanca cuyo brazo 6 de menor longitud termina en forma de casquete esférico 7 enfrenteado simetricamente al anteriormente citado 3, jugando libremente entre
15 ambos casquetes una bola 8 de material adecuadamente elástico, de goma por ejemplo, de conveniente diámetro, viniendo acoplado en el extremo del brazo 9 de mayor longitud de la palanca referida, el elemento 10 de enlace con la boya o flotador del depósito, apropiadamente para que al estar éste en su limite superior tirando hacia arriba del elemento 10, el casquete superior 7 de la
20 palanca, mantenga apretada la bola 8 contra el asiento que se determina en la desembocadura del conducto 2 en la concavidad 3.

25 Se comprende que la válvula irá montada dentro del depósito y que al no estar solicitado hacia arriba el elemento 10, la bola 8 dejará de obturar el paso 2 por propia presión del agua entrante.

En la ejecución práctica del objeto de la patente según queda descrito, podran variar cuantos detalles constructi-

12 ABR



25 76 1 9

vos y configurativos no afecten, cambiándola o modificándola, a su propia esencialidad.

N O T A

5 Se reivindica como objeto de la presente patente de invención:

10 1º.- Un sistema de válvula reguladora de entrada de agua en el depósito de los inodoros, caracterizada por el hecho de constituirla un cuerpo en el que se determina el conducto de entrada de agua, el cual desemboca en el fondo de una cavidad en forma de casquete esférico, configurándose además en dicho cuerpo, un soporte que lo es del eje de giro de una palanca de brazos desiguales, terminando el de menor longitud, en forma de casquete esférico susceptible de enfrentarse simétricamente con el otro casquete referido y viniendo fijado en el extremo del
15 de mayor longitud, el elemento de enlace con el flotador que lleva el depósito, dándose la circunstancia de jugar libremente en-

12 ABH



25 76 19

5 tre ambos casquetes una bola de material adecuadamente elástico y de conveniente diámetro que al ser presionada por el casquete superior anexo a la palanca, contra el casquete inferior anexo al cuerpo, obtura la entrada de agua por el conducto que desemboca en el fondo de este último.

2º.- UN SISTEMA DE VALVULA REGULADORA DE ENTRADA DE AGUA EN EL DEPOSITO DE LOS INODOROS.

10 Y todo cuanto afecte a la esencialidad de lo mostrado en el adjunto dibujo y descrito en la presente memoria que consta de cuatro hojas foliadas y mecanografiadas por una sola cara.

Barcelona, 12 de Abril de 1.960

Don Tomás COLOMER PICON

y Don Mariano GRACIA FERNANDEZ

p/a.

2 ABR.

257619



FIG. 1

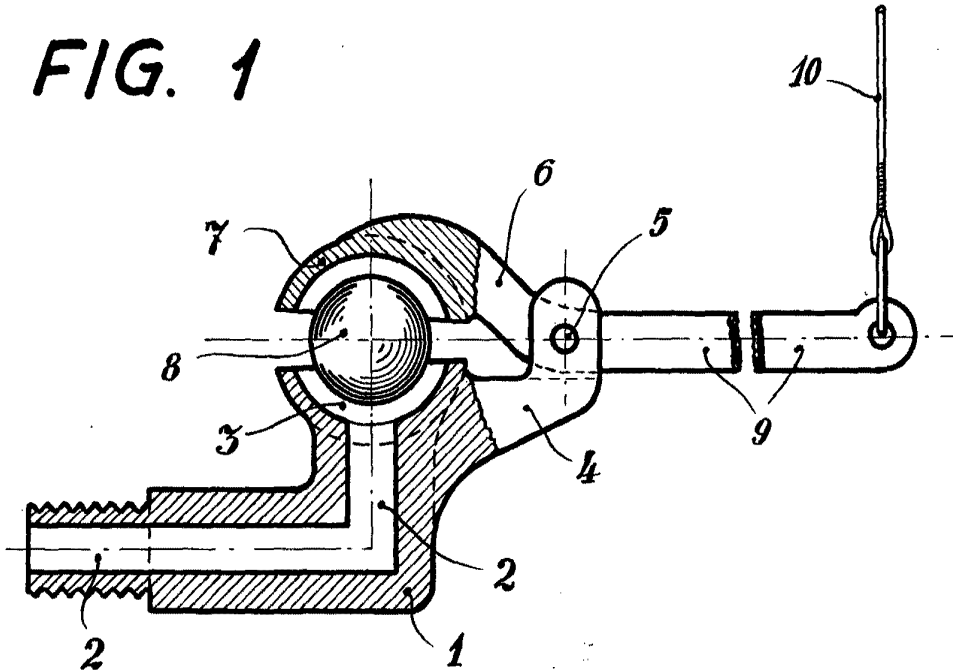
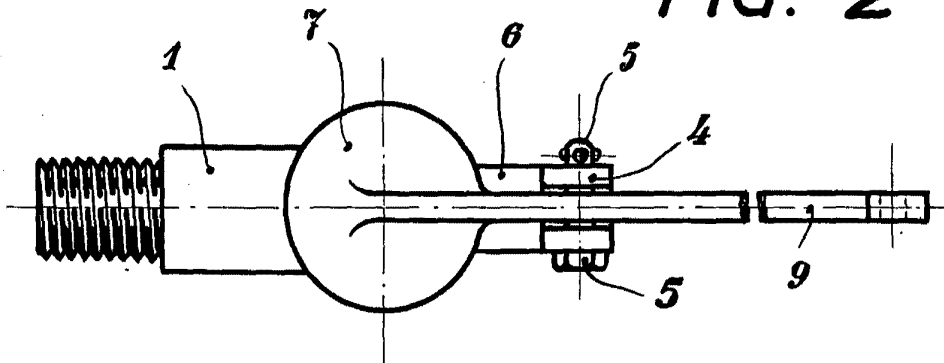


FIG. 2



BARCELONA, 12 DE ABRIL DE 1960.
P.A.