



ESPAÑA

MODELO DE UTILIDAD

1 NOV. 1981

10 ES	11	NUMERO	10 Y
	21	257617	
	22	FECHA DE PRESENTACION	

30 PRIORIDADES:	32 FECHA	33 PAIS
31 NUMERO		
4 250/79-0	7 mayo 1979	Suiza

47 FECHA DE PUBLICIDAD	51 CLASIFICACION INTERNACIONAL
	F41C25/00

54 TITULO DE LA INVENCIÓN

"Cargador de cartucho para pistolas"

71 SOLICITANTE (S)

Benno Kaltenegger

DOMICILIO DEL SOLICITANTE

Condominio Eden Roc II, Campione/Lugano, Italia

72 INVENTOR (ES)

el solicitante

73 TITULAR (ES)

74 REPRESENTANTE

Carlos Fernández Candelas

El invento se refiere a un cargador de cartuchos para pistolas, que está constituido por un estuche de cargador, un muelle de cargador, unas placas de apoyo de reacción superior e inferior para el muelle y una placa corredera para retener la placa inferior de apoyo de reacción para el muelle.

En un gran número de pistolas, la parte inferior del estuche del cargador está provisto de un apoyo para los dedos, preferiblemente de material sintético, que está unido con el estuche del cargador y que presenta una prolongación de forma de engrosamiento dirigida hacia adelante de la pistola, uniéndose sin transición la prolongación de forma de engrosamiento a la empuñadura de la pistola. De este modo, el cargador es aprovechado para completar la empuñadura y el dedo meñique encuentra en la prolongación de forma de engrosamiento un asiento y apoyo correspondientes. Debido a esta prolongación de forma de engrosamiento existente en el cargador se recibe la pistola en los modelos de pistola en cuestión en posición correcta únicamente en la empuñadura, es decir que de este modo la mano que sujeta la pistola no puede resbalar de forma no intencionada separándose de la empuñadura de la pistola. En la disposición conocida, la pieza de prolongación de forma de engrosamiento existente en el estuche del cargador sirve solamente para este único fin y está configurada también solamente atendido a este fin. La prolongación de forma de engrosamiento constituye únicamente una parte maciza.

El cometido del invento consiste en hacer que en un cargador de cartuchos de la clase citada al principio se le confiera otra función importante a la pieza de prolongación de forma de engrosamiento existente en el estuche del cargador configurada a manera de apoyo para los dedos. El invento se caracteriza por el hecho de que el estuche del cargador se extiende hasta la prolongación posterior del canto inferior de la pieza de prolongación de forma de engrosamiento destinada a formar un apoyo para los dedos, y la placa corredera está dispuesta en el plano del canto inferior de la pieza de prolongación de forma de engrosamiento. Según otra característica del invento, la pieza de prolongación destinada a formar el apoyo de forma de engrosamiento para los dedos está configurada ventajosamente a manera de una caja hueca cerrada en todo su contorno.

Mediante una configuración de esta naturaleza del estuche del cargador con la pieza de prolongación de forma de engrosamiento en calidad de apoyo para los dedos, la pieza de prolongación de forma de engrosamiento para apoyo de los dedos recibe al mismo tiempo la función de un estuche de cargador. Se logra así un incremento de la capacidad para la recepción de los cartuchos, obteniéndose de este modo un aumento de la fuerza de fuego de aproximadamente un 25 a un 30%. El cargador de cartuchos del invento tiene las mismas dimensiones que en la ejecución utilizada hasta ahora a pesar del aumento citado de la capacidad en relación con el número de cartuchos, de modo -

que se puede realizar sin esfuerzo un intercambio en los tipos de pistola existentes. La altura de la empuñadura de la pistola con la pieza de prolongación de apoyo para los dedos de forma de engrosamiento permanece inalterada, de modo que la demanda de espacio para el estuche del cargador sigue siendo la misma en cuanto a la longitud. Debido a la configuración de la pieza de prolongación de forma de engrosamiento a manera de una caja hueca cerrada en todo su contorno se favorece sustancialmente la sujeción y retención de la empuñadura de la pistola con la mano.

El invento se explica a continuación haciendo referencia a un ejemplo de ejecución representado en el dibujo.

La Figura 1 muestra una forma de ejecución del cargador de cartuchos según el invento para una pistola, en sección longitudinal y en combinación con la pistola y la corredera.

La Figura 2 es una sección transversal según la línea II-II de la Figura 1.

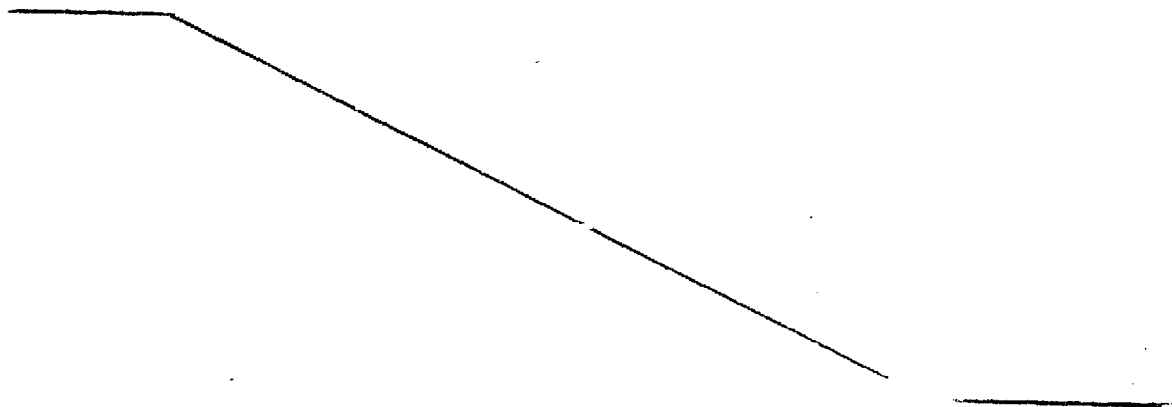
En la empuñadura 2 de la pistola 1 está dispuesto de manera conocida con posibilidad de ser empujado hacia adentro un cargador de cartuchos 3. El cargador de cartuchos 3 presenta un estuche de cargador 4 en el que está previsto, en el fondo del mismo, un muelle de cargador 5. El muelle de cargador 5 se encuentra entre una placa de apoyo de reacción 6 desplazable en el estuche 4 del cargador y una placa de apoyo de reacción inferior 7 apoyada en posición estacionaria. La pla-

ca de apoyo de reacción 7 descansa sobre una placa corredera 8 que está apoyada de forma desplazable en el eje longitudinal. La acción de asegurar la posición de la placa corredera 8 se realiza por encaje del botón sobresaliente 7a de la placa de apoyo de reacción 7 en un rebajo 9 de la placa corredera 8.

La empuñadura 2 de la pistola 1 está provista de una pieza de prolongación 10 que discurre hacia adelante en forma de engrosamiento y que sirve de apoyo para los dedos, uniéndose sin transición la pieza de prolongación 10 al contorno de lantero 2a de la empuñadura 2. Esta pieza de prolongación 10 de apoyo para los dedos está realizada en forma de una caja hueca cerrada 11, a saber, de tal manera que el estuche 4 del cargador se extiende hasta el canto inferior 12 de la pieza de prolongación 10 de apoyo para los dedos, realizada en forma de engrosamiento. En este caso, en el plano del canto inferior 10 está dispuesta la corredera 8 que mantiene sujeta a la placa de apoyo de reacción 7. La pieza de prolongación 10 realizada a manera de caja hueca 11 constituye una pieza autónoma de material sintético y está apoyada de forma desplazable sobre el estuche del cargador.

La pieza de prolongación 10 de apoyo para los dedos, realizada en forma de engrosamiento, tiene convenientemente la misma altura que las piezas de prolongación de apoyo para los dedos utilizadas hasta ahora, configuradas como una parte maciza o en forma de U abierta. Gracias a la configuración de la

pieza de prolongación 10 de apoyo para los dedos a manera de una caja hueca cerrada 11 se gana considerablemente espacio para los cartuchos 13 que se han de almacenar. A igual calibre de cartuchos se gana espacio para dos cartuchos más debido al aprovechamiento de toda la altura de la pieza de prolongación de apoyo para los dedos como estuche de cargador, de modo que, con la misma altura de la empuñadura junto con la prolongación de apoyo para los dedos, el cargador de cartuchos puede acoger un mayor número de cartuchos que hasta ahora. Este aumento de capacidad para el cargador de cartuchos de una pistola es de extraordinaria importancia en la práctica, no siendo mayor que hasta ahora la longitud de la empuñadura de la pistola con la prolongación de apoyo para los dedos. Dejando a un lado la prolongación del estuche del cargador hasta cierta profundidad dentro de la pieza de prolongación de apoyo para los dedos, el cargador de la pistola tiene por lo demás las mismas dimensiones que un cargador de cartuchos con una pieza de prolongación de apoyo para los dedos maciza o de forma de casquete, de modo que el manejo y el alojamiento de la pistola en una funda o similar permanecen inalterados.



- REIVINDICACIONES -

1.- Cargador de cartuchos para pistolas, constituido por un estuche de cargador, un muelle de cargador, unas placas de apoyo de reacción superior e inferior para el muelle, una
5 placa corredera para retener la placa inferior de apoyo de reacción del muelle, y un apoyo para los dedos, preferiblemente de material sintético, unido con el estuche del cargador - adyacente a la empuñadura de la pistola y que presenta una pieza de prolongación de forma de engrosamiento, dirigida hacia
10 adelante de la pistola, caracterizado porque el estuche del cargador se extiende hasta el canto inferior de la pieza de prolongación de apoyo para los dedos, realizada en forma de engrosamiento, y porque en el plano del canto inferior de la pieza de prolongación de forma de engrosamiento está dispuesta
15 la placa corredera.

2.- Cargador según la reivindicación 1, caracterizado porque la pieza de prolongación con el apoyo para los dedos realizado en forma de engrosamiento está configurada - visto en sección transversal - a manera de una caja hueca que está
20 cerrada en todo su contorno y que circunda al estuche del cargador.

3.- "CARGADOR DE CARTUCHO PARA PISTOLAS"

Tal como se describe y reivindica en la presente -

Memoria Descriptiva que consta de siete hojas escritas a máquina por una sola cara y de sus correspondientes dibujos.

Madrid, 7 Mayo 1980

CARLOS FERNANDEZ GONZALEZ

P. P.

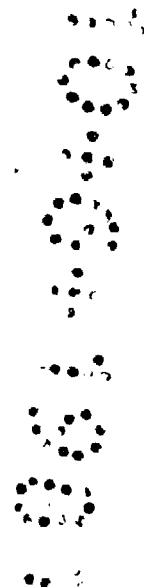


FIG. 1

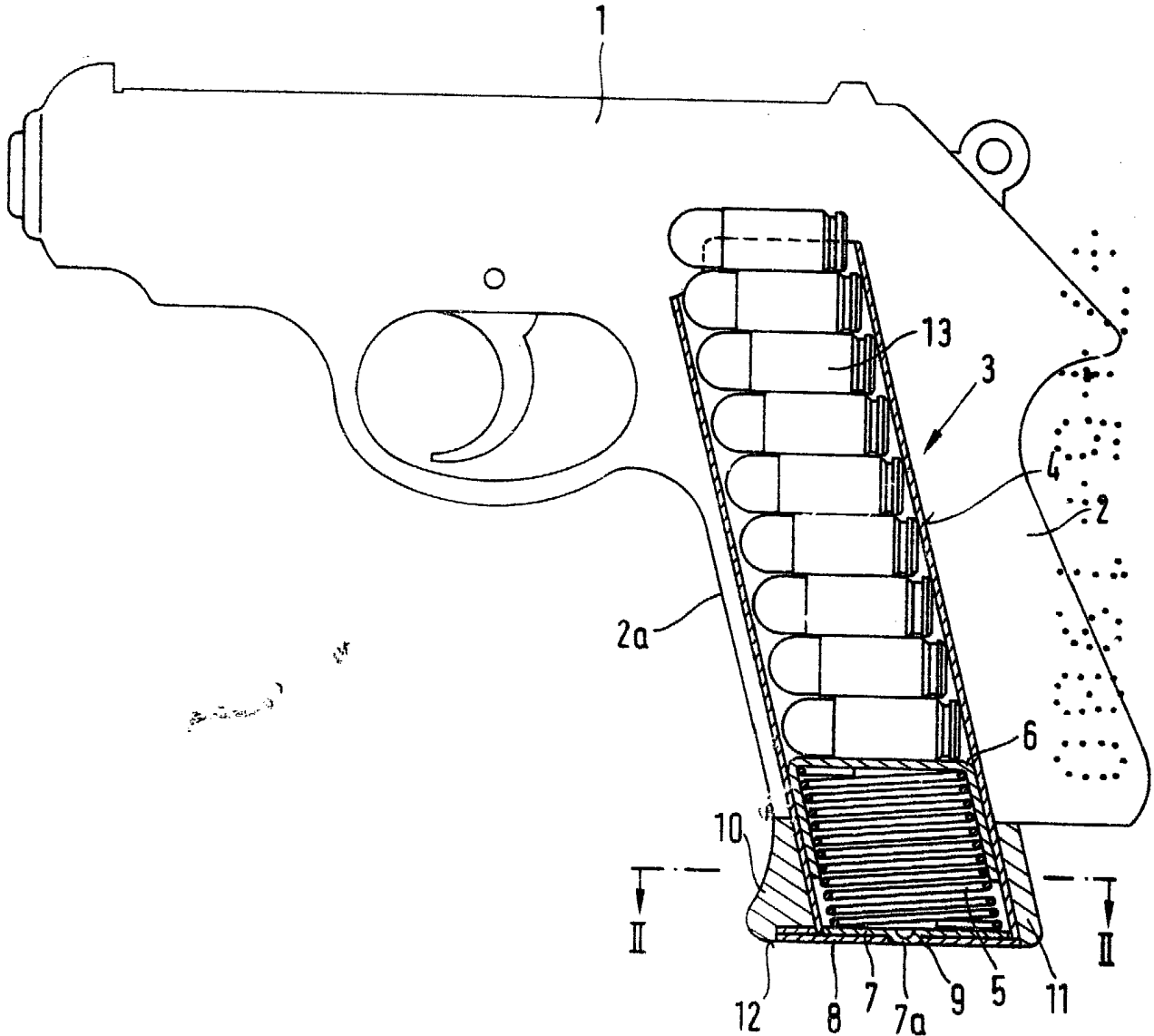
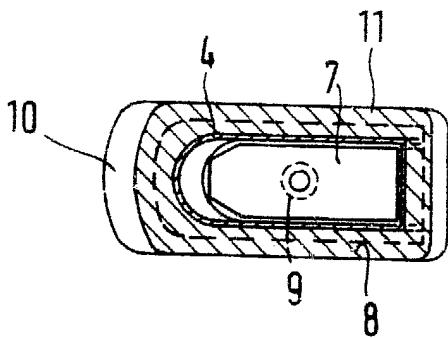


FIG. 2



ESCALA VARIABLE

Madrid, 7 mayo 1980

CARLOS FERNANDEZ CANDELAR
P. R.