



ESPAÑA

(10) ES	(11) NUMERO 257.598(1)	(16) Y
(22)	FECHA DE PRESENTACION 30 Marzo 1.981	

MODELO DE UTILIDAD

1 + MAR. 1982

(30) PRIORIDADES:	(32) FECHA	(33) PAIS
(31) NUMERO			

(47) FECHA DE PUBLICIDAD	(51) CLASIFICACION INTERNACIONAL H 0 1 R 13/04
--------------------------	---	----------------

(54) TITULO DE LA INVENCIÓN
"CLAVIJA PERFECCIONADA"	

(71) SOLICITANTE (S)	Hijos de Arturo Simón, S.A.
----------------------	-----------------------------

DOMICILIO DEL SOLICITANTE	Barcelona, calle Diputación, nús 390-392.
---------------------------	---

(72) INVENTOR (ES)	
--------------------	--

(73) TITULAR (ES)	El mismo solicitante.
-------------------	-----------------------

(74) REPRESENTANTE	D. Jaime Mayol Roca.
--------------------	----------------------

Es objeto de la idea de este modelo de utilidad, como su enunciado indica, una clavija perfeccionada, en particular en lo que se refiere al conjunto de los elementos funcionales del mismo, en la que se incluye un pequeño circuito electrónico con cuatro terminales, dos de alimentación conectados a los vástagos o clavijas propiamente dichas de conexión, de los que uno de ellos se constituye al propio tiempo en salida para alimentación del aparato o dispositivo eléctrico a que esté unida la clavija, un tercero de salida para alimentación del indicado aparato o dispositivo de que se trate, y el cuarto se constituye en salida para un solo conductor mando que permite bloquear a los terminales de salida del circuito electrónico, desde cualquier punto, sin necesidad de desconectar la clavija, cumpliéndose con la máxima seguridad y eficacia los fines para los que el modelo ha sido ideado.

En la actualidad, para la desconexión de una clavija de enchufe acoplada a la correspondiente base, se precisa desacoplarla de la base a que está conectada, o bien actuar en sentido de desconexión del pertinente interruptor dispuesto en los cables de salida de la clavija de enchufe, e interrumpir con ello el paso de corriente a la lámpara o aparato que se conecta y acciona con la clavija de enchufe. Lo que no era posible, hasta el presente, es el desconectar la salida de la clavija, o sea desconectar la lámpara o aparato que se conecta con la clavija o enchufe macho, desde un punto distante del lugar en

que se realiza la conexión y en que está el aparato o lámpara que funciona con dicha toma, salvo desconexión de la instalación general.

La clavija perfeccionada objeto de este modelo de
30 utilidad, ofrece la peculiaridad de que en su conjunto constitutivo se incluye un pequeño circuito electrónico que posibilita pueda interrumpirse el paso de corriente al aparato o lámpara que se conecta a la red mediante esta clavija, por accionamiento de un interruptor o mando que se vincula al cir-
35 cuito electrónico que forma parte de la clavija o enchufe macho, por medio de un único conductor eléctrico de sección mínima.

El circuito electrónico que forma parte del conjunto de la clavija de enchufe, objeto de este modelo de utilidad,
40 comprende, al menos, cuatro terminales que se distribuyen del modo siguiente: uno de ellos se conecta a fase a través de la correspondiente patilla o vástago del enchufe macho, otra a neutro a través de la otra patilla o vástago y, al propio tiempo, a uno de los contactos de la lámpara o aparato de que se
45 trate, otro de ellos se conecta directo al otro contacto de la lámpara o aparato, y el cuarto terminal se vincula, mediante un solo y único cable de sección mínima, al mando de apertura o cierre del paso de corriente, a través de la clavija al aparato o lámpara de que se trate, sin necesidad de desconectar
50 o separar esta clavija macho de enchufe de la correspondiente

base hembra.

El pequeño circuito electrónico citado, se incluye en el cuerpo carcasa de la clavija formando parte integrante de ella.

55 Los detalles y características de la clavija que se preconiza, se ponen más claramente de manifiesto en el transcurso de la descripción que a continuación se da, en que para facilitar su comprensión se hace referencia a la lámina de dibujos adjunta en la que de manera un tanto esquemática y tan
60 solo por vía de ejemplo se muestra un caso de posible realización práctica del modelo. Los detalles que se muestran y describen se dan a título ilustrativo, por tanto esta memoria debe ser considerada sin carácter restrictivo alguno en lo que se refiere a dimensiones, proporciones y materias en que se
65 constituya el conjunto.

En la lámina de dibujos adjunta:

La figura 1 muestra, en perspectiva, el núcleo o unidad de circuito electrónico que se incluye en el conjunto que compone la clavija o enchufe macho que se preconiza.

70 En la figura 2 se muestra esquemáticamente el montaje del circuito electrónico en el cuerpo carcasa de la clavija, y las interconexiones que posibilitan su funcionabilidad.

Como se puede apreciar en las figuras enumeradas, el núcleo electrónico -1-, de reducidas dimensiones, presenta, al
75 menos, cuatro terminales; dos de ellos, el -2- y el -3- se co-

nectan a las clavijas propiamente dichas, o vástagos -4- y
-5- de conexión para alimentación, uno de fase y el otro de
neutro, conectandose este de neutro, al propio tiempo, como
salida para alimentación del aparato o lámpara -6- de que se
80 trate; el tercer terminal -7- se conecta como salida, también
para alimentación de -6-; y, el cuarto -8- se constituye en
salida para un solo y único conductor, de sección mínima, que
se prolonga y vincula a un mando -9- que permite la interrup-
ción del paso de corriente al aparato, lámpara o dispositivo
85 -6-, desde uno o más puntos distintos al lugar en que se rea-
lice la conexión de la clavija, y ello sin necesidad de des-
conectar dicha clavija.

Cada uno de los terminales -2-3-7-8- del núcleo cir-
cuito electrónico, cuenta con el correspondiente medio o ele-
90 mento -10- para embornamiento. Igualmente este núcleo cuenta
con medios -11- para asegurar su inmovilización en el interior
del cuerpo carcasa -12- de la clavija de que forma parte in-
tegrante.

De la descripción que antecede y representaciones
95 de la lámina de dibujos adjunta, se infiere la constitución,
montaje y funcionabilidad del conjunto de la clavija perfeccio-
nada objeto de este modelo de utilidad, así como las ventajas
que ofrece sobre lo ya conocido, al permitir la interrupción
del paso de corriente desde uno o más puntos distintos y sin
100 necesidad de desconectar la clavija, y cuyos puntos se vincu-

lan a ella por medio de un solo conductor eléctrico de sección mínima.

Se hace constar a los efectos oportunos que en el objeto de este modelo de utilidad se podrán introducir todas aquellas variaciones de detalle que las circunstancias y la práctica pudieran aconsejar, siempre y cuando que con las mismas, no se modifiquen las características esenciales de la clavija perfeccionada descrita.

N O T A

110 Se declara de novedad el contenido de las siguientes reivindicaciones.

-

-

-

-

-

-

-

-

-

-

-

-

-

REIVINDICACIONES

115 1ª.- Clavija perfeccionada, que se caracteriza porque en su cuerpo carcasa comporta un pequeño circuito electrónico del que, al menos, se proyectan cuatro terminales, de los que dos de ellos se conectan a los vástagos de conexión para alimentación, uno de los cuales, al propio tiempo, se constituye en salida para alimentación del aparato o dispositivo de que se trate; un tercero es de salida para
 120 alimentación del aparato o dispositivo; el cuarto se constituye en salida de un único conductor, de sección mínima, para mando que permite la interrupción del paso de corriente al aparato o dispositivo desde uno o más puntos distintos sin necesidad de desconectar la clavija.

125 2ª.- CLAVIJA PERFECCIONADA.

Todo ello tal y como se describe y reivindica en la presente memoria descriptiva, que consta de 6 hojas mecanografiadas por una sola de sus caras y se ilustra con la lámina de dibujos adjunta.

Barcelona, 30 de marzo de 1.981.

HIJOS DE ARTURO SIMON, S.A.

p.a.

J. MAYOL

P.P.

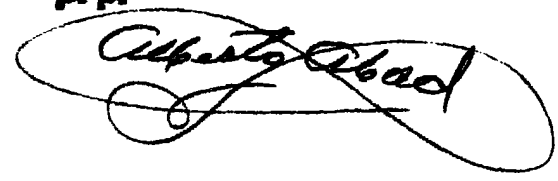


FIG. 1

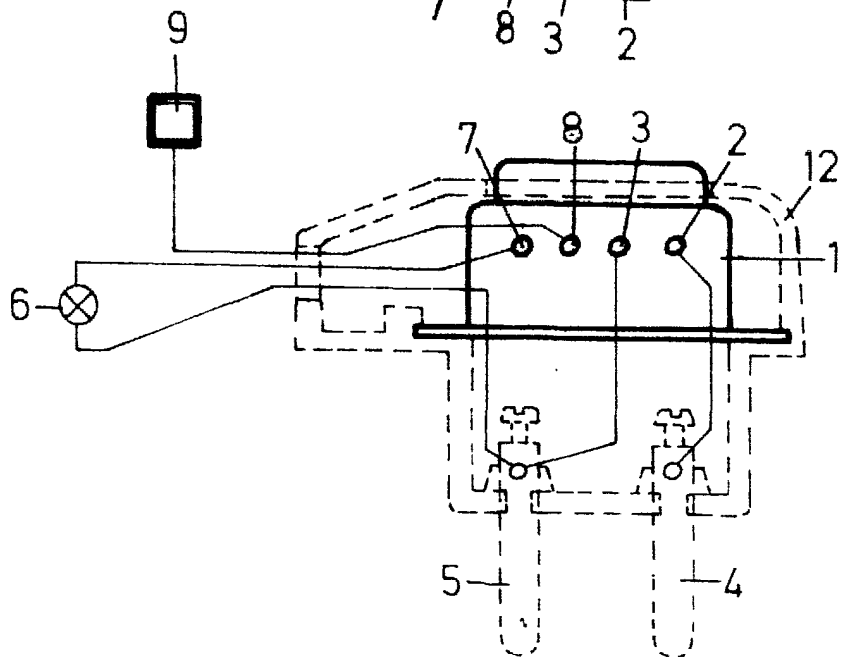
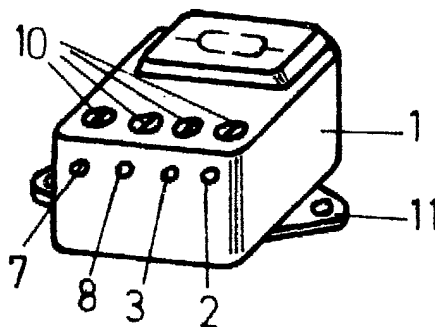


FIG. 2

Escala variable

Barcelona, 30 de Marzo 1.981.

HIJOS DE ARTURO SIMON, S.A.

P.a.

J. MAYOL

P. p.