

19	ES	11	NUMERO	257585	10	Y
		21				
		22	FECHA DE PRESENTACION			



ESPAÑA

1 NOV. 1981

MODELO DE UTILIDAD

30	PRIORIDADES:	32	FECHA	33	PAIS
	31	NUMERO			

47	FECHA DE PUBLICIDAD	51	CLASIFICACION INTERNACIONAL
			F16M911/00, G09F1/10

54	TITULO DE LA INVENCIÓN
	"PEANA MEJORADA PARA PANELES VERTICALES".

71	SOLICITANTE (S)
	D. FERNANDO CASIELLES GUTIERREZ.

	DOMICILIO DEL SOLICITANTE
	MADRID, C/ Capitan Haya, nº 4.

72	INVENTOR (ES)

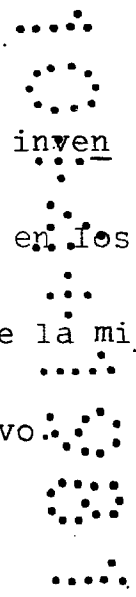
73	TITULAR (ES)

74	REPRESENTANTE
	D. ANGEL LUIS DE LA HERRAN Y DE LAS POZAS.

El presente Modelo de Utilidad se refiere a una peana o base muy sofisticada para sostener y mantener paneles verticales en sobremesa o tipo publicitario.

En muchos aspecto publicitarios o indicadores posicionales es común y corriente cambiar, muy a menudo, de panel indicador lo que acaba haciendo necesidad que su peana pueda adaptarse a estos cambios con la menor dificultad y sirviendo para cualquier tipo, forma o capacidad y, al mismo tiempo, con muy poco costo y dificultad.

10. Para comprender mejor el alcance de la presente invención vamos a describirla sobre los dibujos adjuntos en los que se ha materializado una realización preferida de la misma dada a titulo de ejemplo y sin caracter limitativo.



En los dibujos:

15. La figura 1 muestra una perspectiva del apoyo o peana sosteniendo un panel vertical adaptado,

la figura 2 muestra la misma peana y su panel adaptado en vista de perfil o de canto, y

20. la figura 3 muestra una perspectiva de la peana con vistas a las muescas laterales en coordinación con otras

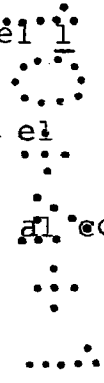
muestras del panel.

En los dibujos hemos representado por 1 al panel ver-
tical de cualquier forma y entidad cuyo canto inferior

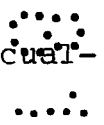
muestra sendas muescas o talladuras 3 cuya profundidad

5. es la mitad de la altura de los costados o dobleces late-
rales de la peana 2 realizada en lámina doblada en sus ex-
tremos por sendos canteados iguales en cuyo cuerpo se ven
otras muescas 3 que tienen de profundidad la mitad de su
altura de tal forma que al encajar el canto del panel 1

10. quedan los cantos a haces y apoyados el panel sobre el
cuerpo de la peana 2 en su línea de simetría, dando al con
junto un equilibrio estable y completo.



Dentro de la esencialidad de la invención caben varian
tes de detalle, asimismo protegidas y así podrá ser cual-



15. quiera la forma y entidad del panel, cualquiera la entalla-
dura coordinada y cualquiera la forma en planta del doblez
de los extremos de la base y, desde luego, cualesquiera
las dimensiones y materiales con que se realice.

-----!!!!!!!!!!!!-----

N O T A

Hecha la descripción del presente invento se hace constar que lo que se declara como no practicado ni divulgado en España comprende las siguientes

R E I V I N D I C A C I O N E S

5.

1ª.- Peana mejorada para paneles verticales, caracterizada por el hecho de estar constituida por una lámina de ancho suficiente, doblada en sus extremos por sendos dobleces iguales y de forma cualquiera, en cuyos

10.

centros y hacia abajo se ven sendas muescas de profundidad igual a la mitad de la altura del doble en el que se hacen, muescas que están coordinadas con otras dos practicadas en el canto del panel a sostener y cuya profundidad es, así-

15.

mismo, la mitad de la altura de cada doblez, con lo que el panel quedará apoyado en la línea de simetría de la peana que crea unas alas laterales suficientes para disponer de equilibrio estable.

2ª.- PEANA MEJORADA PARA PANELES VERTICALES.

Según se describe y reivindica en la presente Memoria

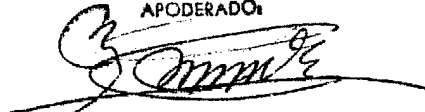
20.

Descriptiva que consta de cinco hojas foliadas y mecano-

grafiadas por una sola cara y de una lámina de dibujos.

Madrid, a **10 ABR. 1981**

EL AGENTE OFICIAL
A. L. DE LAHERRAN Y DE LAS POZAS
APODERADO:



Fdo.: Dionisio de la Fuente

.....
O
.....
A
.....
.....
O
O
.....

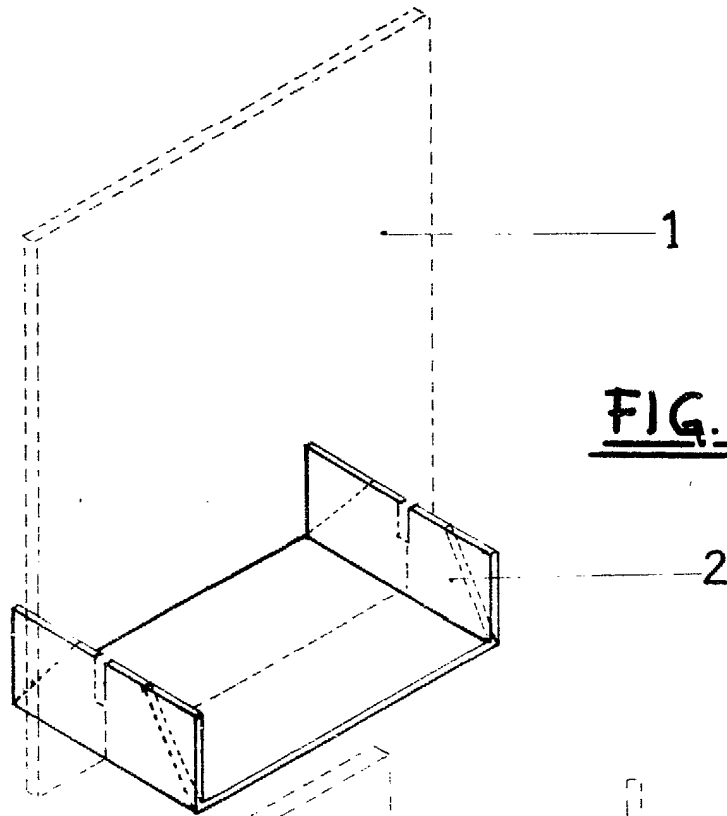


FIG.-1

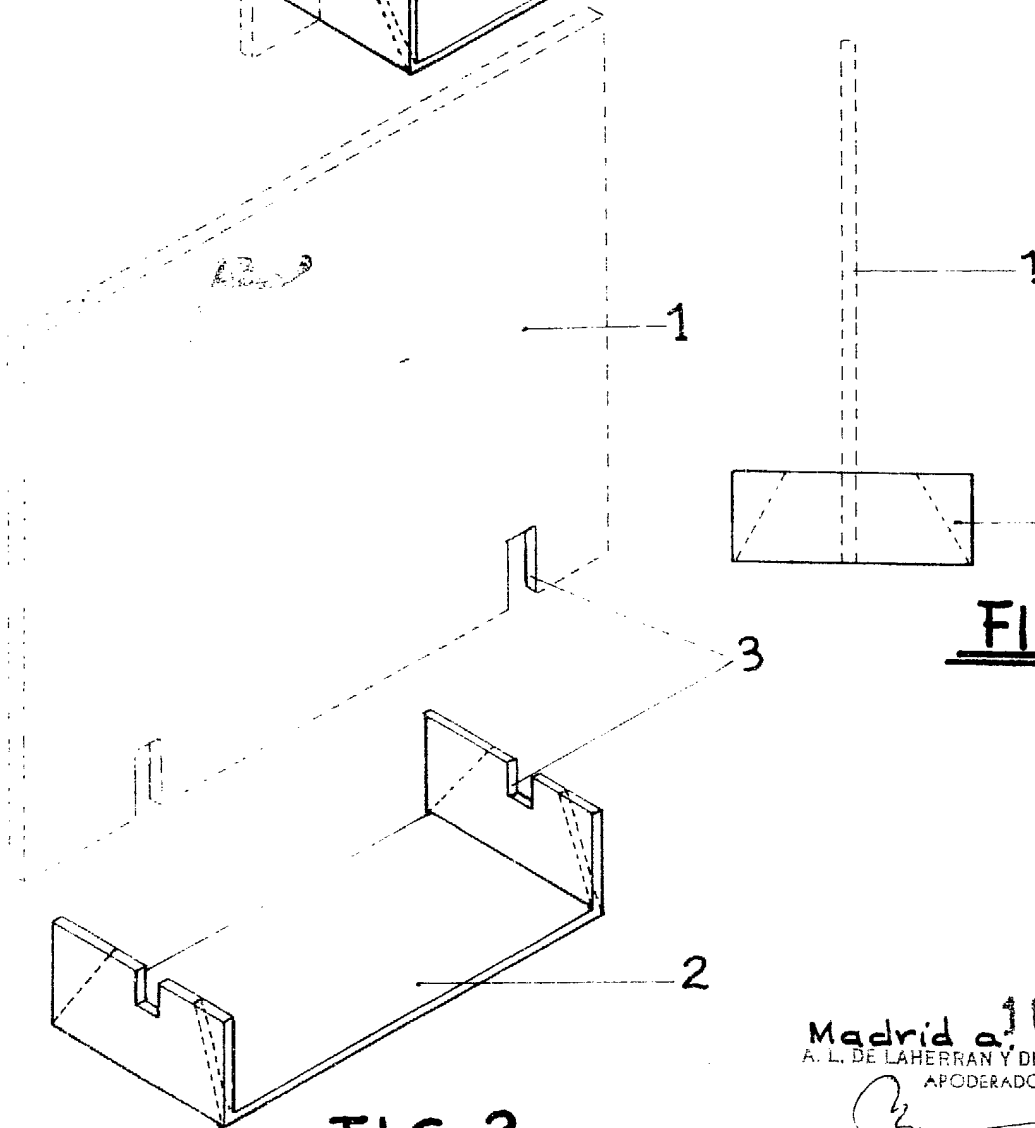


FIG.-2

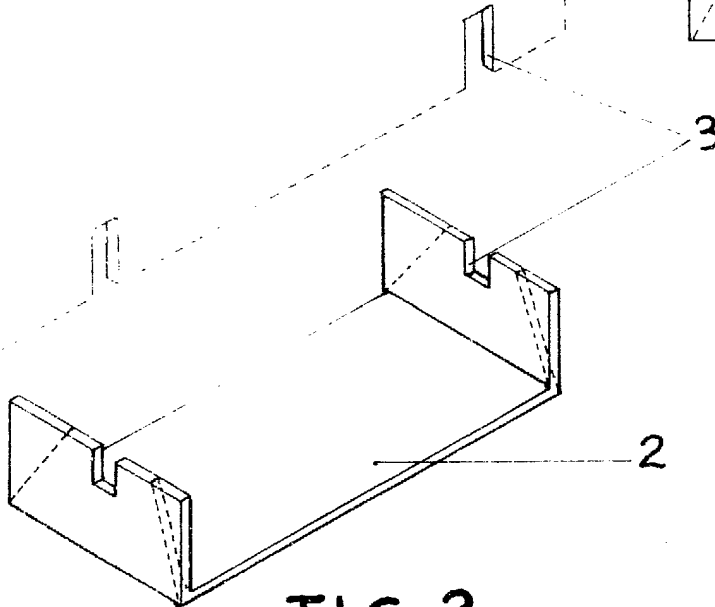


FIG.-3

Madrid a 10 ABR. 1981
A. L. DE LAHERRAN Y DE LAS POZAS
APODERADO:

[Signature]
Fdo.: Dionisio de la Fuente