

257584



23 ABR. 1958

257584

3º CERTIFICADO DE ADICION

M E M O R I A     D E S C R I P T I V A

S o b r e :

" MEJORAS INTRODUCIDAS EN EL OBJETO DE LA PATENTE PRINCIPAL N° 245.198, concedida el 15 de Noviembre de 1.958 por: "MAQUINA LAVADORA COMBINADA CON CENTRIFUGA SECADORA".

-----

Solicitante: Don IGNACIO MUGICA MARTINEZ, de nacionalidad española, domiciliado en Bilbao, José M<sup>a</sup> Escuza n° 18.

-----

El presente certificado de adición que se solicita, se refiere a la utilización de pilas de forma ya existente para su adaptación como máquinas lavadoras dotadas de un secador centrifugo, mediante una ligera transformación,  
5. y más concretamente, a la forma de sustentación del motor

257584

23 ABR. 1914



de accionamiento del tanque escurridor, así como a la forma exterior de éste para asegurar la perfecta estanqueidad del sistema a las salpicaduras producidas durante el proceso de centrifugación.

10. Según la patente principal, el motor de accionamiento del tanque escurridor, queda sustentado inferiormente al fondo de la pila y en cuyo fondo existe un taladro que permite el paso del árbol motor sobre el que se cala el tanque escurridor, siendo la sustentación de un tipo elástico por la compresión de unos manguitos de goma o material
15. elástico por la acción de unas arandelas y tuercas caladas sobre los espárragos de sustentación del motor, que discurren a través de los manguitos. Esta disposición, en la práctica, permite la transmisión de una serie de vibraciones que repercuten en la duración del mecanismo y en el ajuste de
20. éste, por lo que se ha tratado de realizar ésta sustentación de una forma totalmente elástica que no influencie en absoluto al resto del mecanismo, habiéndose encontrado el procedimiento que se preconiza y consistente esencialmente en la
25. disposición de unos manguitos de goma o material de análogas características que dispone de un alojamiento para las extremidades de los espárragos de sustentación del motor y de otros espárragos discontinuos de los anteriores y según su prolongación que se anclan a una placa metálica anular a su
30. vez anclada al fondo de la pila mediante unos espárragos incluidos en la fabrica de la misma y unas tuercas exteriores de aprieto.

Los perfeccionamientos de éste certificado de adi-

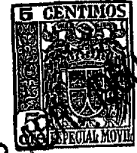
257584

23 AB



- ción, se refieren asimismo y como queda indicado, al mismo
35. tanque escurridor, dotándole inferiormente de un faldón protector que impide que las salpicaduras producidas durante la centrifugación y que por la gran velocidad de circulación rebotan en las paredes puedan penetrar posteriormente en el orificio de paso del árbol motor, lo que serie causa de una
40. menor duración de funcionamiento por lavado de cojinetes, y para lo cual, el faldón indicado, se realiza en el mismo cerco inferior del tanque escurridor, el cual, tal como se indica en la patente principal, se realiza con sus paredes de lámina de metal ligero, tal que el aluminio, y con re-
45. fuerzo superior de hierro, y fondo del mismo material u otro fundido para lograr una mayor rigidez del mismo, así como del asiento de inserción del árbol motor, pudiendo ser realizada éste faldón en la misma operación de fundición o bien ser colocado posteriormente mediante unos tornillos.
50. Para la mejor comprensión de cuanto antecede, se acompaña una hoja de planos en los que se representan esquemáticamente las mejoras que a continuación y con referencia a los mismos dibujos, se describen detalladamente.
55. En la figura primera, una vista parcial, seccionada, del fondo de la pila, con el motor de accionamiento del tanque escurridor colocado en su posición.
- La figura segunda muestra en la misma representación, el motor colocado en la placa anular y separado del fondo.
60. La figura tercera muestra el despiece de los elementos de sustentación del motor.

257584



Finalmente, en la figura cuarta se muestra, seccionada, la pila con el motor suspendido y el tanque escurridor colocado en su posición de trabajo.

65. Según queda representado, con la marca 1 se designa en las figuras el fondo de la pila y con 2 al motor de accionamiento del tanque escurridor, el cual mediante los espárragos 3 se sustenta de la placa anular 4 con la interposición de un manguito de goma o material de análogas características 5 que interiormente presenta por la parte inferior, un alojamiento para la rosca del espárrago 3 en tanto que por la parte superior dispone de un espárrago 6 que pasa a través de los orificios o taladros convenientemente practicados en la placa 4 para posteriormente recibir las tuercas 7 de aprieto y sujeción. Fácilmente se comprende la gran elasticidad que se consigue mediante la disposición de los manguitos 5 como queda indicado, ya que permite una cierta rotación elemental en los momentos de arranque o parada, además de eliminar totalmente las vibraciones que pudieran ocasionarse y siempre con la particularidad de que en caso de excentricidad de la carga del tanque, permite un movimiento pendular compuesto al conjunto formado por el mismo tanque y el motor de accionamiento del mismo.

80. El árbol motor 8 del motor 2 recibe, en la pila, al tanque de descurrimiento 9, de la forma representada en la figura cuarta o bien de otra aconsejable según los usos y que presenta siempre sus paredes de chapa de material ligero, tal que el aluminio, perforado lateralmente para paso del agua con un reborde superior 10 de metal fundido para

257584

23



90. su rigidización y de las mismas o similares características que el fondo 11 dotado centralmente de un cubo para la recepción de la extremidad del árbol motor 8, y lateralmente de un faldón prolongado inferiormente, logrado en la misma operación de fundición del fondo o bien adicionado mediante la sujeción por tornillos.
- 95.

En los dibujos, se muestran los espárragos 12 recibidos en el material de la pila y que sustentan a la placa anular 4 de sujeción del motor, 2.

- Naturalmente, las lavadoras dotadas de las mejoras descritas, van provistas de los elementos normales para su funcionamiento, tales que desagües, grifería, etc. que no se indican en los dibujos con el fin de lograr una mayor claridad en la representación de los elementos sustanciales.
- 100.

N O T A

105. El Certificado de Adición que se solicita, deberá recaer sobre: "MEJORAS INTRODUCIDAS EN EL OBJETO DE LA PATENTE PRINCIPAL Nº 245.198, CONCEDIDA EL 15 DE NOVIEMBRE DE 1.958, por: "MAQUINA LAVADORA COMBINADA CON CENTRIFUGA SECADORA", según las características esenciales de las siguientes:

R E I V I N D I C A C I O N E S

110. 1ª.- Mejoras introducidas en el objeto de la patente principal concedida el 15 de Noviembre de 1.958, por : Máquina lavadora combinada con centrifuga secadora, esencialmente caracterizadas por la suspensión del motor de accionamiento del tanque escurridor, mediante espárragos laterales
115. incorporados longitudinalmente al mismo motor y roscados exteriormente en alojamientos de tuerca hembra incluidos en manguitos de goma o material de análogas características,

257584 23



120. que, según la prolongación del espárrago del motor, y en la parte opuesta del mismo manguito elástico, disponen de unos pequeños espárragos roscados exteriormente, siendo metálicos éstos espárragos así como los alojamientos hembra que quedan incluidos en la masa elástica y pegados a la misma en forma inamovible.

125. 2ª.- Mejoras introducidos en el objeto de la patente principal concedida el 15 de Noviembre de 1958, por: "Máquina lavadora combinada con centrifuga secadora", según la reivindicación 1ª y caracterizadas porque los espárragos de los manguitos elásticos de suspensión, se hacen pasar a través de taladros convenientemente dispuestos en una placa anular, preferentemente metálica, para posteriormente recibir en sus extremidades pasantes unas tuercas de sujeción, quedando a su vez, la placa anular, retenida en el fondo de la pila mediante unos espárragos sobresalientes de la superficie de dicho fondo y que discurren a través de taladros de la placa anular que se aprieta mediante tuercas caladas sobre los mencionados espárragos.

130. 3ª.- Mejoras introducidas en el objeto de la patente principal concedida el 15 de Noviembre de 1958, por: "Máquina lavadora combinada con centrifuga secadora", según las anteriores reivindicaciones y caracterizadas porque el tanque escurridor dispone de un faldón inferior que bordea el fondo del mismo y que se prolonga inferiormente, protegiendo a la extremidad del árbol motor de las salpicaduras que rebotan en las paredes de la pila debido a la gran velocidad de proyección contra las mismas por la fuerza centrífuga.

145.



25758423 ABR

ga engendrada en el funcionamiento de la centrifuga secadora.

150. 4ª.- MEJORAS INTRODUCIDAS EN EL OBJETO DE LA PATENTE PRINCIPAL Nº 245.198, CONCEDIDA EL 15 DE NOVIEMBRE DE 1.958, POR: "MAQUINA LAVADORA COMBINADA CON CENTRIFUGA SECADORA".

155. Según queda sustancialmente descrito en la presente memoria descriptiva que consta de siete hojas escritas a máquina por una sola cara y dibujos.

Madrid, 23 ABR. 1960  
Don IGNACIO MUGICA MARTINEZ  
P.P.

FRANCISCO GARCIA CABRERIZO  
P. P.

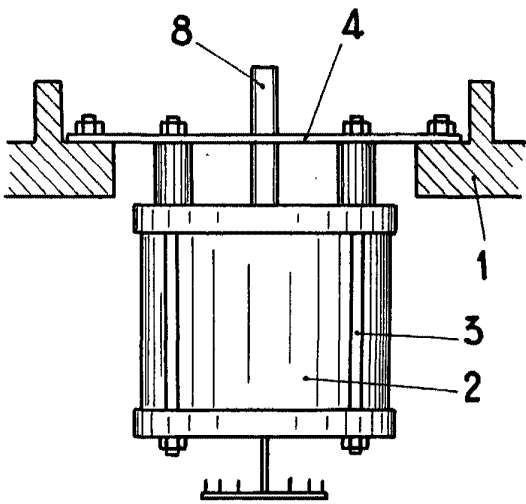


Fig. 1

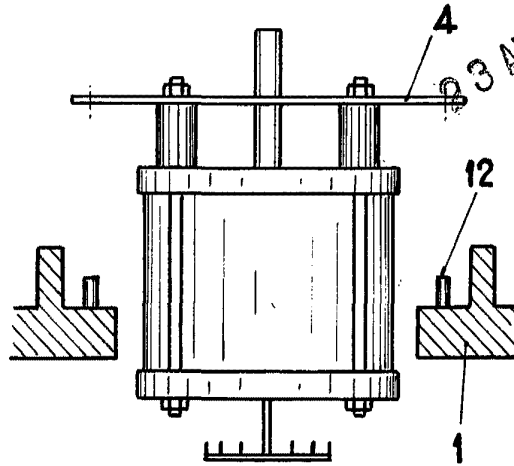


Fig. 2

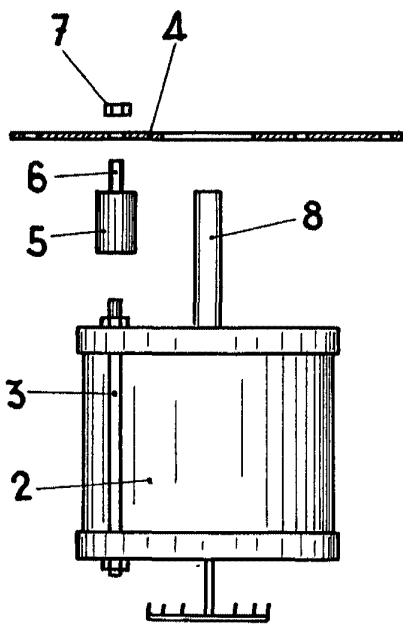


Fig. 3

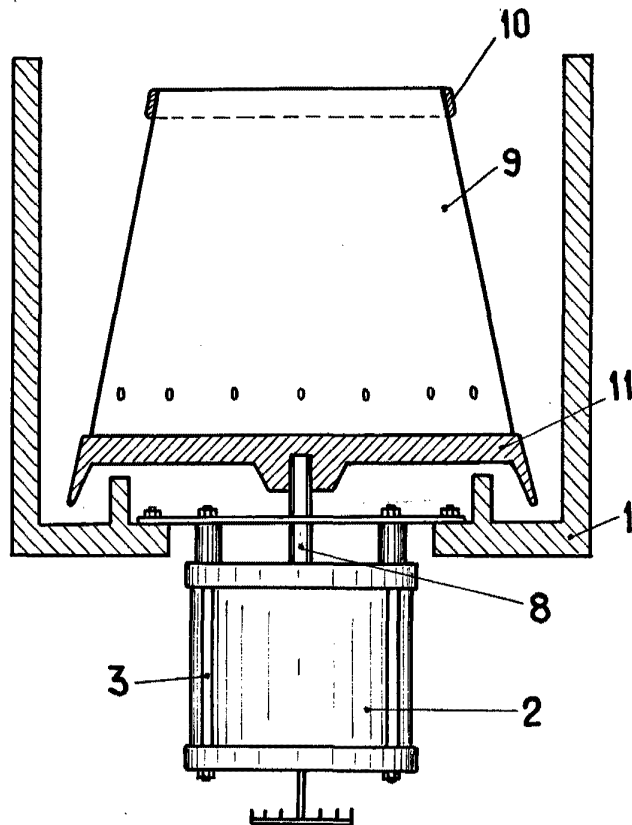


Fig. 4

ESCALA VARIABLE

Madrid 23 ABB 1960

IGNACIO MUGICA MARTINEZ

P. P. FRANCISCO BARGIA-CASREPUZ

P. P.