



ESPAÑA

19 ES 21 22	1° NUMERO 257.574	16 Y
	FECHA DE PRESENTACION 10-4-81	

MODELO DE UTILIDAD

30 PRIORIDADES: 31 NUMERO	32 FECHA	33 PAIS
------------------------------	----------	---------	----------------------------------

47 FECHA DE PUBLICIDAD	67 CLASIFICACION INTERNACIONAL B65D 85/16
------------------------	--	----------------

54 TITULO DE LA INVENCIÓN CANAPE PERFECCIONADO.
--	-------------------------

71 SOLICITANTE (S) D. ANTONIO SABRIA ROLLON.

DOMICILIO DEL SOLICITANTE Plgn. Ind. San Ciprian de Viñas - ORENSE.
--

72 INVENTOR (ES)

73 TITULAR (ES)

74 REPRESENTANTE D. BERNARDO UNGRIA GOIBURU.

SC/SD.

1 El Estatuto vigente sobre Propiedad Industrial, de
26 de Julio de 1929, en su texto refundido publicado el 30
de Abril de 1930, establece los caracteres de patentabili-
5 objeto obtener ventajas sobre lo ya conocido, admitiendo
por consiguiente como patentables, las nuevas máquinas, a-
paratos, instrumentos, procesos de fabricación, etc. La am-
plitud de conceptos previstos como patentables, ha llevado
al legislador a aclarar (Artº. 46) que la enumeración con-
10 tenida en dicho cuerpo legal es puramente enunciativa y no
limitativa, haciéndola extensiva incluso a los descubrimien-
tos de tipo científico (Artº. 47).

El Decreto de 26 de Diciembre de 1947, recogiendo
la Orden de 18 de Noviembre de 1935, confirma el criterio
15 legal de que también serán patentables los instrumentos, ob-
jetos, o partes de los mismos, que aporten a la función a
que son destinados, un beneficio o efecto nuevo, y en defi-
nitiva que constituyan una mejora sustancial sobre lo ante-
riormente conocido.

20 Pues bien, a tenor de lo expuesto, y en base al ar-
ticulado que recoge los conceptos expresados, debe conside-
rarse, que la invención a que se refiere la presente memo-
ria, constituye una novedad industrial, con características
y ventajas que la hacen merecedora del privilegio de explo-
25 tación exclusiva que por ella se solicita, premiando así
los méritos de quien aporta a la industria del país una me-
jora efectiva y precisamente comprendida entre las enuncia-
das por la Ley como patentables. (Arts. 46 y 47 en relación
con el 171, en su nueva redacción afectada por la Orden de
30 18 de Noviembre de 1.935).

1 La presente invención se refiere a un canapé perfeccionado, el cual ha sido concebido y realizado en orden a obtener numerosas y notables ventajas respecto a otros existentes de analogas finalidades.

5 El canapé objeto de la invención se caracteriza principalmente por el hecho de que la caja que lo constituye se cierra superiormente mediante una tapa acolchada que está abisagrada a uno de los cantos preferentemente longitudinales, de la propia caja. La caja con la correspondiente tapa determina un recinto totalmente hueco a que se tiene acceso a través de la propia tapa acolchada.

10 Por otra parte, se ha previsto que la caja en cuestión apoye inferiormente en un zócalo de madera que queda interpuesto entre el borde perimetral e inferior de la caja y el propio suelo al que se adosa.

15 Por consiguiente puede decirse que el canapé a que se refiere la presente invención presenta tres características fundamentales:

20 1ª.- Un zócalo de madera de forma rectangular cuya altura es aproximadamente dos veces y media menor que la altura del propio canapé, cuyo marco constitutivo del zócalo va adosado al piso impidiendo que el canapé se desplace ni entre polvo o suciedad en su interior.

25 2ª.- La caja de madera constitutiva del canapé y que asienta sobre el zócalo mencionado en el párrafo anterior ira totalmente tapizada en la misma tela que todo el conjunto, con la particularidad de que las esquinas de tal caja son redondeadas y aparece ornamentada con unas molduras también de madera tanto en su parte superior como en

30

1 es totalmente hueca y está asimismo tapizada interiormente
teniéndose acceso a ella a través de la tapa superior.

5 El hueco o recinto que determinan la caja y su co-
rrespondiente tapa resulta de gran utilidad, ya que el
mismo sirve para guardar tanto ropas, como juguetes, li-
bros, etc.

10 3a.- La tapa del canapé se presenta totalmente
acolchada y va unida a la caja de madera mediante una bi-
sagra, preferentemente de piano, que permite levantar el
colchón, utilizando su capacidad interior.

15 Para complementar la descripción que seguidamente
se va a realizar y con objeto de ayudar a una mejor com-
prensión de las características del invento, se acompaña a
la presente memoria descriptiva de un juego de planos cu-
yas figuras representan lo siguiente:

20 Figura 1a.- Muestra una vista en perspectiva del
canapé realizado de acuerdo con la invención en el que se
puede apreciar un detalle ampliado de una de las esquinas
para mejor observar las molduras previstas en las aristas
tanto superior e inferior de la propia caja.

25 Figura 2a.- Muestra otra vista en perspectiva del
propio canapé con la tapa superior parcialmente abierta,
observándose asimismo un detalle ampliado de una de las
zonas extremas del abisagramiento de tal tapa sobre la ca-
ja del canapé.

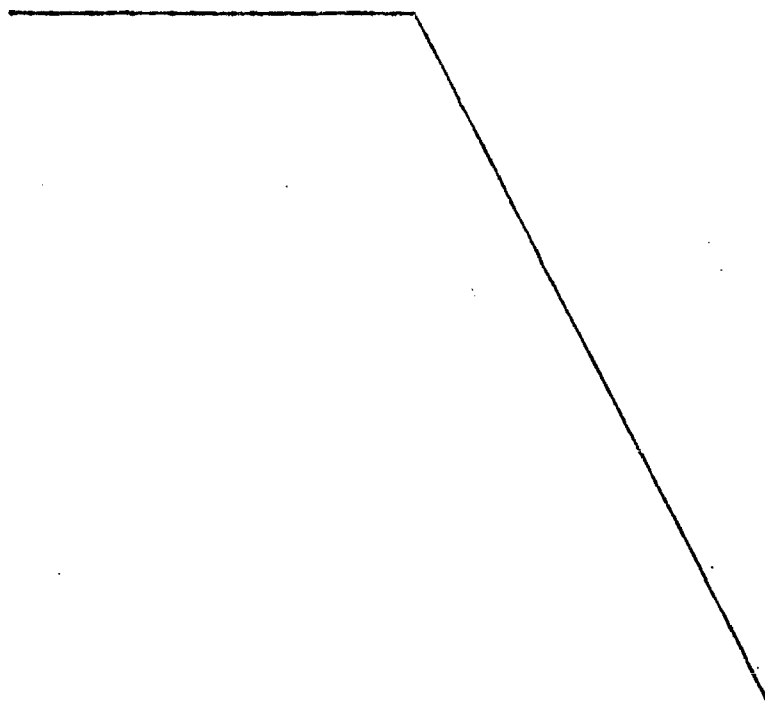
30 A la vista de las comentadas figuras, puede ob-
servarse como el canapé propiamente dicho se constituye
mediante una caja 1 que presenta superiormente una tapa
acolchada 2 y abisagrada 3 preferentemente sobre uno de

los bordes longitudinales de la referida caja 1.

1 La caja en cuestión apoya inferiormente en un zó-
calo de madera 4 que queda interpuesto entre el borde pe-
rimetral e inferior de la propia caja 1 y el propio suelo
al que se adosa, habiéndose previsto que la tapa 2 presen-
5 te asimismo un marco de madera 5 de iguales característi-
cas que el zócalo referido 4.

 Las esquinas del zócalo 4 y del marco 5 corres-
pondientes, respectivamente, a la caja 1 y a la tapa 2,
presentan unas molduras de madera 6 totalmente ornamenta-
10 les, mientras que la caja en cuestión está tapizada exte-
riormente con igual tela que la propia tapa 2, con la par-
ticularidad de que ésta es acolchada, mientras que inte-
riormente existe asimismo un tapizado.

 De esta forma, el canapé queda constituido median-
15 te la caja 1 y la correspondiente tapa 2, sobre la que
apoyará el correspondiente colchón, habiéndose previsto
que tal canapé constituya un recinto 7 cerrado mediante la
tapa 2 que sirve para guardar ropas, juguetes, libros, etc.



20

25

30

1 Hecha la descripción a que se refiere la memoria
que antecede, es preciso insistir en que los detalles de
realización de la idea expuesta, pueden variar, es decir,
que pueden sufrir pequeñas alteraciones, basadas siempre
5 en los principios fundamentales de la idea, que son en esen-
cia los que quedan reflejados en los párrafos de la descrip-
ción hecha. En efecto, el Artículo 48 del Estatuto vigente
sobre Propiedad Industrial, establece como no patentables,
en su apartado tercero, "los cambios de forma, dimensiones,
10 proporciones y materias de un objeto ya patentado" fijando
así el criterio del legislador en el sentido de que paten-
tada una idea que pueda dar lugar a una realidad práctica
e industrializable, nadie podrá apoyarse en ella para, a
pretexto de haber introducido ligeras modificaciones, pre-
15 sentarla como nueva y propia.

Este principio, en cuanto al alcance de la protec-
ción del objeto patentado se refiere, se halla confirmado
por numerosas Sentencias del Tribunal Supremo, y entre -
ellas, como más terminantes, en las de fechas 16 de octubre
20 de 1954, 23 de enero de 1959, 20 de marzo de 1964 y otras.

Establecido el concepto expresado, en cuanto a la
amplitud que debe darse a la protección solicitada, se re-
dacta a continuación la Nota de Reivindicaciones, de acuer-
do con lo que se establece en el último párrafo del apar-
25 tado tercero del Artículo 100 de la Ley, sintetizando así
las novedades que se desean reivindicar:

NOTA DE REIVINDICACIONES

En resumen, el privilegio de explotación exclusi-
va que se solicita, recaerá sobre las reivindicaciones si-
30 guientes:

1 1ª.- CANAPE PERFECCIONADO, que esencialmente se ca-
racteriza porque la caja constitutiva del propio canapé pre-
senta superiormente una tapa acolchada y abisagrada prefe-
5 rentemente sobre uno de los bordes longitudinales de la mis-
ma, determinando un recinto totalmente hueco al que se tie-
ne acceso a través de la referida tapa acolchada; con la
particularidad de que la caja apoya inferiormente en un zó-
calo de madera que queda interpuesto entre el borde perime-
tral e inferior de la caja y el propio suelo, al que se ado-
10 sa.

 2ª.- Se reivindica por último como objeto sobre el
que ha de recaer el modelo de utilidad que se solicita por:
CANAPE PERFECCIONADO.

15 Todo conforme queda descrito y reivindicado en la
presente memoria descriptiva que consta de siete páginas me-
canografiadas y dibujos adjuntos.

Madrid, 10 de abril de 1.981

BERNARDO UNGRIA

P. P.



20

25

30

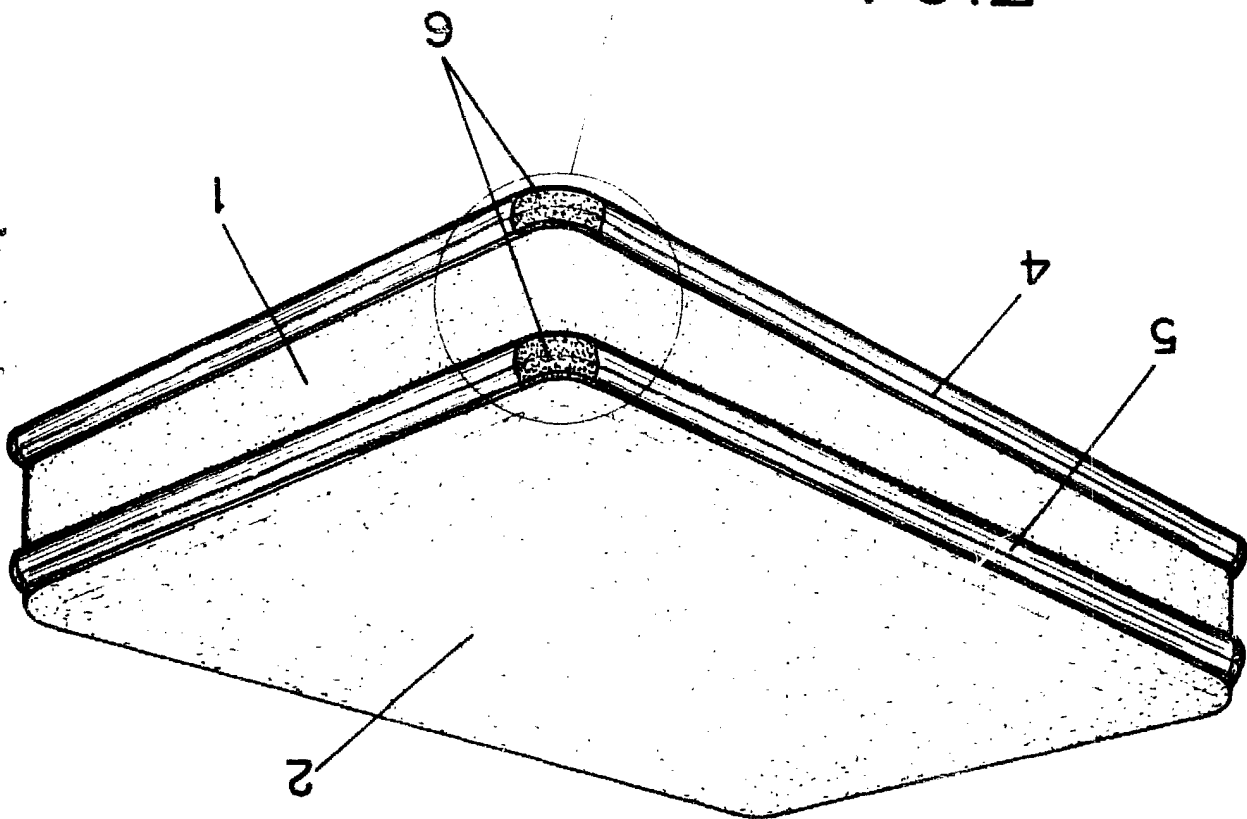
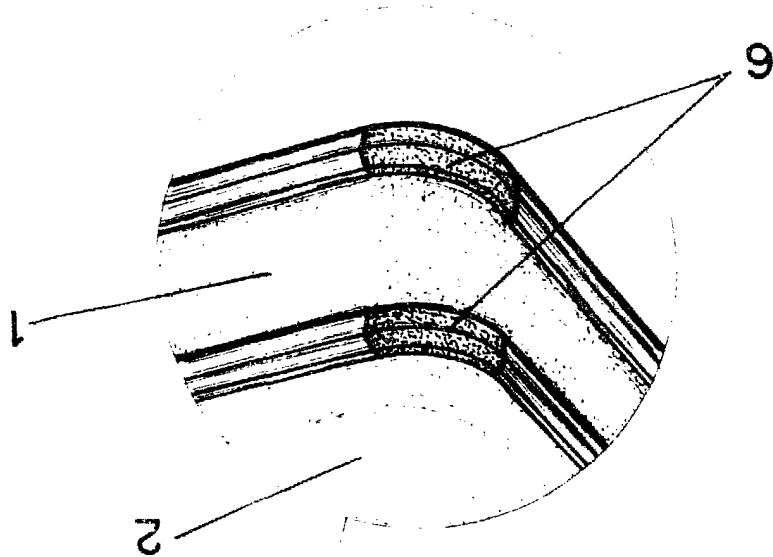


FIG. 1



ESCALA VARIABLE

Madrid, 10 de ABRIL

FERNANDO UNGRIA

de 19 81

[Handwritten signature]

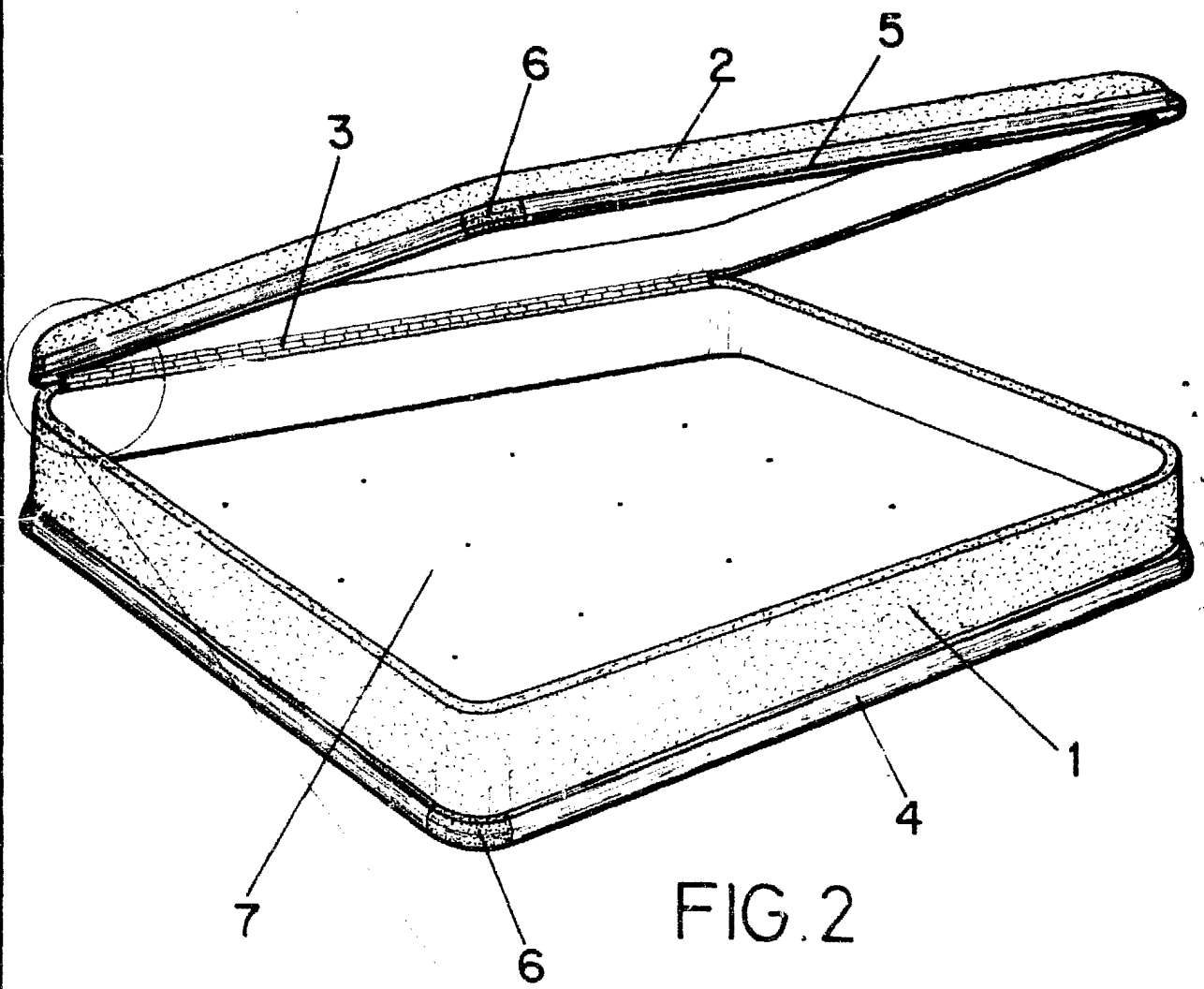
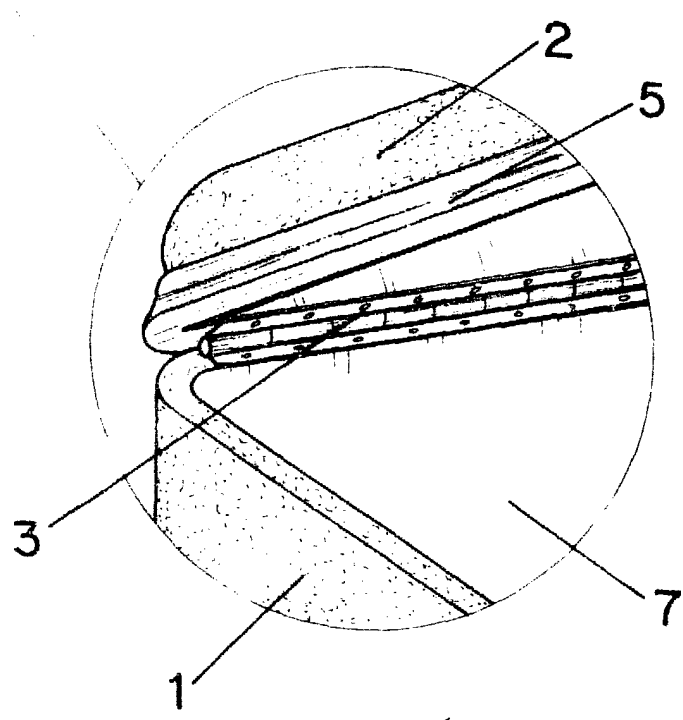


FIG. 2



ESCALA VARIABLE

Madrid, 10 de abril

de 19 81

BERNARDO UNGRIA