



ESPAÑA

160

ES 25 7570 Y

FECHA DE PRESENTACION  
10-Abril-1981

MODELO DE UTILIDAD

1 NOV. 1981

30 PRIORIDADES

31 NUMERO

32 FECHA

33 PAIS

47 FECHA DE PUBLICIDAD

51 CLASIFICACION INTERNACIONAL  
E. G. F24.53/w

54 TITULO DE LA INVENCIÓN

"NUEVO DISPOSITIVO DE CALEFACCION"

71 SOLICITANTE (S)

D. José FARRÁS TENAS

DOMICILIO DEL SOLICITANTE

c/. Güell i Ferrer 207 SABADELL (Barcelona)

72 INVENTOR (ES)

73 TITULAR (SI)

74 REPRESENTANTE

D. Pedro SUGRAÑES MOLINE Agte. Of. Prop. Ind.

-2-

MEMORIA DESCRIPTIVA

La calefacción de una vivienda a base de la circulación de un fluido caliente por un circuito es uno de los sistemas más clásicos de entre los conocidos. No obstante, como en todo sistema de calefacción, es preciso disponer de una fuente de calor adecuada, que en general es una caldera convencional.

Dentro de lo anteriormente expuesto, se deja entrever que la fuente de calor para calentar el circuito para la calefacción de una vivienda o similar es siempre el punto neurálgico del sistema, y donde resulta más caro no sólo por la complejidad de la caldera sino también porque los combustibles convencionales son cada vez más costosos.

Para soslayar los problemas antes apuntados, se conocen sistemas que permiten aprovechar el calor que se desperdicia de una chimenea-hogar, para calentar un circuito de calefacción. Este sistema será empleado en el objeto de la presente invención, que presenta un dispositivo para conseguirlo cuyas características constitutivas ofrecen el efecto nuevo de conseguir un mayor aprovechamiento del calor, dentro del objeto perseguido, y su consiguiente ahorro económico.

Consiste el presente Modelo de Utilidad en un nuevo dispositivo de calefacción caracterizado por estar constituido principalmente por un marco metálico hueco que presenta una forma preferentemente plana apta para adaptarse al fondo de una chimenea-hogar, presentando sus lados superior e inferior, sendos orificios para la entrada del fluido que deberá calentar el fuego del hogar, dándose la particular circunstancia de que dos caras interiores enfrentadas en el marco presentan correspondientes orificios repartidos aptos para ser adaptados sendos tubos, de modo que los mismos atraviesan toda la superficie que contornea el marco, todo ello apropiadamente para que entrando el fluido a calentar por uno de los orificios de los lados del marco, éste recorra los tubos y los laterales del propio marco, y salga por el otro orificio siendo conducido a las dependencias de la vivienda por un circuito convencional de calefacción.

Una particular circunstancia que caracteriza al presente Modelo de Utilidad deriva de que se ha previsto que del frontal inferior de los lados del marco se configuren sendas cortas prolongaciones que actúan de base de descanso del conjunto del marco sobre el solar de la chimenea-hogar. En estas circunstancias, el orificio inferior de entrada o salida del fluido a calentar puede estar ubicado en la citada prolongación.

La hoja de dibujos que acompaña a la presente Memoria muestra a título de ejemplo no limitativo el nuevo dispositivo de calefacción que constituye el objeto del presente Modelo de Utilidad, de modo tal que:

5 La figura 1: es una vista de frente.

La figura 2: es una vista de lado parcialmente seccionada.

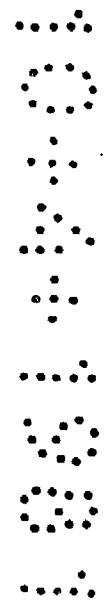
La figura 3: es una vista en planta según el plano del hogar.

10 La figura 4: es una sección por IV-IV de la figura 2.

y La figura 5: muestra la característica enunciada sobre la posibilidad de prolongación de los laterales de la base del marco.

15 De acuerdo con las figura indicadas y en relación con las referencias numéricas se describen los dibujos donde pueden apreciarse: el marco 1 metálico hueco, cuyos lados superior e inferior 2 y 3 presentan sendos orificios 4 y 5 para permitir la entrada y salida del fluido a calentar. Las caras interiores del marco 6 y 7 enfrentadas, presentan correspondientes orificios 8 para permitir la adaptación de sendos tubos 9 que cubren la superficie que contornea al marco 1. Las figuras 2 y 5 permiten apreciar la prolongación 10 de los laterales de la base 3 del marco 1 para permitir el descanso del conjunto sobre el solar de la chimenea-hogar.

En la ejecución práctica del objeto del presente Modelo de Utilidad podrán variar cuantos detalles constructivos o configurativos no afecten, cambiándola o modificándola a su propia esencialidad.



REIVINDICACIONES

Se reivindica como objeto del presente Modelo de Utilidad

5 1.- Nuevo dispositivo de calefacción caracte-  
 rizado por estar constituido por un marco metálico hueco  
 que presenta una forma preferentemente plana apta para  
 adaptarse al fondo de una chimenea-hogar, presentanda  
 sus lados superior e inferior sendos orificios, y dándose  
 la particular circunstancia de que dos caras internas  
 10 enfrentadas del marco presentan correspondientes orifi-  
 cios repartidos aptos para ser adaptados sendos tubos,  
 de modo que los mismos atraviesan toda la superficie que  
 contornea al marco.

15 2.- Nuevo dispositivo de calefacción según 1  
 caracterizado porque se ha previsto que del frontal in-  
 ferior de los lados del marco puedan configurarse sen-  
 das y cortas prolongaciones que actúan de base de descan-  
 so del conjunto del marco sobre el solar de la chimenea-  
 hogar, dándose la particular circunstancia de que el  
 20 orificio inferior del marco puede estar ubicado en la  
 citada prolongación.

3.- NUEVO DISPOSITIVO DE CALEFACCION.

Consta la presente Memoria de siete hojas foliadas y mecanografiadas por una sola cara acompañada de una hoja de dibujos.

5

Madrid, 10 de abril de 1981

José FARRAS TENAS  
p.a.

PEDRO SUIGRAÑES MOLINE

P. P.

*Enrique de Verdones*  
Do.: Enrique de Verdones



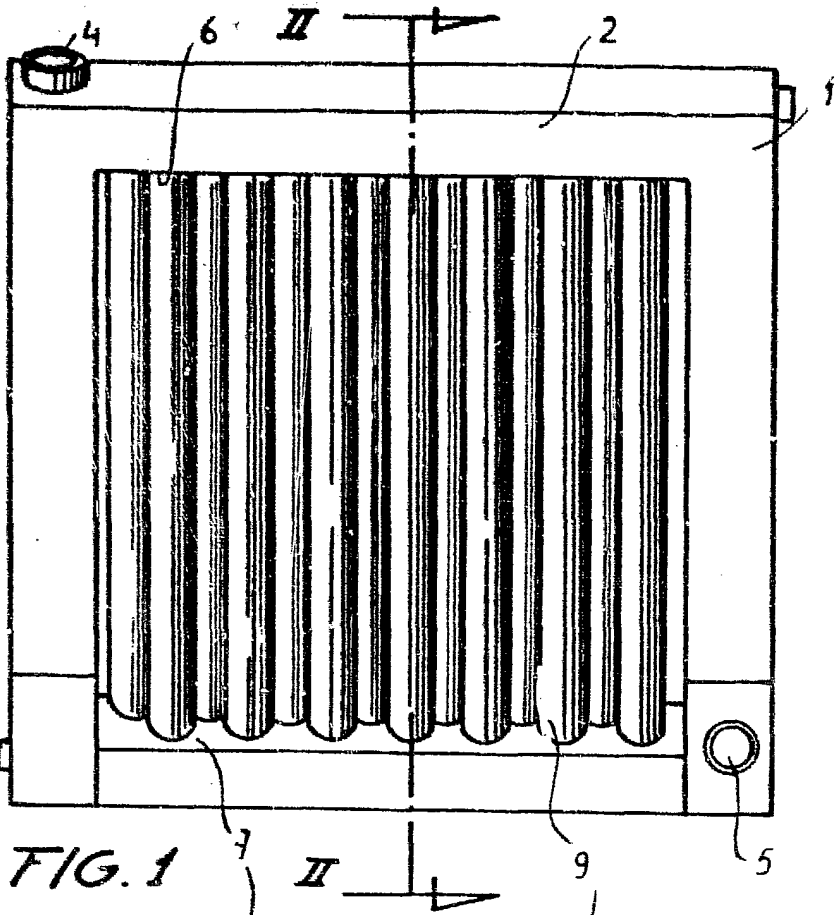


FIG. 1

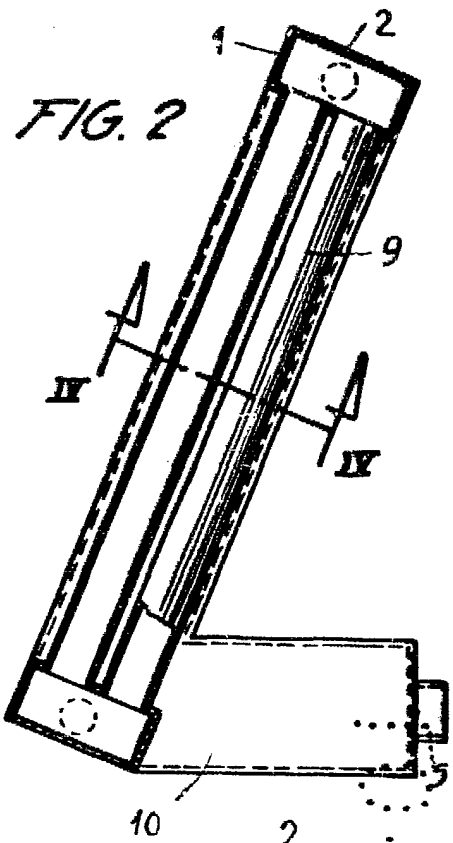


FIG. 2

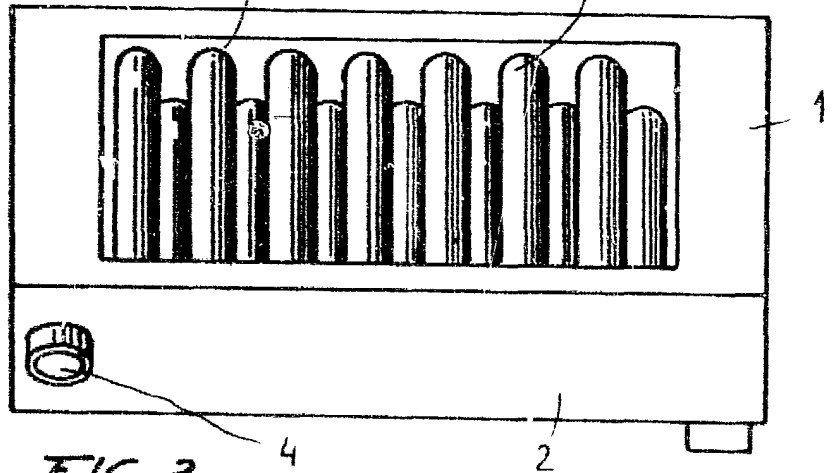


FIG. 3

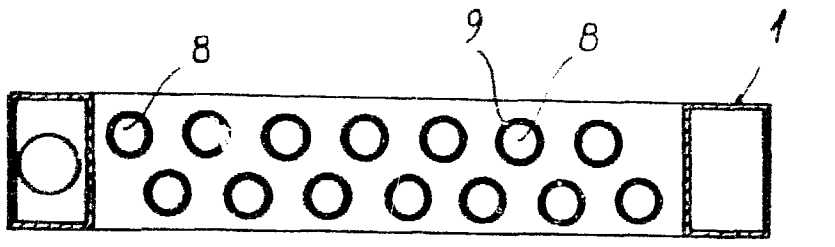


FIG. 4

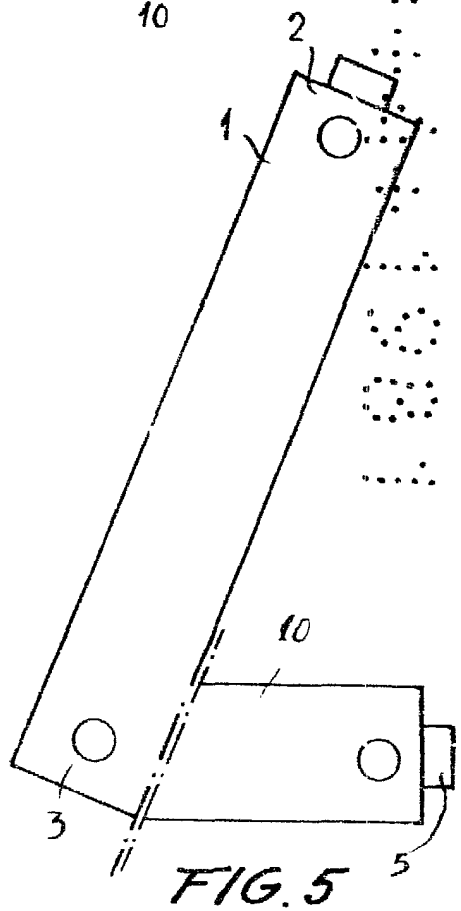


FIG. 5

ESCALA VARIABLE

Madrid 10 ABR. 1931  
 p.a.  
 PEDRO SUGRAÑES MOLINE  
 P. F.  
 Fdo. Enrique de Verdones