



ESPAÑA

19 ES 21 22	11 NUMERO 257.557	10 Y
	FECHA DE PRESENTACION 21-Marzo-1980	

MODELO DE UTILIDAD

10 DIC. 1981

30 PRIORIDADES: 31 NUMERO 79 07 385	32 FECHA 23-Marzo-1979	33 PAIS Francia
---	---------------------------	--------------------

47 FECHA DE PUBLICIDAD	51 CLASIFICACION INTERNACIONAL H01H 13/52
------------------------	--

54 TITULO DE LA INVENCIÓN
 "INTERRUPTOR ELECTRICO"

71 SOLICITANTE (S)
 JAEGER

DOMICILIO DEL SOLICITANTE
 92303 LEVALLOIS-PERRET (Francia), 2, Rue Baudin

72 INVENTOR (ES)
 D. Daniel LAGIER

73 TITULAR (ES)

74 REPRESENTANTE
 D. JOSE MIGUEL GOMEZ-ACEBO Y POMBO

La presente invención se refiere a un interruptor eléctrico, y más particularmente a un interruptor para débil intensidad de corriente eléctrica, destinado a ser montado sobre una placa aislante, principalmente sobre una placa de circuito impreso.

En los dispositivos de este tipo, el objeto buscado consiste en obtener un interruptor de volumen mínimo, que permita un montaje rápido y fácil, con un precio de coste reducido.

El interruptor objeto de la presente invención responde a dichas necesidades. Un tal interruptor comprende un resorte conductor dotado de una espira y de una semiespira, dispuestas perpendicularmente una respecto a la otra, a ambos lados de la placa aislante, así como un brazo libre, que prolonga la espira, cuya extremidad activa está situada en apoyo elástico contra un botón-pulsador y, en la posición operativa del pulsador, contra el canto de una pieza de contacto fijada sobre la placa aislante y conectada a uno de los bornes del circuito eléctrico cuyo otro borne está conectado a la extremidad en forma de semiespira del resorte.

Otras particularidades de la invención se desprenderán de la descripción que a continuación se hace, a título de ejemplo no limitativo, en relación a los

dibujos adjuntos, en los que

la Fig. 1 es una vista en alzado lateral;

la Fig. 2 es una vista en perspectiva;

la Fig. 3 es otra vista en perspectiva;

5 la Fig. 4 es una vista por encima según A-A; y

la Fig. 5 es una vista por debajo según F.

En los dibujos adjuntos puede apreciarse que un botón-pulsador 1 está alojado en la pared 2 de un aparato, el cual comporta una placa 3 de circuito impreso dispuesta perpendicularmente a la pared 2, de modo que deje entre ésta y su borde un espacio suficiente para permitir el movimiento del botón-pulsador perpendicularmente a dicha pared. El botón-pulsador 1 comprende un tope interno 4 que limita su carrera en la pared 2. Un resorte conductor está montado sobre la placa 3 de modo que presenta una espira 6 paralela a dicha placa, en apoyo sobre la cara no conductora de ésta, y una semiespira 7, perpendicular a la primera, que viene a situarse sobre la cara de la placa 3 en la que está dispuesto el circuito impreso. La semiespira 7 está guiada y mantenida en dicha placa por medio de una muesca 8 practicada en el borde de esta última por un orificio 9 en el que está introducida la extremidad de dicha semiespira. La espira 6 está prolongada por un brazo 5 cuya extremidad libre 10 está situada en apoyo elástico sobre el tope 4 del

10

15

20

25

botón-pulsador 1. Una pieza de contacto conductora 11 está

fijada sobre una placa 3 frente a la zona de acción del botón-pulsador y de la extremidad libre 10 del resorte. El canto 12 de dicha pieza de contacto sobresale con respecto al borde de la placa 3. El resorte está armado
5 de modo que mantenga, en posición abierta del interruptor, su extremidad 10 apoyada sobre el tope 4 del botón-pulsador y alejada del canto 12 de la pieza de contacto 11. La pieza de contacto 11 puede ser fijada paralelamente a la placa 3 por medio de pestañas 13 (Fig. 2) o perpendicularmente a dicha placa (Fig.3), por ejemplo por medio de
10 un orificio guizador 14. En el primer caso, la extremidad libre 10 del resorte está acodada para permitir su contacto con el canto 12 de la pieza de contacto 11.

El montaje del resorte en la placa, debido a la
15 forma de ésta, asegura la de su orientación y su mantenimiento. La semiespira 7 es seguidamente soldada para asegurar su contacto con la pieza conductora 15 (Fig. 5) dispuesta sobre la placa 3.

Cuando se ejerce una presión sobre el botón-pulsador 1,
20 éste arrastra la extremidad del resorte, para ponerlo en contacto con el canto 12 de la pieza de contacto 11, estableciendo el circuito entre ésta y el conductor 15, por mediación del resorte.

Una ventaja del interruptor de que se trata
25 además de las enunciadas antes, consiste en que permite

obtener una carrera importante del elemento empujador con una fuerza de retorno suficiente sobre toda la longitud de su carrera. Otra ventaja consiste en permitir tolerancias de montaje bastante amplias, dada la importancia de la superficie de contacto representada por toda la longitud del canto 12 de la pieza de contacto 11.

N O T A

Descrita suficientemente la naturaleza del invento, así como la manera de ponerlo en práctica, se hace constar que todo cuanto no altere, cambie o modifique su principio fundamental, puede quedar sometido a variaciones de detalle. También se hace constar que esta invención corresponde a la descrita en la solicitud de Patente Nº 79 07 385, depositada en Francia en 23 de Marzo de 1979, cuya prioridad se reivindica de acuerdo con los Convenios Internacionales en vigor, siendo lo esencial y por lo que se solicita Modelo de Utilidad, por veinte años, lo que queda resumido en las siguientes reivindicaciones:

REIVINDICACIONES

1^a.- Interruptor eléctrico, particularmente destinado a ser montado sobre una placa aislante, caracterizado porque comprende un resorte conductor constituido por una
5 espira y por una semiespira dispuestas perpendicularmente entre sí, a ambos lados de la placa aislante, así como un brazo libre, que prolonga la espira. cuya extremidad activa está situada en apoyo elástico contra un botón-pulsador y, en la posición operativa de dicho botón-pulsador, con-
10 tra el canto de una pieza de contacto fijada sobre la placa aislante y conectada a uno de los bornes del circuito eléctrico cuyo otro borne está conectado a la extremidad en forma de semiespira del resorte.

2^a.- Interruptor según la reivindicación 1^a, caracterizado porque la placa está constituida por un circuito
15 impreso y porque la semiespira del resorte está dispuesta en el lado de la placa sobre el que está situado dicho circuito y conectada, por soldadura, a un conductor de éste.

3^a.- Interruptor según una de las reivindicaciones 1^a ó 2^a, caracterizado porque el borde de la placa
20 comprende una muesca en la que está introducida la semiespira del resorte.

4^a.- Interruptor según una cualquiera de las reivindicaciones 1^a a 3^a, caracterizado porque la placa compren-
25 de un orificio en el que está introducido el extremo libre

de la semiespira del resorte.

5^a.- Interruptor según una cualquiera de las reivindicaciones 1^a a 4^a, caracterizado porque la extremidad libre del resorte está acodada.

5 6^a.- Interruptor según la reivindicación 5^a, caracterizado porque la pieza de contacto está dispuesta paralelamente a la placa.

7^a.- Interruptor según una cualquiera de las reivindicaciones 1^a a 4^a, caracterizado porque la
10 pieza de contacto está dipuesta perpendicularmente a la placa.

8^a.- Interruptor según una de las reivindicaciones 6^a ó 7^a, caracterizado porque el canto de la pieza de contacto sobresale con respecto a la placa.

15 9^a.- INTERRUPTOR ELECTRICO,
tal y como queda descrito y reivindicado en la presente memoria que consta de seis hojas mecanografiadas por una sola cara y de dos láminas de dibujos.

BARCELONA, 21 de Marzo de 1980.

20

JAEGER
P.P.
J.M. GOMEZ-VALLEJO S.F. ROMBO
p. p. fdo. J. M. Valentin Hernandez

ESCALA VARIABLE

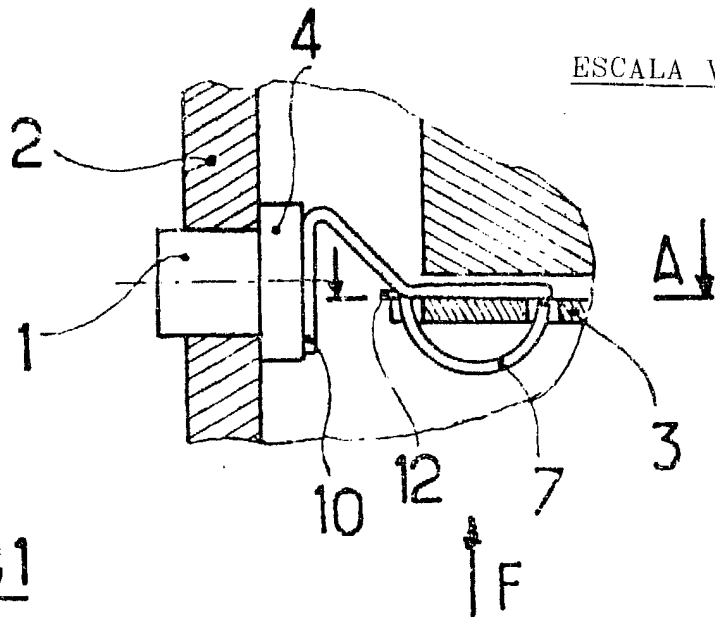


FIG 1

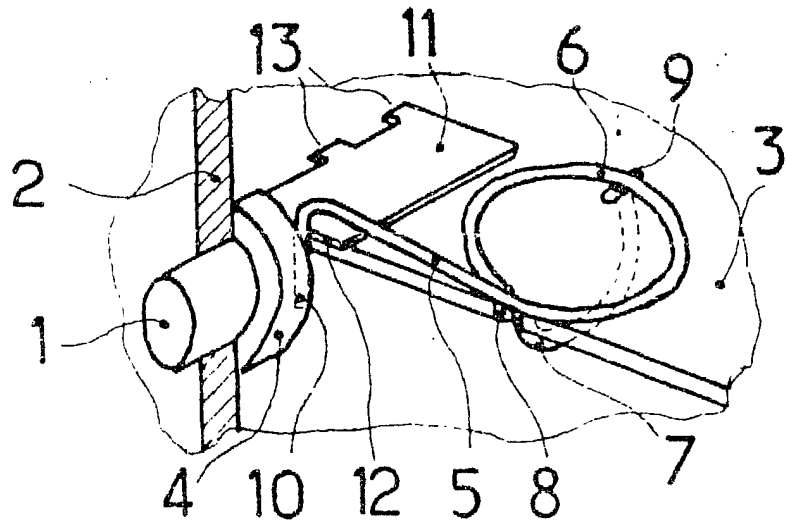


FIG 2

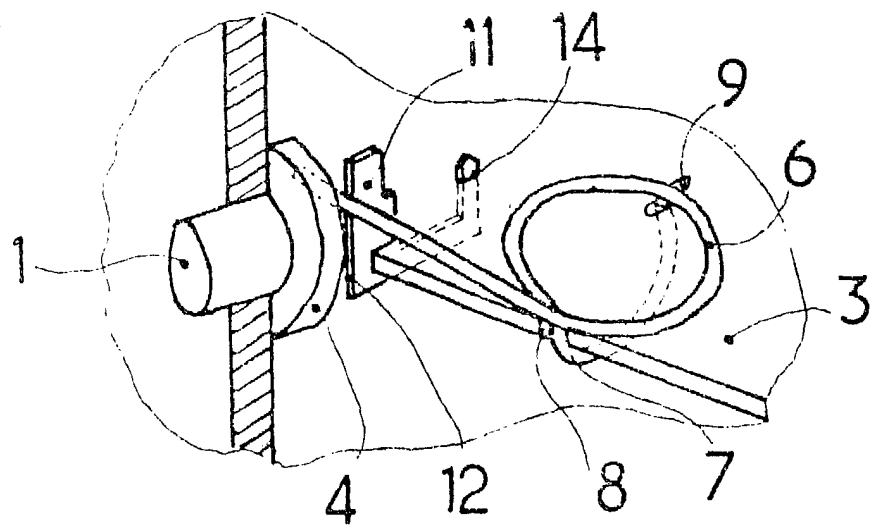


FIG 3

BARCELONA, a 21 de Marzo de 1980
 JAEGER
 P. P.
 J. M. GÓMEZ-FIGUEROA Y COMBO
 P. P. Pdo.: J. M. Valentín Fernández

Valentín

ESCALA VARIABLE

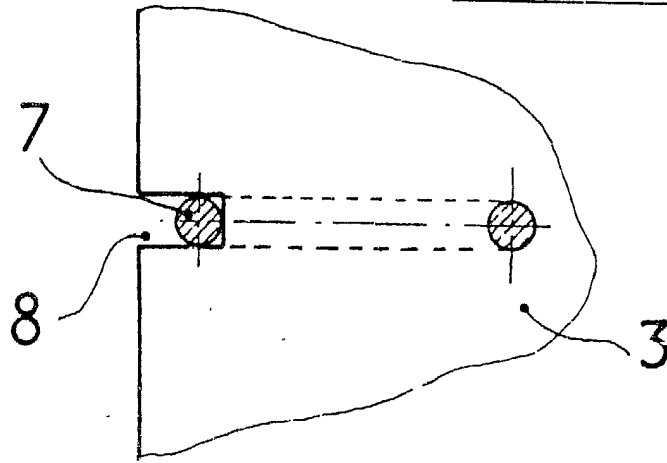


FIG 4

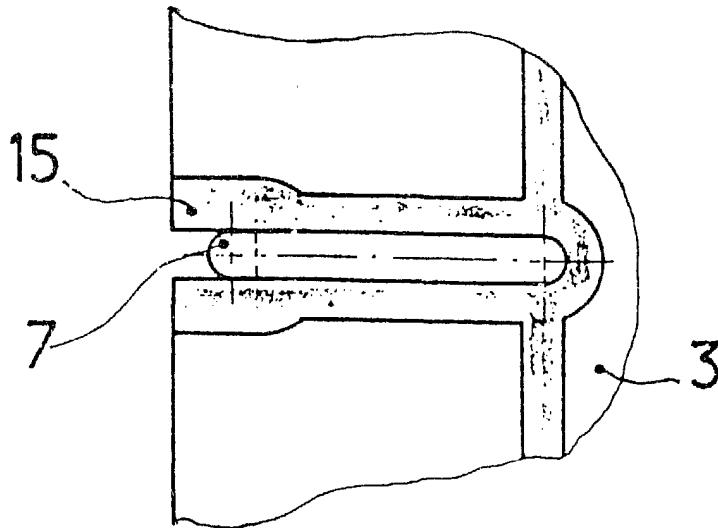


FIG 5

BARCELONA, a 21 de Marzo de 1980
JAEGER
P. P.
J. M. GOMEZ-ACEDO Y FOMBO
p. p. 14011 M. 1980

Valencia