



ESPAÑA

19 ES 11 257545 10 Y  
 21  
 22 FECHA DE PRESENTACION  
 10 ABR. 1981

**MODELO DE UTILIDAD**

30 PRIORIDADES:  
 31 NUMERO 32 FECHA 33 PAIS

47 FECHA DE PUBLICIDAD 51 CLASIFICACION INTERNACIONAL  
 Esp. EP F25D 5102

54 TITULO DE LA INVENCIÓN  
 " BOLSA PERFECCIONADA PRODUCTORA DE FRIO "

71 SOLICITANTE (S)  
 COIL, S. A.

DOMICILIO DEL SOLICITANTE  
 ELCHE (Alicante).- Teniente Ruiz Brú, 59.-

72 INVENTOR (ES)  
 D. JUAN MANUEL HERNANDEZ SOLER

73 TITULAR (ES)  
 COIL, S. A.

74 REPRESENTANTE  
 D. JULIO HERRERO ANTOLIN

El Estatuto vigente sobre Propiedad Industrial, de -  
26 de Julio de 1.929, en su texto refundido, publicado el  
30 de Abril de 1.930, establece los caracteres de patenta  
bilidad de las invenciones de tipo industrial que tienen  
5 por objeto obtener ventajas sobre lo ya conocido, admitien  
do por consiguiente como patentables, las nuevas máquinas,  
aparatos, instrumentos, procesos de fabricación, etc. La  
amplitud de conceptos previstos como patentables, ha lle-  
vado al legislador a aclarar (Artº 46) que la enumeración  
10 contenida en dicho cuerpo legal es puramente enunciativa  
y no limitativa, haciéndola extensiva incluso a los descu  
brimientos de tipo científico (Artº 47).

El Decreto de 26 de Diciembre de 1.947, recogiendo la  
Orden de 18 de Noviembre de 1.935, confirma el criterio -  
15 legal de que también serán patentables los instrumentos,-  
objetos, o partes de los mismos, que aporten a la función  
a que son destinados, un beneficio o efecto nuevo, y en -  
definitiva que constituyan una mejora sustancial sobre lo  
anteriormente conocido.

20 Pues bien, a tenor de lo expuesto, y en base al artícu  
lado que recoge los conceptos expresados, debe considerarse,  
se, que la invención a que se refiere la presente memoria,  
constituye una novedad industrial, con características y -  
ventajas que la hacen merecedora del privilegio de explo-  
tación exclusiva que por ella se solicita, premiando así -  
25 los méritos de quien aporta a la industria del país una me  
jora efectiva y precisamente comprendida entre las enuncia  
das por la Ley como patentables. (Arts. 46 y 47 en rela- -  
ción con el 171, en su nueva redacción afectada por la Or-  
30 den de 18 de Noviembre de 1.935).

El presente registro de Modelo de Utilidad, concierne como su enunciado indica, a una bolsa perfeccionada productora de frío, de acuerdo con la descripción detallada - que de la misma se realiza, debiendo interpretarse siempre éste concepto, en su más amplio sentido y nunca en limitativo.

Para la debida comprensión de éste objeto, se adjunta a la presente memoria descriptiva, una hoja de planos, en la que a título de ejemplo, se representan todas y cada una de las partes que lo forman, y relación que guardan entre sí.

En la citada hoja de dibujos que representa una vista en perspectiva de la bolsa de enfriamiento cuyo registro se preconiza, se aprecian las siguientes referencias:

1.- Bolsa propiamente dicha, constituida en un material adecuado, flexible y con tratamiento térmico adecuado.

Esta bolsa es de dimensiones apropiadas a su finalidad, y está destinada a la contención de una carga de gránulos formados por nitrato amónico, y urea, y eventualmente algún aditivo especial.

2.- Bolsa interior alojada en la cobertura antes citada y precisamente en su parte central.

Esta bolsa interior -1- lleva un líquido activador de naturaleza adecuada, que al ser rota por un efecto de contundencia, determinado por la mano del usuario, según se muestra convencionalmente en el plano anexo, hace que dicho líquido al ser liberado de su funda, se mezcle con los gránulos citados y en el acto se produce una congelación, que según cálculos puede llegar a los 15° C. por debajo de cero, siendo su duración calculada en 90 minutos.

Este sistema reporta grandes ventajas, ya que en cualquier lugar y momento puede ser preparada.

Es preciso agitar los contenidos para la congelación deseada.

65

La preparación de la bolsa es la siguiente:

1.- Sacar la bolsa de plástico de la caja.

2.- Ponerla en una superficie dura y lisa.

3.- Golpear la bolsita interior (azul) de líquido activador con el puño hasta que se rompa y suelte el líquido activador.

70

4.- Agitar vigorosamente para mezclar los contenidos.

5.- Poner la bolsa dentro de una bolsa aislante de camping encima de los artículos que se quieren enfriar.

75

Esta bolsa podrá ser fabricada con los materiales más adecuados y en cualquier forma o dimensión, no existiendo sobre el particular ninguna limitación.

80

Hecha la descripción a que se refiere la memoria que antecede, es preciso insistir en que los detalles de realización de la idea expuesta, pueden variar, es decir, que pueden sufrir pequeñas alteraciones, basadas siempre en los principios fundamentales de la idea, que son en esencia los que quedan reflejados en los párrafos de la descripción hecha. En efecto, el Artículo 48 del Estatuto vigente sobre Propiedad Industrial, establece como no patentables, en su apartado tercero, "los cambios de forma, dimensiones, proporciones y materias de un objeto ya patentado" fijando así el criterio del legislador en el sentido de que patentada una idea que pueda dar lugar a una realidad práctica e industrializable, nadie podrá apoyarse

85

90

en ella para, a pretexto de haber introducido ligeras modificaciones, presentarla como nueva y propia.

95

Este principio, en cuanto al alcance de la protección del objeto patentado se refiere, se halla confirmado por numerosas Sentencias del Tribunal Supremo, y entre ellas, como más terminantes, en las de fechas 16 de Octubre de 1.954, 23 de Enero de 1.959, 20 de Marzo de 1.964 y otras.

100

Establecido el concepto expresado, en cuanto a la amplitud que debe darse a la protección solicitada, se redacta a continuación la Nota de Reivindicaciones, de acuerdo con lo que se establece en el último párrafo del apartado tercero del Artículo 100 de la Ley, sintetizando así las novedades que se desean reivindicar.

105

N O T A

Por último, se declaran de novedad y utilidad, las siguientes:

.....  
.....  
.....  
.....  
.....  
.....  
.....

R E I V I N D I C A C I O N E S

110

1º- Bolsa perfeccionada productora de frío, caracteri-  
 zada esencialmente porque la misma está constituida por  
 una cobertura flexible y resistente, que porta en su in-  
 terior una carga de gránulos de composición química ade-  
 cuada, existiendo en el interior de ésta cobertura otra -  
 menor, llena de un líquido activador, que una vez rota --  
 por contundencia dicho continente interior, se mezclan és  
 115 tos productos, debiendo ser agitado el conjunto, realizán-  
 dose una congelación instantánea, de duración y grado tér-  
 mico calculado.

2º- BOLSA PERFECCIONADA PRODUCTORA DE FRIO.

Todo ello, tal y como se describe en la presente memo-  
 ria, que consta de seis páginas escritas a máquina, así  
 como de la correspondiente hoja de planos.

Madrid, 10 ABR. 1981

Julio Herrero  
P. P.



FIG. 1

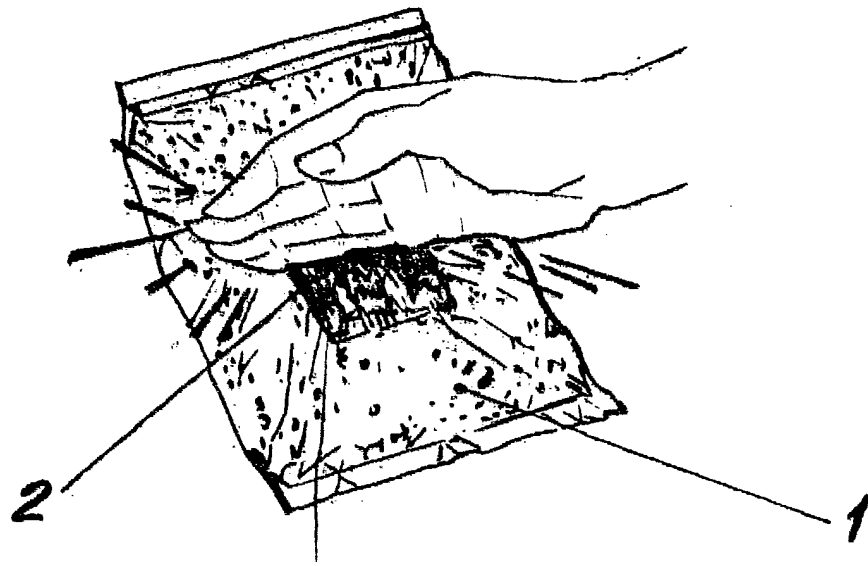
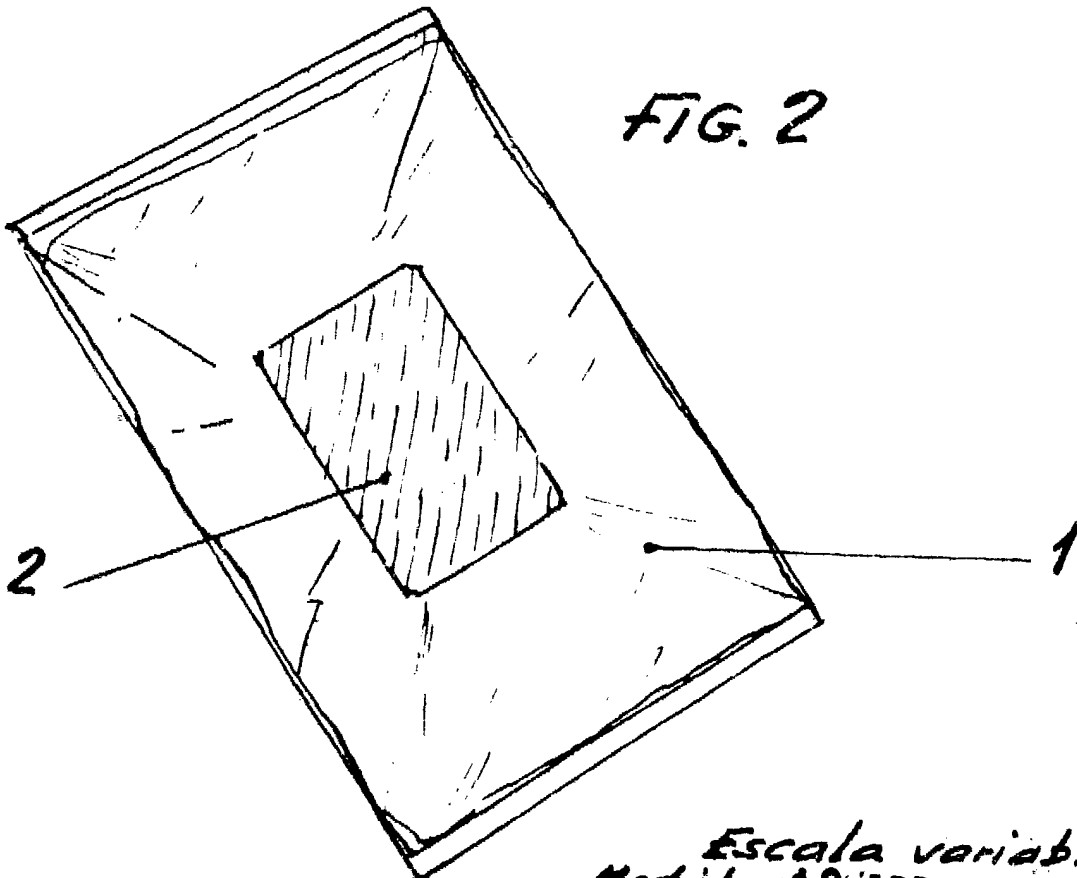


FIG. 2



Escala variable  
Madrid: - 10 ABR. 1981

Julio Herrero  
P. P.

*Julio Herrero*