



ESPAÑA

257542
9-4-81

1 NOV. 1981

MODELO DE UTILIDAD

<p>60 PRIORIDADES:</p> <p>61 NÚMERO</p>	<p>62 FECHA</p>	<p>63 PAIS</p>
---	-----------------	----------------

<p>67 FECHA DE PUBLICIDAD</p>	<p>68 CLASIFICACION INTERNACIONAL</p> <p>H4732 7/08</p>
-------------------------------	---

69 TITULO DE LA INVENCIÓN

Olla a presión con regulador de cocinado.

71 SOLICITANTE (S)

WMF ESPAÑOLA, s.a.

DOMICILIO DEL SOLICITANTE

MADRID.-

72 INVENTOR (ES)

Peter Knoblauch

73 TITULAR (ES)

WMF ESPAÑOLA, s.a.

74 REPRESENTANTE

JOSE URTEAGA GIMENEZ

El Estatuto vigente sobre Propiedad Industrial de 26 de Julio de 1929, en su texto refundido, publicado el 30 de Abril de 1930, establece los caracteres de patentabilidad de las invenciones de tipo industrial que tienen por objeto el obtener ventajas sobre lo ya conocido, admitiendo por consiguiente como patentables, los aparatos instrumentos, objetos, etc. La amplitud de conceptos previstos como patentables, ha llevado al legislador a aclarar (art.46) que la enumeración contenida en dicho cuerpo legal es puramente enunciativa y no limitativa.

El Decreto de 26 de Diciembre de 1947, rescogiendo la Orden del 18 de Noviembre de 1935, confirma el criterio legal de que también serán patentables los instrumentos, objetos o partes de los mismos, que aporten a la función a que son destinados, un beneficio o efecto nuevo y en definitiva que constituyan una mejora sustancial sobre lo anteriormente conocido.

Pues bien a tenor de lo expuesto, y en base al articulado que recoge los conceptos expresados debe considerarse, por la invención a que se refiere la presente memoria, constituye una novedad, con características y ventajas que la hacen merecedora del privilegio de explotación exclusiva que por ello se solicita, premiando así los méritos de quien aporta a la industria del país una mejora efectiva y precisamente comprendida entre las enunciadas por la Ley como patentables.

Esta nueva olla a presión presenta la característica de que está dotada en su tapa, de un regulador de cocinado para tres exactas escalas de cocción, de forma que en la primera se podrán cocinar por ejemplo; todo lo tierno y compotas, en la segunda; verduras y carnes tiernas, y en la tercera; carnes, legumbres, sopas, etc.

Para la debida comprensión de este objeto, se adjunta a la presente memoria descriptiva, una hoja de planos, en la que a título de ejemplo se representan todas y cada una de las partes que le forman.

En la citada hoja de planos, quedan representadas las siguientes figuras:

FIGURA PRIMERA.- Muestra el conjunto de olla y tapa.

FIGURA SEGUNDA.- Corresponde al asa de la olla

FIGURA TERCERA.- Es un detalle de la tapa apreciada por su plano inferior.

FIGURA CUARTA.- Corresponde a una sección longitudinal de la tapa en la zona del asa y de su mecanismo regulador de cocinado.

En estas figuras aparecen referenciadas las siguientes partes principales:

Esta nueva olla a presión perfeccionada, está constituida por la tapa -A-, el cuerpo -B-, el mango de la tapa -C-, el mango del cuerpo -D-, y el dispositivo regulador de cocinado -E- que va incorporado en el propio mango de la tapa y atraviesa a ésta a través de un

taladro existente en la misma.

El mango de la tapa, está constituido por una pieza de plástico -1- fijado por medio de tornillos -2- al borde de la propia tapa y en cuyo enfrentamiento presenta dicho borde, una ventana -3-, llevando a tra ventana de evaporación -4- desplazada hacia uno de los laterales.

Para la colocación de la tapa comóрте este una marca -5- la cual al posicionarla en coincidencia con otra -6- del mango de la olla, estableca 1.ª posición previa al cerrado de la olla, para lo cual el mango -1- presenta en su parte inferior un resalto cuadrangular -8- el cual al girar la tapa coincidirá con 1.ª posición de un vaciado -9- del mango -D-, contando este vaciado con una prolongación lateral -10- para la recepción de la cabeza -31- de un pestillo desplazable solidario del dispositivo regulador de cocinado.

La tapa -A- presenta en la zona de ubicación del mango -C- y coincidiendo con una solapa prolongada que este presenta, un taladro circular, a través del cual, y de la propia prolongación del mango, pasará un casquillo -11- el cual quedará encajado y apoyado en un asiento interno de dicha prolongación, estando este casquillo dotado de una ventana frontal -13- y de unas prolongaciones superiores escuadradas -12- y llevando su parte inferior roscada por el exterior, contando lateralmente con unos chaflenes que garantizan y fijan su posi-

cionado.

En el interior del casquillo -11- llevará alojado un cilindro hueco -14- dotado en su periferia de unos relieves sinuosos escalonados en los cuales contactará el extremo de un percutor -23-.

Asu vez y por el interior del cilindro -14- discurrirá un eje longitudinal central -18- que a su vez se halla alojado en el interior de una camisa -15- dotada de dos taladros inferiores -16- y de un cajeadó intermedio en el que encaja una junta flexible -17- sobre la que a su vez va situado un resorte -18-, llevando dicho eje en su mitad inferior un dentado periférico -19- y en su parte inferior -20- un resorte -21- por su parte externa y una serie de tres franjas -22- marcadas en el propio extremo, que serán las encargadas de acceder por la parte superior del dispositivo y de establecer las tres posibilidades de programación.

El vástago -C- llevará por su parte inferior una canal -7- el cual en su extremo interno llevará un pivote prolongado -27-. Por el interior de este canal comporta el gatillo -23- uno de cuyos extremos penetra por la ventana -13- del casquillo -14-, mientras que el otro queda presionado por una pieza deslizante -30- hueca por su interior y dotada de una cabeza externa rectangular -31- y de un diente en forma de resbalón -32-, la cual lleva su extremo cerrado dotado de un taladro -33- a través del que penetra el vástago -27-, quedando entre esta pieza y dicho vástago, un resorte -34-.

Por el interior de la pieza deslizante -30-
discurre otra pieza deslizante -24- la cual cuenta con
un taladro longitudinal en el que se aloja un resorte -
-26- que por su extremo va montado en la cabeza del vástago -27-,
llevando esta pieza en su parte inferior una cabeza de accionamiento -25- y en su parte frontal un
diente de ataque -28- que penetrará por la ventana -3- de la tapa e incidirá directamente sobre el anillo circular de goma -29-.

Limitando al casquillo -11- por su parte superior, lleva una maneta -35- taladrada centralmente para el paso del eje de válvula -20-, la cual lleva un borde inferior perfilado -36- por su encaja por machismbrado en la pestaña superior del casquillo, comportando superiormente una orejeta -37- que es el pomo de accionamiento y el cual coincidirá con las marcas -40- del cuerpo -1- y establecerá las tres escalas de cocinado y el punto de apertura. Este casquillo por su parte inferior que quedará bajo la tapa -A- llevará un anillo elástico -38- de fijación y una cazoleta roscada o tapa de cierre -39- taladrada centralmente.

Hecha la descripción a que se refiere la memoria que antecede, es preciso insistir en que los detalles de realización de la idea expuesta pueden variar, es decir, que pueden sufrir pequeñas alteraciones, basadas siempre en los principios fundamentales de la idea, que es un depósito de cocinado. En efecto el art. 48 del Esta

tuto vigente sobre Propiedad Industrial, establece como no patentables en su apartado tercero " los cambios de forma, dimensiones, proporciones y materias de un objeto ya patentado", fijando así el criterio del Legislador en el sentido de que patentada una idea que pueda dar lugar a una realidad práctica e industrializable, nadie podrá apoyarse en ella para a pretexto de haber introducido ligeras modificaciones presentarla como nueva y propia.

10 Este principio, en cuanto al alcance de la protección del objeto patentado se refiere, se halla confirmado por numerosas sentencias del Tribunal Supremo y entre ellas como más terminantes en las de fechas 16 de Octubre de 1964, 23 de Enero de 1959, y otras.

15 Establecido el concepto expresado, en cuanto a la amplitud que debe darse a la protección solicitada, se redacta a continuación la Nota de Reivindicaciones de acuerdo con lo que se establece en el último párrafo del apartado tercero del art. 100 de la Ley.

.....



NOTA DE REIVINDICACIONES

"="="="="="="="="="="

5 1^a.- Olla a presión con regulador de cocinado, caracterizada porque la misma y sobre el propio extremo interno del mango de la tapa, lleva un dispositivo el cual queda situado por el interior de la propia tapa al atravesarla por un taladro circular, quedando por el exterior una maneta de accionamiento y por el interior una cazoleta o tapa roscada las cuales se hallan taladradas en puntos enfrentados, discurriendo entre estos taladros longitudinalmente un eje o válvula que se halla por su mitad inferior alojado en una camisa y dotado de un perfilado periférico, llevando en su mitad superior un resorte externo y en su extremo, tres muescas gradadas que obedecen a los distintos tiempos de cocción, mientras que la camisa a su vez lleva por su parte superior un segundo resorte y en su parte central una ranura en la que encaja una arandela elástica y bajo esta dos taladros laterales enfrentados, discurriendo este cuerpo de válvula central, por el interior de un cilindro hueco dotado en su periferia de unos relieves escalonados de perfil quebrado, estando este cilindro a su vez alojado y asentado en un casquillo soporte general dotado de una ventana frontal y el cual encaja en un vaciado del propio mango y se fija por unos chafLANES enfrentados, recibiendo el mismo por su parte inferior a la cazoleta roscada y a un anillo de goma, y por la superior a la maneta a la que

10

15

25

se une a través de unos bordes o labios perfilados, llevando dicha maneta un pomo de accionamiento el cual en sus desplazamientos será coincidente con unas marcas establecidas en el propio mango.

5

2ª.- Olla a presión con regulador de cocinado, según reivindicación primera, caracterizada porque el mango de la tapa que irá fijado por tornillos a la misma, llevará en su plano inferior un botón cuadrangular resaltado, el cual una vez que se hagan coincidir unas muescas de la tapa con otra del mango del cuerpo, y al girar aquella, este botón se irá a alojar en un rebaje rasgado del plano superior del mango último, llevando a su vez este rebaje una prolongación en la cual penetrará y se deslizará la cabeza de una pieza móvil solidaria del mango de la tapa.

10

15

3ª.- Olla a presión con regulador de cocinado, según anteriores reivindicaciones, caracterizado porque el mango de la tapa lleva por su parte inferior un canal longitudinal central dotado de un pivote prolongado, y en el cual se aloja un gatillo alargado uno de cuyos extremos penetrará por la ventana frontal del casquillo central y el otro queda presionado por una pieza deslizante alojada en el canal y la cual es atravesada por el pivote citado quedando por su exterior un resorte de presión y emergiendo de la misma una cabeza que desliza por la ranura del mango del cuerpo, recibiendo a su vez esta pieza en su interior y también en forma deslizante,

20

25

una segunda pieza taladrada longitudinalmente y dotada de un resorte que apoya en el extremo del pivote, y la cual cuenta con una cabeza de accionamiento situada en el exterior y con un diente de ataque frontal que penetra a través de una ventana del borde de la tapa y presiona sobre el anillo elástico de esta, llevando a su vez este borde otra ranura rasgada lateral de evaporación.

4ª.- Cila a presión con regulador de cocinado.

Todo ello tal y como se describe en el cuerpo de la presente memoria y se reivindica en su nota.

Esta memoria descriptiva, consta de nueve hojas foliadas y mecanografiadas por una sola de sus caras y a dos espacios.

Madrid, 9-4-81.

Por autorización del solicitante.

José Urteaga Giménez
P. P.



FIG. 1

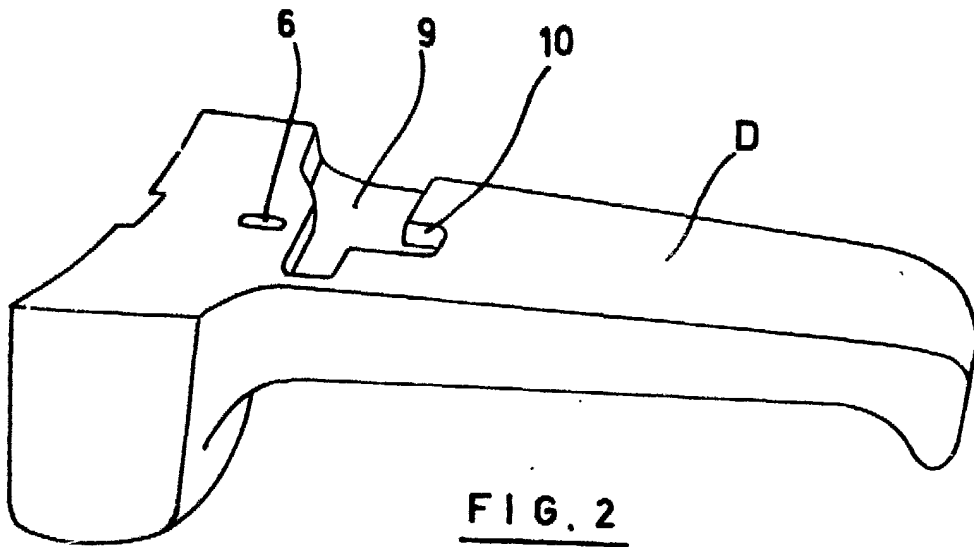
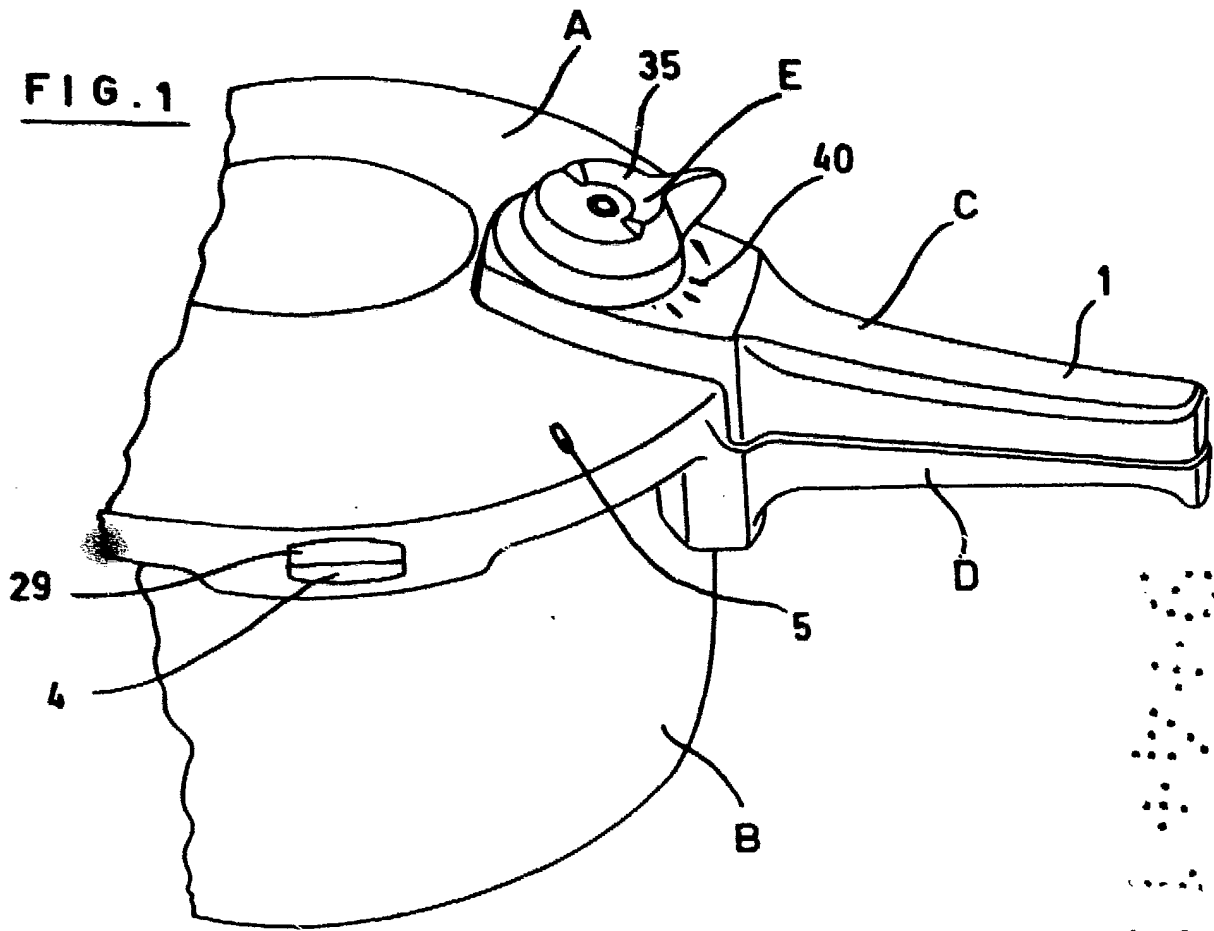
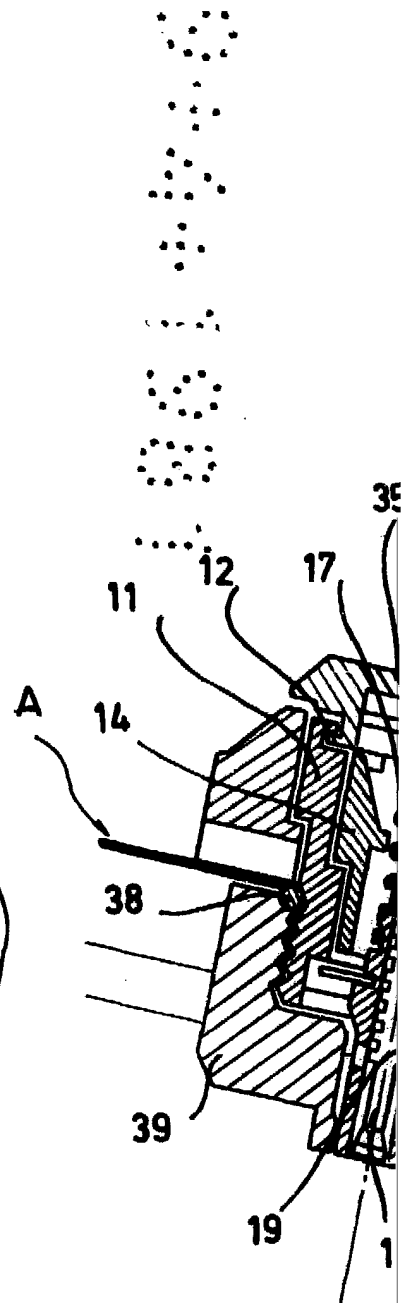


FIG. 2



ESCALA VARIABLE

FIG. 3

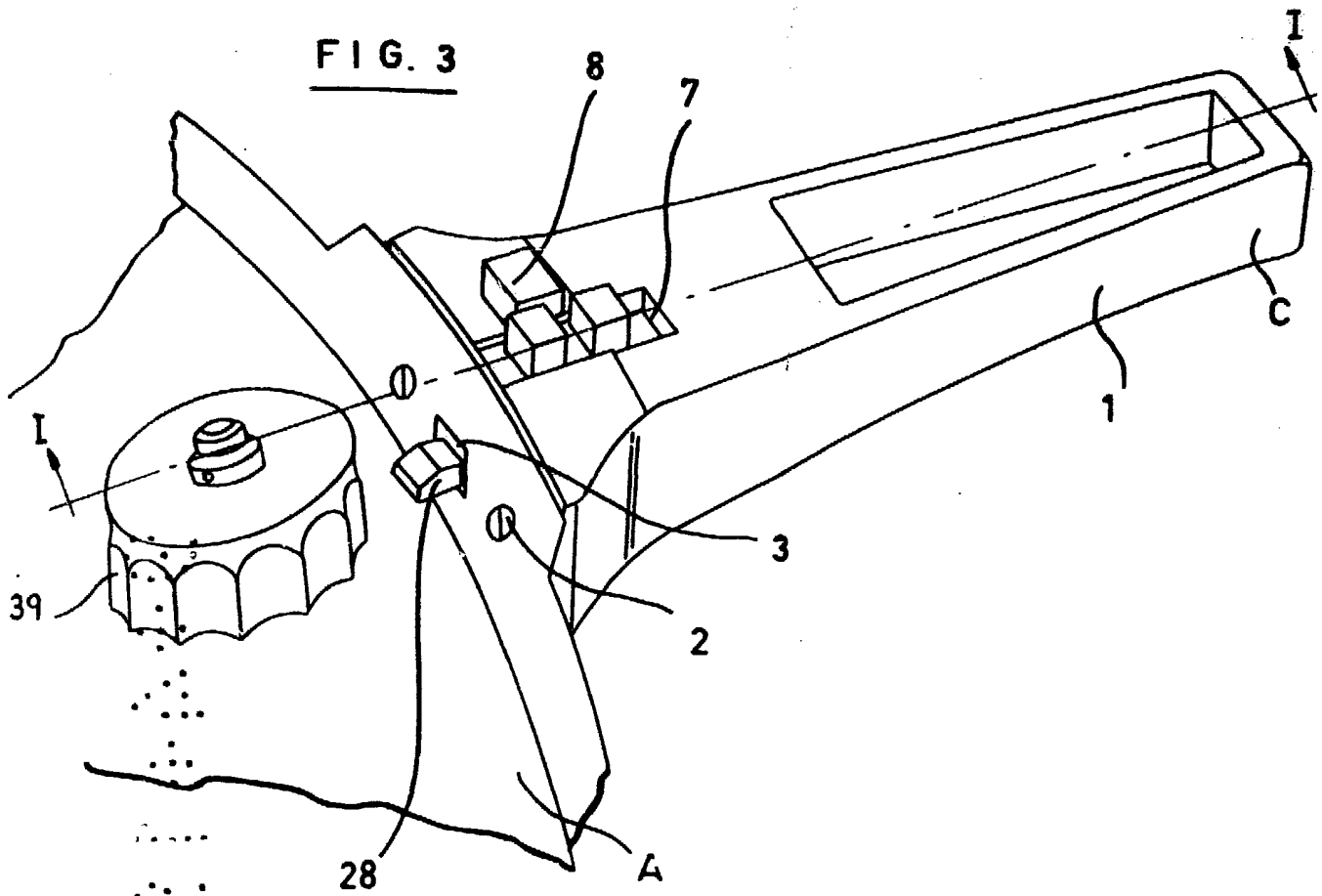
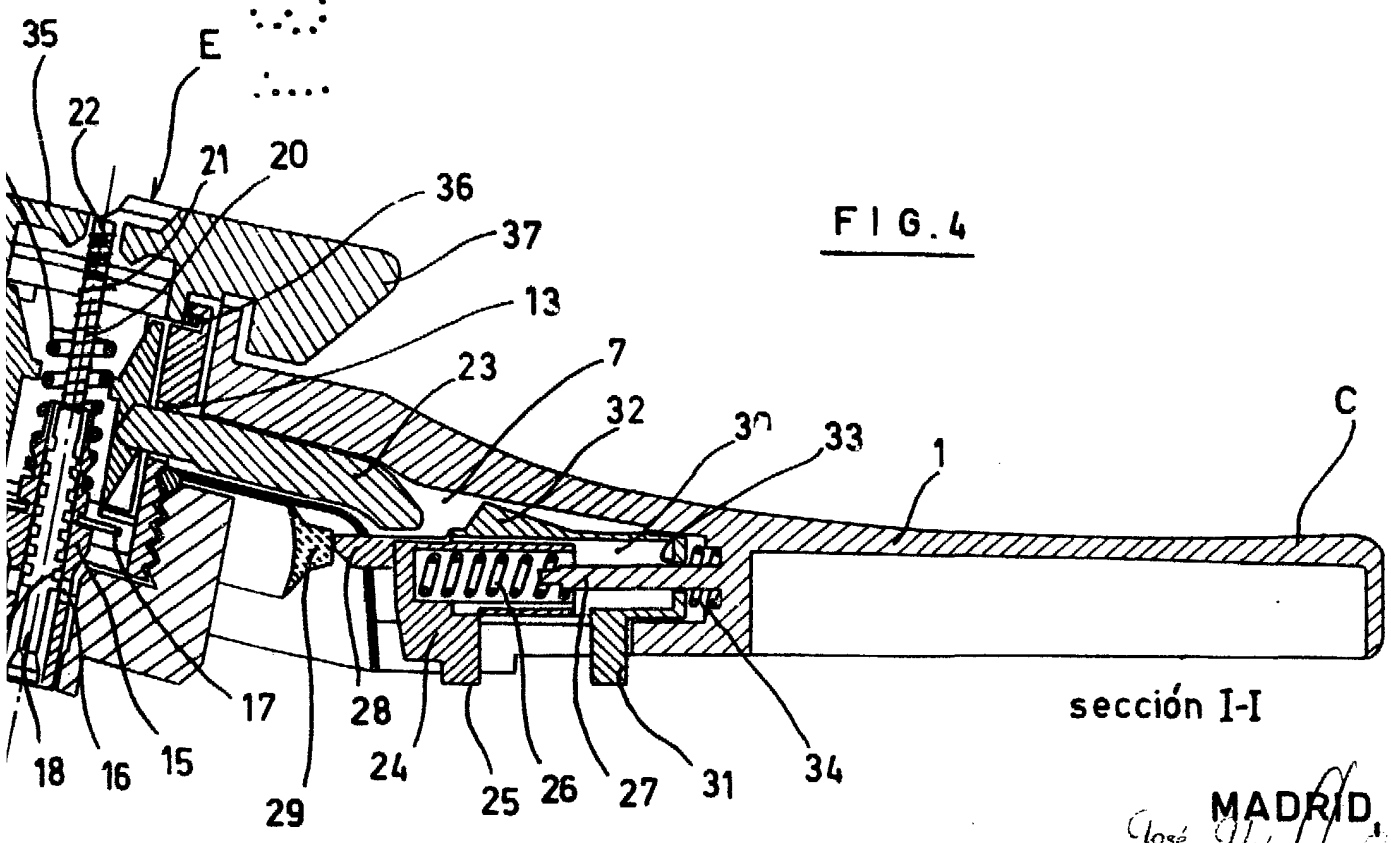


FIG. 4



sección I-I

MADRID
 José Urteaga Giménez
 P. P.