

1602



MICROFILMADO
MICROFICHAS

10	ES	11	257541	12	Y
21		22	9 ABR 1981		

ESPAÑA

MODELO DE UTILIDAD

1 NOV. 1981

50	PRIORIDADES:	32	FECHA	33	PAIS
31	NUMERO				

67	FECHA DE PUBLICIDAD	61	CLASIFICACION INTERNACIONAL
			H24F19/00

64	TITULO DE LA INVENCIÓN
	CENICERO DESHECHABLE

71	SOLICITANTE (S)
	D. ANGEL SOLDEVILLA CEÑA

	DOMICILIO DEL SOLICITANTE
	C/ Salvador Echeandia, 4 - IRUN (Guipuzcoa)

72	INVENTOR (ES)
	el solicitante

73	TITULAR (ES)
	el solicitante

74	REPRESENTANTE
	PALOMA RODRIGUEZ DE RIVAS Y VILLEGAS

resulta incuestionable la gran ventaja que ofrece en todos los ordenes de la vida la utilización de materiales inalterables y desechables, del tipo de aluminios corrugados o similares, de fácil manipulación y suficiente rigidez para el uso a que se destinan.

Este es el caso concreto del cenicero que nos ocupa, el cual viene a resolver problemas de almacenamiento, ruptura, limpieza y transporte, toda vez que finalizada su utilización se recogen acunulando en el interior, mediante el doblado de las pestañas que lo rodean, los restos de los cigarrillos, formando un paquete con el que se evitan los malos olores que normalmente despiden las colillas apagadas, así como el esparcimiento de la ceniza.

Otra de las ventajas es la pluralidad de formas que pueden presentarse, pero en todas ellas permanece inalterable las bases del registro: tales como una casoleta central provista de refuerzos en su base por rehundidos que conforman nervios, una pestaña, ya descrita, continua alrededor de la casoleta, en la que se prevén chafanes para posar los cigarrillos, y un reborde a modo de cordón perimetrico como refuerzo absoluto del conjunto.

Con todo ello colabora un elemento laminar adherente situado en la superficie exterior de la base, de forma que permite la instalación estanca del conjunto en el sitio más idoneo mediante una simple presión con garantía absoluta de estanqueidad.

Para la mejor comprensión del objeto des-

crito, adjunto a la presente solicitud se acompaña una hoja de dibujos en la que a simple título de ejemplo, no limitativo, se representa una forma preferente de realización, susceptible de aquellas variaciones de detalle que no supongan alteración fundamental de sus características esenciales.

35

En dichos dibujos sus figuras representan como sigue:

40

FIGURA I.- Alzado lateral de uno de estos ceniceros.

FIGURA II.- Planta desde arriba de la misma pieza anterior.

FIGURA III.- Alzado de un conjunto apilados.

45

FIGURA IV.- Sección longitudinal de una pieza en alzado lateral.

Las figuras han sido dotadas de referencias numéricas, señalándose a continuación los valores plasmados, así como la relación que guardan entre si y su conjunto.

50

55

El cenicero en cuestión está conformado a partir de una lámina de material corrugado que presenta en su zona central una cazoleta -1- y que por la base de esta se prevén sendos hendidos -2- a modo de nervios que fortalecen el conjunto. Rodeando la cazoleta -1- se preve una pestaña -3- que en su periferia o perímetro cuenta con sendos hendidos o concavidades -4- a modo de cuñas, presentando en todo el perímetro un reborde a modo de cordón -5- que refuerza el conjunto.

60

Por la superficie inferior de la base se preve una lamina -6- de material adherente para la fijacion concreta de la pieza en el lugar adecuado de forma absolutamente estable.

65

La forma, los materiales y las dimensiones podran ser variables, y en general cuanto sea accesorio y secundario siempre que no altere, cambie o modifique la esencialidad del fin para el que ha sido creado.

70

Por último, se declaran de novedad en todo el Territorio Nacional las siguientes particularidades características sobre las cuales ha de recaer la CONCESION del privilegio de MODELO DE UTILIDAD que se solicita, conforme y al amparo del vigente Estatuto que rige sobre la Propiedad Industrial.

75

- - - - -

.....
.....
.....
.....

R E I V I N D I C A C I O N E S

=====

80

PRIMERA.- CENICERO DESHECHABLE, caracte-
 rizado por constituirse a partir de un cuerpo lami-
 nar rugoso en el que se preve un hundimiento central
 a modo de casoleta que por su base presenta nervaduras
 de refuerzo, así como una pestaña plana que rodea a
 esta casoleta paralela o casi a la propia base, la en
 cual en su longitud presenta sendos hendidó concavos
 a modo de cunas semicirculares, así como un reborde
 a modo de cordón perimetral como refuerzo del conjun-
 to, previendo se por la superficie exterior de la base
 acoplado de forma fija una lamina adherente para me-
 diante presión, dada la ligereza del conjunto, ser
 fijada en el sitio adecuado con garantía absoluta de
 estanqueidad.

85

90

SEGUNDA.- CENICERO DESHECHABLE.

=====

95

Todo ello tal y como se describe en el
 cuerpo de la Memoria precedente que consta de cinco
 hojas , a la que se acompaña otra de dibujos para
 la mejor comprensión del objeto descrito.

Madrid, 9 de abril de 1.981

P.A. del SR. SOLDEVILLA CENA
 PALOMA RODRIGUEZ DE RIVAS.

Paloma Rodríguez de Rivas

100.-

FIGURA I

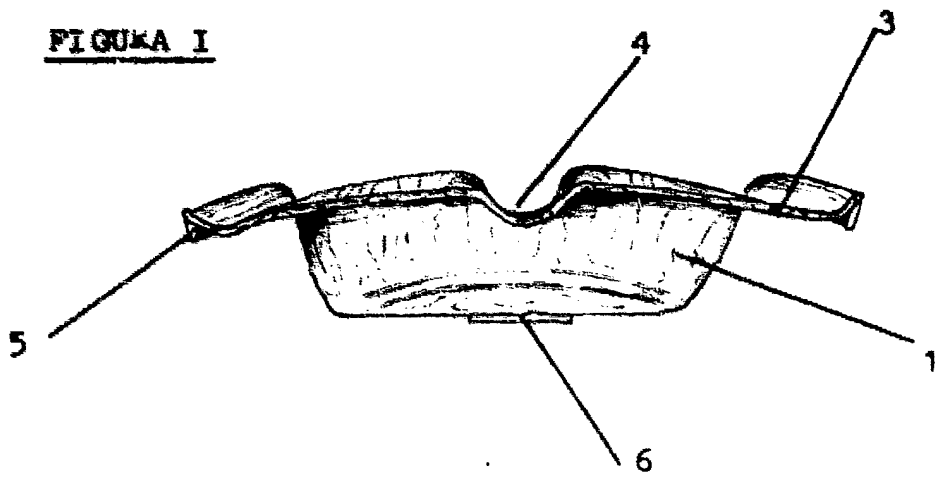
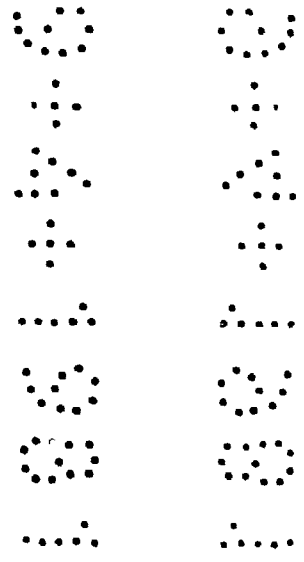
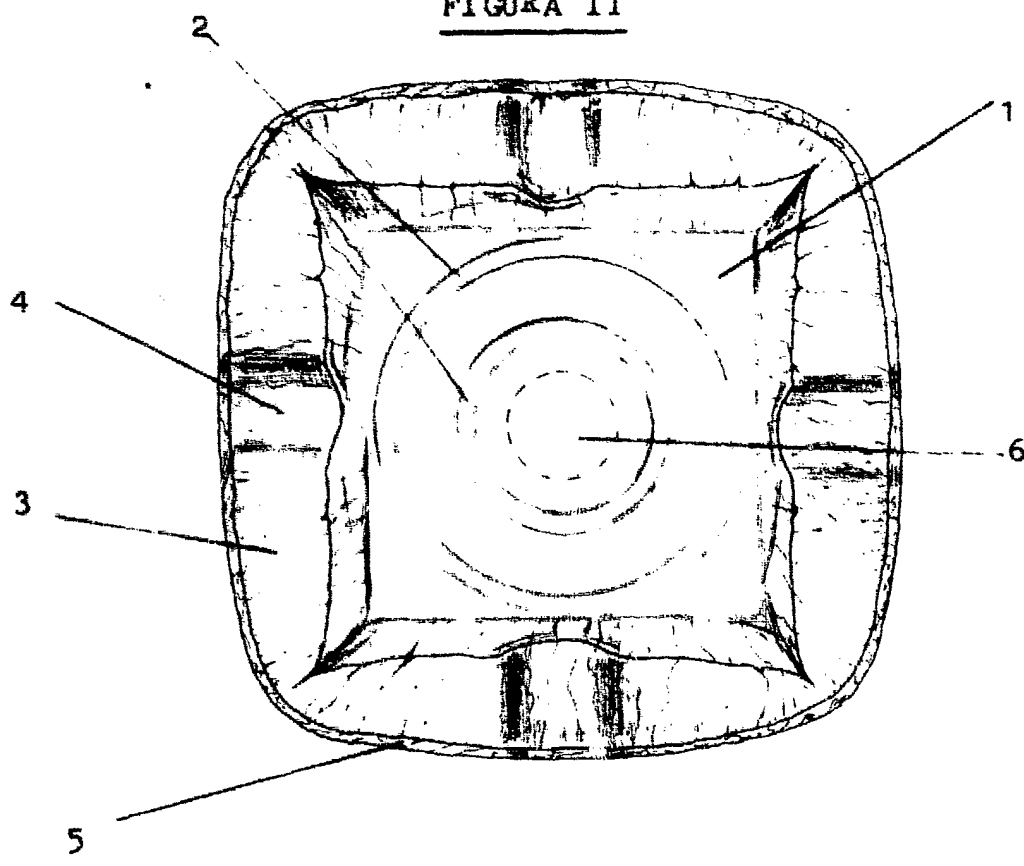


FIGURA II



ESCALA VARIABLE

FIGURA III

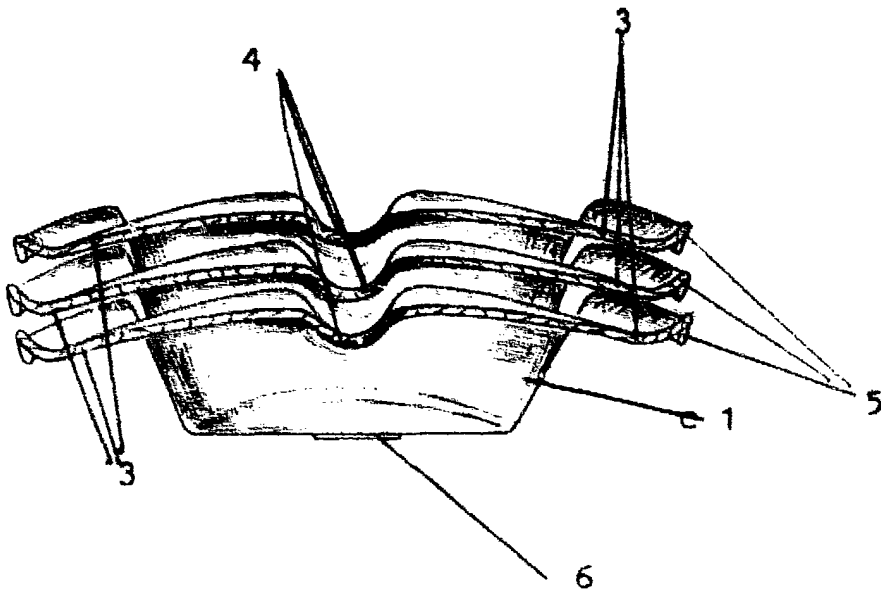
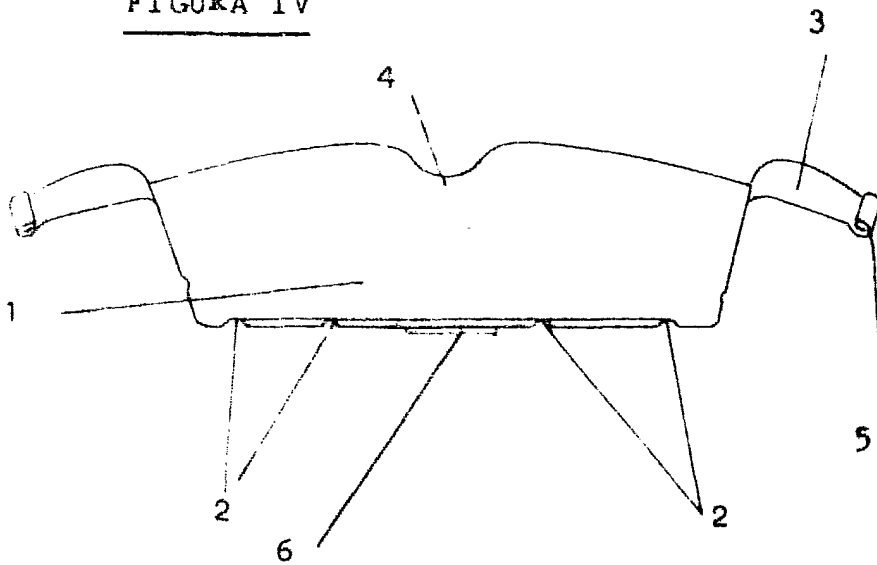


FIGURA IV



MADRID, 9 Abril de 1.981
PALOMA RODRIGUEZ DE ALVAS,

Paloma Rodríguez de Alvas