



ESPAÑA

19 ES 21 22 23 Y

257540

FECHA DE PRESENTACION
9 April, de 1981

1 NOV. 1981

MODELO DE UTILIDAD

30 PRIORIDADES

31 NUMERO

32 FECHA

33 PAIS

47 FECHA DE PUBLICIDAD

51 CLASIFICACION INTERNACIONAL
H47C 19/20

54 TITULO DE LA INVENCIÓN

DISPOSITIVO DE APOYO PARA CERROJILLOS DE MUEBLES CAMA TIPO LITERA.

71 SOLICITANTE (ES)

D. Juan FERNANDEZ ROMERO, de nacionalidad española

DOMICILIO DEL SOLICITANTE

c/ Magallanes 3 SANTA CRUZ DE LA ZARZA Toledo

72 INVENTOR (ES)

El propio solicitante

73 TITULAR (ES)

El propio solicitante

74 REPRESENTANTE

DA MARIA ANTONIA NARANJO MARCOS, P. de la Habana 200 Madrid

MEMORIA DESCRIPTIVA

La presente invención se refiere a un dispositivo de apoyo para cerrojillos para muebles cama tipo litera; este nuevo dispositivo de apoyo viene a mejorar notablemente a otros tipos ya existentes, porque se ha diseñado y calculado más completo, y con una mas acusada funcionalidad.

La pieza según la invención se halla prevista para acoger con mayor perfección el apoyo al que se destina; se acopla a la cara interna de cada lateral del mueble, y se halla constituida por una pieza de pletina, alargada, que en la parte superior muestra un alojamiento para apoyo del resbalón, en lugar de presentar un simple apoyo del mismo, como en otras piezas existentes, que sólo mostraban un escalón; la pieza tiene una ranura en su parte superior que permite graduar su posicionamiento en altura y una perforación inferior para cooperar a su montaje.

Estas y otras ventajas más de orden adicional se desprenden de la lectura de la presente memoria para cuya mejor comprensión se acompañan los dibujos adjuntos que muestran un ejemplo de realización de esta pieza, citado a título meramente ejemplificativo y no limitativo. El dibujo muestra la pieza en alzado lateral o perfil, y en vista frontal.

De conformidad con la invención referida a los dibujos adjuntos, el dispositivo de apoyo se halla constituido por una pletina de grosor adecuado, de planta rectangular (1) que en su parte superior muestra una cabeza formada por tres planos, el más superior horizontal (2) el siguiente vertical (3) y el subsiguiente de nuevo horizontal (4) paralelo al primero, con lo que dejan entre sí un adecuado alojamiento al cerrojillo (C)

Debajo de este alojamiento, la pieza muestra un plano descendente oblicuo (5) que termina en un tramo vertical (6) que se halla en línea con el plano vertical (3) de la cabeza del apoyo,

antes mencionada.

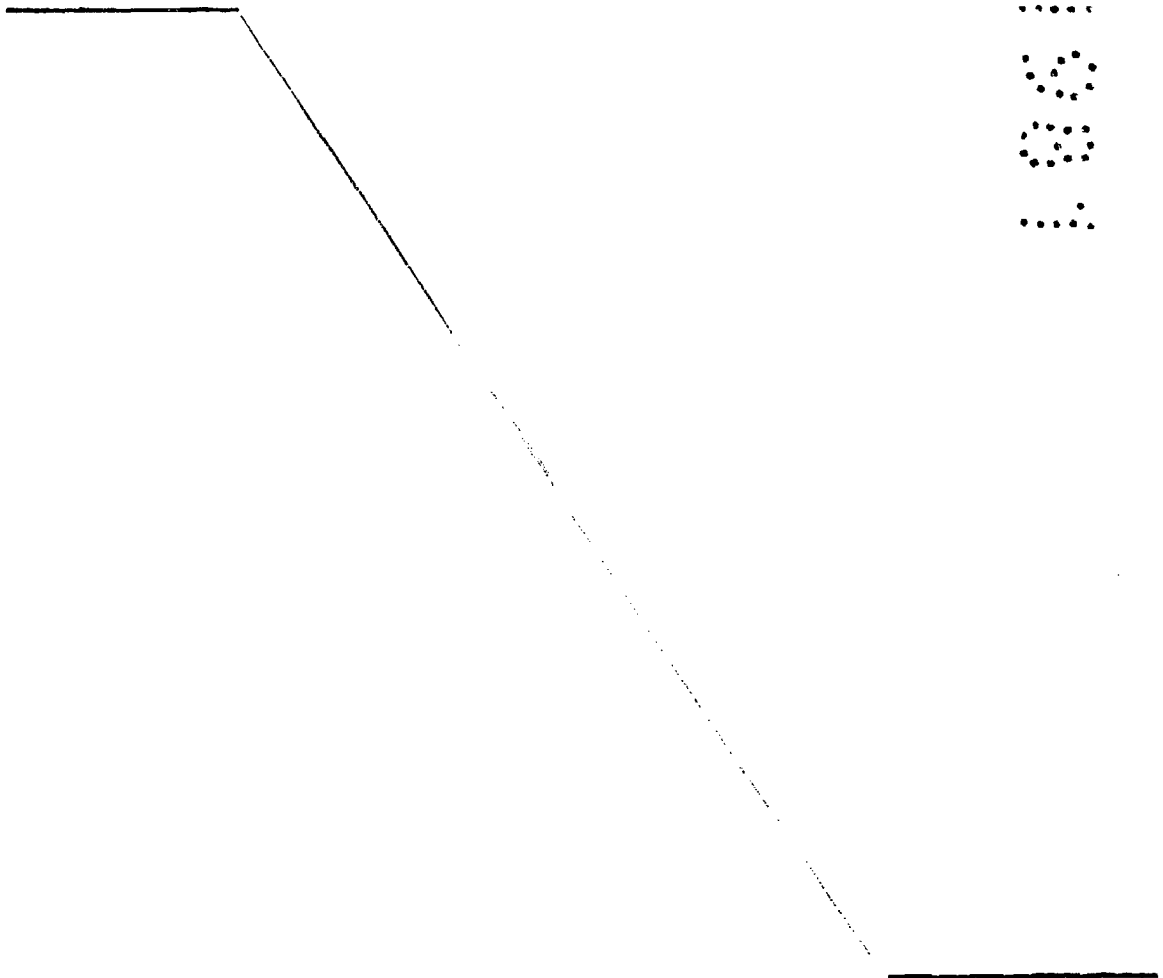
35

En este plano vertical (3) de la cabeza de apoyo del dispositivo, se dispone una ranura vertical (7) que permite la fijación del apoyo al lateral interior del mueble a la altura precedente, y una vez ajustada así, se fija la pieza a través de una perforación (8) prevista en el último tramo vertical de la misma.

La fijación se hace mediante tirafondos o cualquier otro medio adecuado. La ranura (7) puede ser circular, indistintamente.

40

Finalmente, tras lo descrito sólo resta señalar que en la presente invención cabrán cuantas variantes de realización como sean posibles sin que se altere la esencialidad de la misma, pudiéndose fabricar su objeto en toda clase de materiales, formas y tamaños adecuados, sin limitación.



NOTA: Describa suficientemente lo que antecede sólo resta señalar que lo que se considera propio, nuevo y útil del solicitante es lo contenido en las siguientes:

REIVINDICACIONES

45

1 - Dispositivo de apoyo para cerrojos de muebles cama tipo litera, caracterizado por el hecho de estar constituido por una pletina de grosor adecuado, de planta rectangular, que en su parte superior presenta una cabeza formada por tres planos, de los que el más elevado es horizontal, el siguiente es vertical descendente y el subsiguiente es de nuevo horizontal y paralelo al superior.

50

2 - Dispositivo, según reivindicación 1ª caracterizado por el hecho de que el posicionamiento de estos tres planos configura un alejamiento para el vástago del cerrojo, cuando éste se halle en su posición operativa, lo que evita que por contrapeso o deslizamiento, el semier, al abrirse, pueda caer indebidamente.

55

3 - Dispositivo, según reivindicaciones 1 y 2 caracterizado porque tras el plano horizontal más inferior, la cabeza de la pieza desciende en plano oblicuo hasta llegar al mismo nivel que el plano vertical de la cabeza, antes citada, tras lo cual, toma un tramo vertical descendente que se halla en línea con el plano vertical de la citada cabeza.

60

4 - Dispositivo, según reivindicaciones de 1 a 3 caracterizado porque se acopla a las caras laterales internas del mueble a cuyo fin presenta en el plano vertical de la cabeza, una perforación, que puede ser circular, o ranurada, y una perforación redonda en el plano inferior vertical, que permite su acople por tirafondos o medio similar adecuado.

65

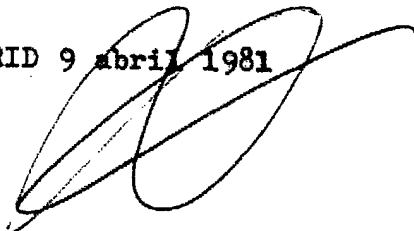
5 - DISPOSITIVO DE APOYO PARA CERROJILLOS DE MUEBLES CAMA TIPO LITERA/.

70

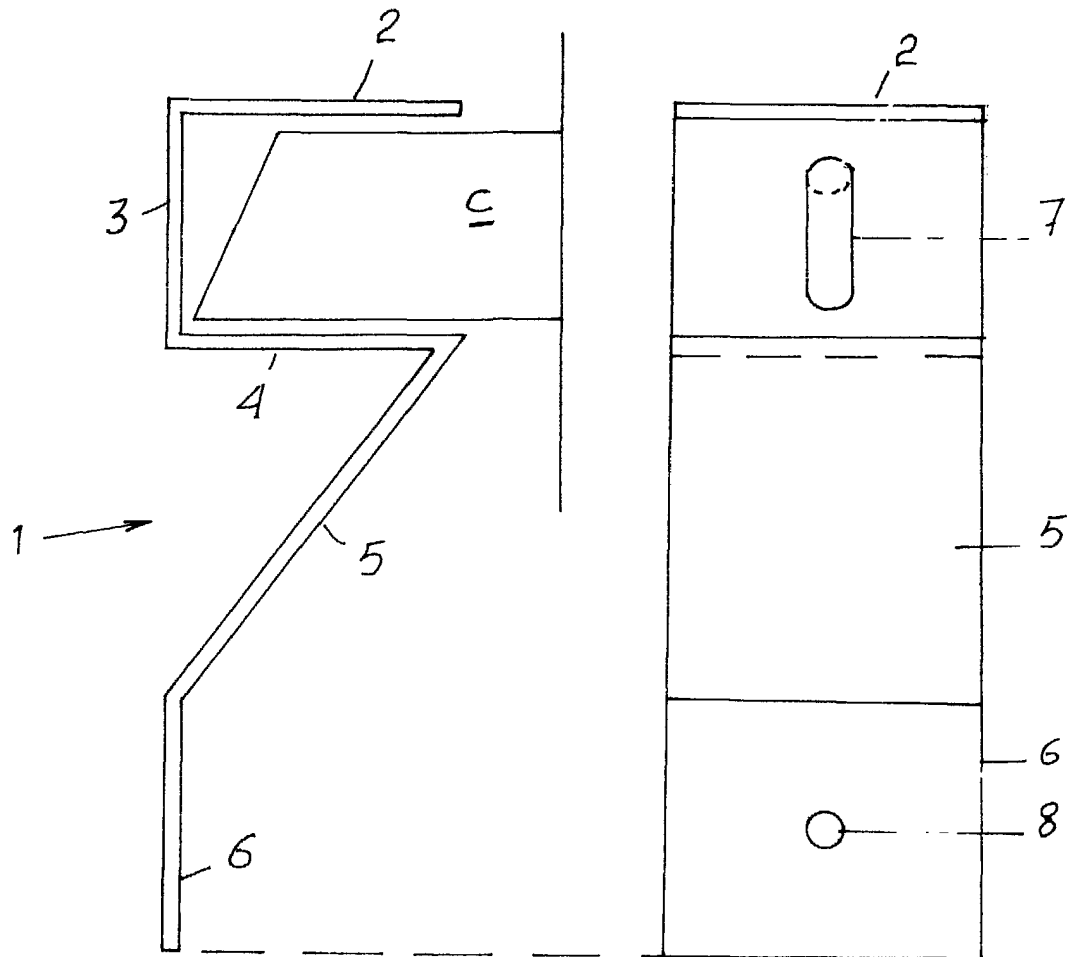
Todo tal y como se describe en la presente memoria que consta de cinco hojas foliadas y escritas por una cara con un total de setenta y tres líneas y dibujos anexos.

MADRID 9 abril 1981

p.a.

A large, stylized handwritten signature in black ink, consisting of several overlapping loops and a long horizontal stroke extending to the right.

V
A
R
I
O
S
E
S



MADRID 9 Abril 1981

Escala variable