



ESPAÑA

17	ES	18	NUMERO	19
			257.517	
		22	FECHA DE PRESENTACION	
			9-4-1981	

MODELO DE UTILIDAD

1 NOV. 1981

20	21	22
PRIORIDADES:	FECHA	PAIS
NUMERO		

27	31
FECHA DE PUBLICIDAD	CLASIFICACION INTERNACIONAL
	Int. A47 J 2 7/2/2

34
TITULO DE LA INVENCIÓN
HERVIDOR AUTOMATICO

71
SOLICITANTE (S)
CONTROL DE ESTUDIOS Y GESTION S.A. (CEGESA)

DOMICILIO DEL SOLICITANTE
Asua (BILBAO)

72
INVENTOR (ES)

73
TITULAR (S)

74
REPRESENTANTE
D. JOSE MIGUEL GOMEZ-ACEBO Y POMBO

El presente Modelo de Utilidad se refiere a un hervidor de agua automático, destinado especialmente para la preparación de infusiones u otros menesteres similares.

En la actualidad los utensilios de este tipo están dotados de una válvula o avisador que suena cuando el agua está hirviendo, presentando el inconveniente de que a veces no se oye. No obstante, tanto si suena o no el avisador, hay que acercarse a la cocina y apagar el foco calorífico lo cual comporta un inconveniente principal que es que el ama de casa, generalmente, tiene que estar pendiente de apagar el foco calorífico.

El hervidor de la invención, presenta una ventaja principal que su funcionamiento es automático, con lo que se evita todos los inconvenientes antes citados; y que concurren en los hervidores tradicionales, y como más adelante se indicará, lleva unos elementos principales que regulan automáticamente su funcionamiento tanto en la ebullición del agua a 100°, como cuando el hervidor se queda sin agua.

El cuerpo del hervidor lleva practicada una abertura en la que se acopla convenientemente la resistencia eléctrica interior así como la caja del sistema eléctrico exterior. La caja tiene un interruptor para la puesta en funcionamiento del aparato y dos termostatos interiores, siendo uno de ellos, para que el hervidor se dispare o desconecte cuando se ha quedado sin agua en su interior.

El otro termostato, está constituido por un tubo especialmente conformado que coopera en la desconexión del hervidor cuando entra por el extremo libre del tubo, vapor de agua a 100°, que incide sobre el termostato propiamente dicho, dispuesto en la caja del sistema eléctrico que lleva incor

porado el hervidor.

El cuerpo del hervidor, es preferentemente en forma de zona esférica, y presenta superiormente una escotadura definida por un contorno interior cilíndrico que define la boca del hervidor, en donde se coloca y dispone de manera desmontable la tapa, que presenta, en su acoplamiento forma de casquete esférico con una prolongación central inferior cilíndrica a través de la cual se acopla en la boca del hervidor; mientras que la tapa muestra una porción superior central que hace de asidero de dicha tapa.

Próximo a la tapa, en el cuerpo del hervidor, se fija convenientemente, mediante tornillos un asidero abierto central, de sección decreciente hacia su extremo libre que presenta unos rehundidos continuos de contorno sinusoidal los cuales cooperan para asir el mango.

Diametralmente, opuesta a la zona de acoplamiento del mango, el cuerpo del hervidor presenta una prolongación cilíndrica en la que se acopla el pico vertedor al que se adosa posteriormente un tapón para estangular la salida del vapor.

Para un mayor entendimiento de la invención, a continuación se refiere un ejemplo práctico de realización de la misma, siendo dicho ejemplo meramente enunciativo y en ningún caso limitativo de la invención, todo ello con referencia a la figura adjunta, en la que se aprecia el hervidor 1 constituido por un cuerpo 2 de hervidor, dotado de una abertura 3 en la que se acopla una caja 4 del sistema de conexión eléctrica, de la que parte una resistencia eléctrica 5 dispuesta en el interior del hervidor.

Asimismo, en la caja aparecen un

3
termostato 6 que actúa y apaga el hervidor cuando éste se queda sin agua, mientras que otro termostato está en la caja 4, y por el extremo 8 del tubo 7 se introduce el vapor de agua a 100° y cuyo vapor al incidir sobre el termostato salta y apaga el hervidor.

5 El hervidor presenta una pieza soporte exterior 9 en la que se fija mediante tornillos 10 el asidero o mango abierto 11 del hervidor.

10 Asimismo, el cuerpo del hervidor presenta una boca 12 definida, en su parte superior central, por una superficie cilíndrica rehundida 13 en la que se acopla la porción cilíndrica 14 de la tapa 14' que muestra una porción superior 15 que coopera para asir la tapa.

15 Lateralmente, el cuerpo del hervidor presenta una prolongación saliente cilíndrica 16 de pequeña altura en la que se acopla el pico vertedor 17 y sobre él un tapón 18 con un estrangulamiento extremo 19 para el vapor de agua.

20 El hervidor presenta, en su parte inferior básica unas porciones salientes 20 que constituyen los puntos de sustentación del hervidor.

25 Descrita suficientemente la naturaleza del invento, así como la manera de realizarlo en la práctica, debe hacerse constar que las disposiciones anteriormente indicadas son susceptibles de modificaciones de detalle en cuanto no alteren su principio fundamental.

REIVINDICACIONES

5
10
15

1.- Hervidor automático, del tipo constituido por un cuerpo de recipiente y tapa, caracterizado porque en el cuerpo del hervidor se acopla, lateralmente, una pieza exterior que presenta el soporte de una resistencia para la calefacción del agua, cuyo soporte muestra dos termostatos; uno de ellos accionado cuando le llega el vapor de agua a la temperatura de ebullición a través de, al menos, un tubo dispuesto en el interior del cuerpo del hervidor, mientras que el otro actúa cuando el hervidor se queda sin agua; el hervidor presenta una abertura superior en la que se acopla la tapa y porque el cuerpo del hervidor presenta un asidero abierto, así como un pico vertedor al que se adosa exteriormente un tapón para estrangular la salida del vapor de agua.

2.- Hervidor automático, todo ello tal y como queda sustancialmente descrito en la presente Memoria e ilustrado en el dibujo adjunto.

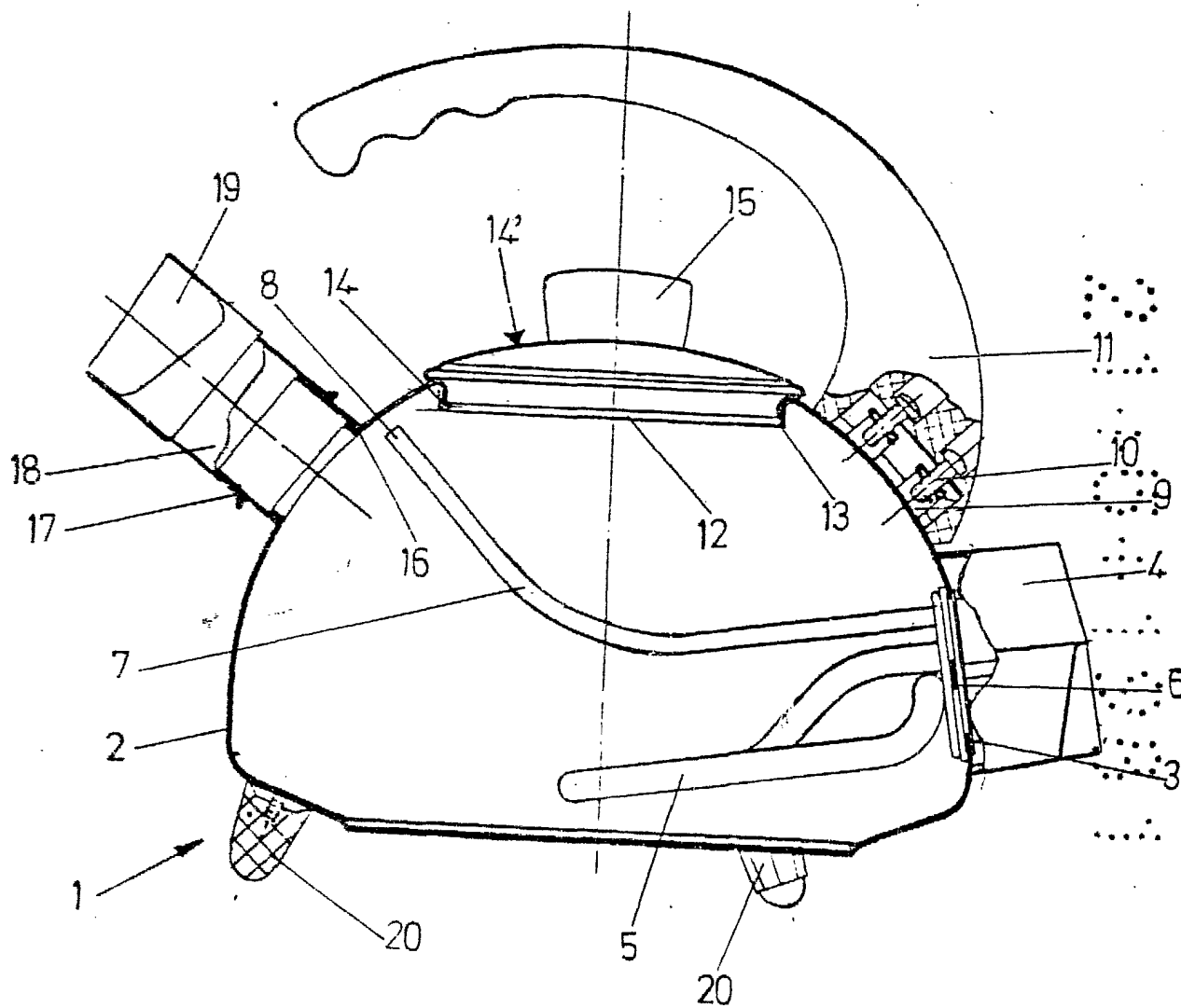
Esta Memoria consta de cuatro hojas escritas a máquina por una sola cara.

Madrid, 21 Mayo 1951

CONTROL DE ESTUDIOS Y GESTIÓN S.A. (CEGESA)

Fernando J. Gómez Díaz





ESCALA VARIABLE.

Madrid, 29 Mayo 1961
Hernández Alvarado y Pineda
s. s. El redactor J. Suarez Diaz