

257517



257517

MEMORIA DESCRIPTIVA

que se acompaña a una solicitud de patente de invención, por veinte años, para España y sus Posesiones, por PERFECCIONAMIENTOS EN LA CONSTRUCCION DE CIELO-RASOS, a favor de la razón social PROPATEC AG., de nacionalidad suíza, residente en Zürich, Nuschelerstrasse 9, (Suíza).

La presente invención se refiere a perfeccionamientos en la construcción de ciela-rasos de elementos prefabricados.

Los cielo-rasos obtenidos por el procedimiento de la presente invención, se distinguen de los ya conocidos, por estar constituidos por unas planchas cuadradas de las cuales cada una lleva dos cantos paralelos, y cada plancha por lo menos va provista de dos largueros doblados hacia arriba, los cuales, a su final, están asimismo doblados en una misma dirección, en forma de gancho. Los largueros de cada una de estas planchas coinciden con los largueros de

5

10

2-257517 21



las otras, en la proyección lateral, y estas planchas están ordenadas para su colocación sobre un carril-guía que corre en la dirección de los citados cantos de las planchas, y en sentido contrario corre por la parte inferior de su canto en forma de gancho, que sirve para recibir los largueros que llevan las planchas y que también tienen forma de gancho.

El objeto de la presente invención permite una fabricación fácil y económica de los elementos de techo, y una instalación fácil y barata.

Para mejor comprensión de esta memoria, se acompañan unos dibujos que muestran un ejemplo ejecutivo de la invención, citados sin carácter limitativo, ya que caben dentro del cuadro de la invención, diversas variantes de realización sin que éste se altere. En dichos planos,

La fig. 1 muestra el cielo-raso, con su manera de colocación suspendida.

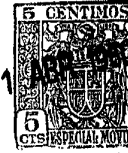
La fig. 2 muestra una planta desde plano superior, de una de las planchas que forman el techo.

La fig. 3 es un corte horizontal por la líneas III-III de la fig. 2.

La fig. 4 es un corte horizontal cruzado a través de la plancha, por la línea V-IV de la fig. 2.

El cielo-raso, según la invención, se compone de unos elementos prefabricados que están formados por planchas rectangulares (1). Dichas planchas presentan doblados sus cantos adyacentes (1a-1b) cada una, teniendo dos largueros (2 - 3) doblados hacia arriba. Los terminales superiores de dichos largueros (2a - 3a) están doblados hacia arriba en la misma dirección, en forma de gancho, constituyendo unas piezas a manera de agrafes; en cada plancha (1) están los agrafes (2) de uno de sus lados, enfrentados con los agrafes (3) del otro, pero ligeramente desplazados en sen-

3-257517 2



45 tido lateral como se ve en la fig, 2 ref. (1b). Para colgar
o colocar la plancha (1) se han previsto unos carriles-guías
colgantes (4) que corren en la misma dirección de los cita-
dos cantos (1a - 1b) de las planchas (1). Este carril-guía
50 (4) va dotado de un refuerzo lateral formado por una doble
nervadura (6). Este carril-guía, presenta en su arista in-
ferior una doblez en forma de gancho (4a) para encajar en
él los agrafes (2a - 3a) de las prolongaciones (2-3) de las
planchas (1).

55 Por último, dichas planchas van dotadas de orifi-
cios (5). Los ganchos o agrafes (3) presentan un ligero es-
calón en sus bases (3b) para quedar al mismo nivel o plano
que los de la plancha adyacente, al acoplarse al gancho (4a)
del carril-guía (4).

60 En las aristas o bordes de las planchas que van
junto a la pared, se suprime la doblez, y se sitúa un medio
de soporte constituido por una vigueta con una guía (7) que
hace de sostén, en cuya guía se encaja el borde de la plan-
cha (1).

65 Finalmente sólo resta indicar que en la presente
invención cabe cualquier variante de realización que no
altere el espíritu de lo descrito, pudiéndose fabricar con
toda clase de materiales y en toda clase de dimensiones
apropiadas.

- - - - -

70 N O T A: - Descrito suficientemente lo que antece-
de, sólo resta consignar que lo que se declara propio y
nuevo del solicitante es lo contenido en las siguientes:

REIVINDICACIONES

1 - Perfeccionamientos en la construcción de cielo-

2575 17 21



75 rasos, caracterizados por el hecho de haberse previsto unas
planchas rectangulares, que tienen cada uno de sus lados ad-
yacentes doblados a escuadra hacia arriba, yendo dotados
éstos, de unas proyecciones verticales que se doblan en sus
extremos a manera de agrafes, para acoplarse a un carril-
80 guía colgante que presenta junto a su arista superior una
doble nervadura y cuya arista inferior va doblada en forma
de agrafe, apta para recibir los agrafes de las planchas an-
tes citadas.

85 2 - Perfeccionamientos, según reivindicación 1ª
caracterizados porque las citadas planchas llevan su super-
ficie provista de una serie de perforaciones.

90 3 - Perfeccionamientos, según reivindicaciones 1
y 2, caracterizados porque las prolongaciones en forma de
agrafes, que presenta uno de los lados de cada una de las
planchas citadas, presentan un pequeño escalón, a fin de
quedar en el mismo plano vertical que las de la plancha ad-
yacente.

95 4 - Perfeccionamientos, según reivindicaciones de
1 á 3, caracterizados porque el carril-guía en que se apo-
yan los agrafes de las planchas citadas, va dotado de una
nervadura paralelamente dispuesta a sus bordes en sentido
longitudinal.

100 5 - Perfeccionamientos, según reivindicaciones de
1 á 4, caracterizados porque las planchas que van situadas
junto a la pared tienen sus aristas interiores lisas y rec-
tas, y se acoplan a un medio de soporte formado por una
vigueta en ángulo, cuyo saliente horizontal va dotado de
una ranura guía en la que se aloja el borde de la plancha
citada.

6 - PERFECCIONAMIENTOS EN LA CONSTRUCCION DE CIELO-



21

105

RASOS.

--- 257517 ---

Todo según queda descrito en la presente memoria que consta de cinco hojas foliadas y mecanografiadas por una sóla cara, con un total de ciento diez líneas y hojas de planos que adjunto se acompañan.

110

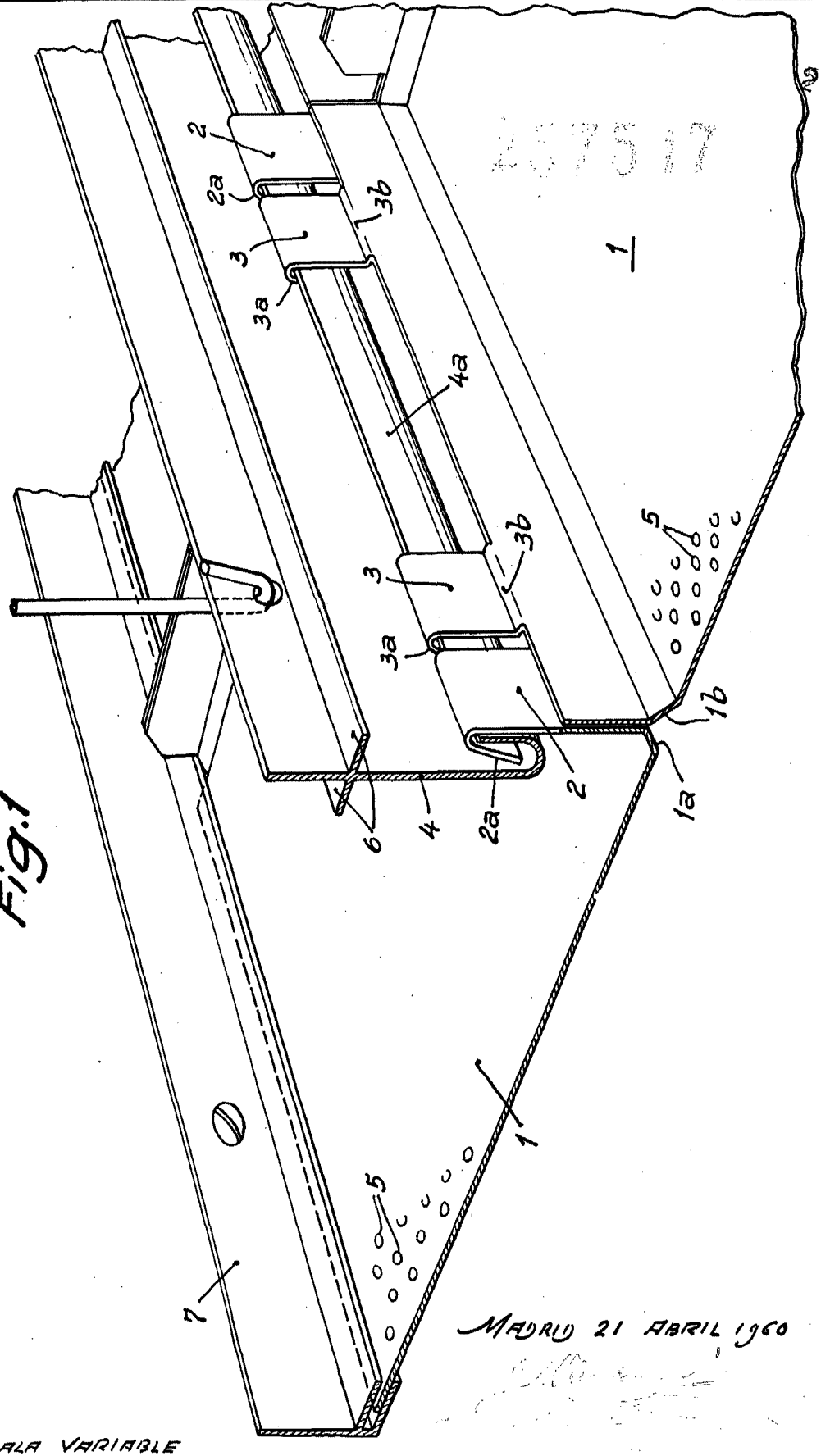
Madrid 21 abril 1960

p.a.

Marquez

267517

Fig.1



ESCALA VARIABLE

MADRID 21 ABRIL 1960

Fig.2

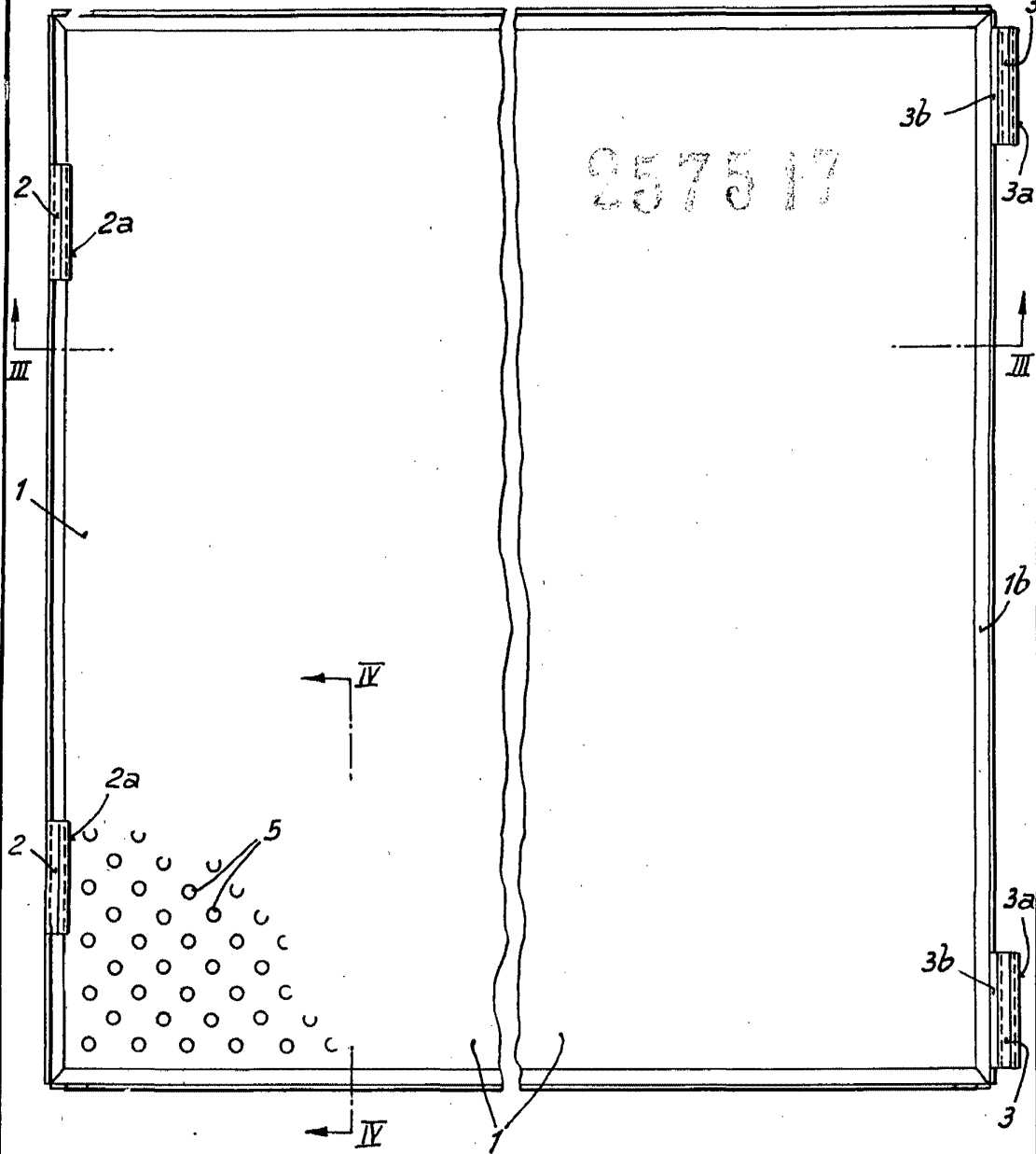


Fig.3

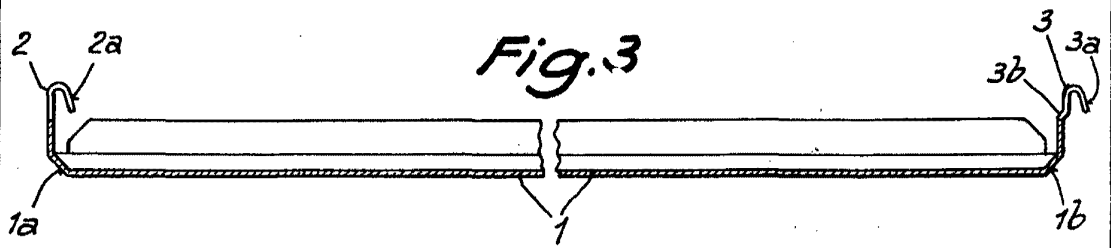
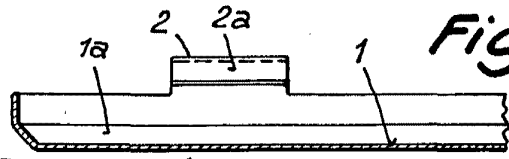


Fig.4

MADRID 21 Abril 1960



ESCALA VARIABLE