

257511



257511

MEMORIA DESCRIPTIVA

DE UNA PATENTE DE INVENCION, POR VEINTE AÑOS EN ESPAÑA, A FAVOR DE DON JULIAN DE LAS CUEVAS MONCADA, DE NACIONALIDAD ESPAÑOLA, RESIDENTE EN PALENCIA (España) Av. de José Antonio, 27-3º

s o b r e:

"PERFECCIONAMIENTOS INTRODUCIDOS EN LAS MAQUINAS ELEVADORAS-ENSACADORAS DE TIPO AGRICOLA"

Con la presente solicitud se trata de proteger los perfeccionamientos introducidos en las máquinas elevadoras-ensacadoras de tipo agrícola, con los cuales se consiguen grandes ventajas en relación con las existentes actualmente toda vez que a las mismas

5.- se ha conseguido mediante los perfeccionamientos que nos ocupan el adaptar un aparato elevador de mies con ventilador centrífugo y el correspondiente rodillo trillador, completándose de tal forma dicha máquina de manera que se pueden realizar las distintas faenas de recogida del grano con un solo elemento o máquina.

25 75 11 21



La preocupación constante de constructores y labradores para llegar a conseguir una máquina trilladora completa, que fuera económica y que cumpliera la base principal de un gran rendimiento, ha sido obviada totalmente con los perfeccionamientos objeto de la invención.

5.-

En esencia consiste en el acoplamiento de un aparato elevador de mies con ventilador centrífugo, para ser adaptado a un cilindro trillador, y a una máquina elevadora-ensacadora de las construidas actualmente, consiguiéndose con ello una máquina trilladora perfecta y completa.

10.-

El aparato elevador de mies sirve para elevar dicha mies hasta el cilindro trillador, el cual y después de trillada la mies la deposita en las cribas de la máquina, que una vez cribado pasa el grano a depositarse en los sacos, mandando la paja a la parte trasera de la máquina, donde el ventilador centrífugo la admisiona y despide la paja a una larga distancia de la máquina.

15.-

Para mejor comprensión de la descripción que sigue, se adjuntan dibujos a los cuales se hará constante referencia a lo largo de la misma, siempre a título de ejemplo no limitativo.

20.-

La Figura 1ª es una vista lateral de la máquina, una vez adicionados los perfeccionamientos que se invocan.

La Figura 2ª, es un detalle del dispositivo elevador de mies que se acopla a la máquina, y

25.-

La Figura 3ª, es igualmente otro detalle del ventilador centrífugo que se coloca en la parte trasera de la máquina para lanzar la paja a larga distancia.

30.-

Consiste la presente invención en los perfeccionamientos introducidos en las máquinas elevadoras-ensacadoras de tipo agrícola, caracterizados porque se dispone un aparato elevador de mies (1) que consiste en una pieza metálica alargada y estrecha, que tiene por misión elevar la mies sin trillar hasta el cilindro trillador (2), y consta de dos transmisiones (3 y 4) situadas una arriba y otra abajo de dicho elevador con sus correspondientes po-

257511



leas y correas, las cuales transcurren a lo largo del elevador (1), en cuya parte alta ha sido dotado del alimentador de mies (5), que se encarga de introducir la mies en el cilindro trillador (2). El alimentador va dotado al lado opuesto de una polea para transmitir la fuerza necesaria a la máquina elevadora-ensacadora mediante un aparato excéntrico (6).

En la parte superior de la máquina se ha dispuesto el grupo motriz (7) que acciona lo anteriormente descrito, así como igualmente parte una transmisión (8) que mediante poleas es guiada hasta un ventilador centrífugo (9) para su puesta en marcha y que tiene por misión el lanzar la paja a larga distancia después de la operación de trillado.

El acoplamiento objeto de los perfeccionamientos es objeto de poderse realizar en cualquier tipo de máquina fuera el tamaño que fuere.

Si bien la forma de ejecución aquí descrita constituye aplicación preferente de la presente invención, podrán introducirse modificaciones de forma y de detalle sin que por ello varíe la especialidad de la misma, la cual se reivindica en la siguiente

NOTA

En resumen; la presente solicitud recaerá sobre las siguientes reivindicaciones:

1ª.-Perfeccionamientos introducidos en las máquinas elevadoras-ensacadoras de tipo agrícola, caracterizados porque se dispone un aparato elevador de mies que consiste en una pieza alargada y estrecha, que tiene por misión elevar la mies sin trillar hasta un cilindro trillador dispuesto superiormente y con las transmisiones necesarias para poner en acción dicho elevador y el alimentador de mies que va colocado en la parte superior del mismo dejando caerla sobre el rodillo trillador también puesto en funcionamiento por tales transmisiones todas ellas debidamente sincronizadas.

257511



2ª.-Perfeccionamientos, según la reivindicación anterior, caracterizados porque el alimentador va igualmente dotado de una polea para transmitir la fuerza necesaria a la máquina elevadora-ensacadora mediante un dispositivo excéntrico.

5.- 3ª.-Perfeccionamientos, según las reivindicaciones anteriores, caracterizadas porque en la parte superior de la máquina se ha dispuesto el grupo motor que acciona los dispositivos citados anteriormente, así como igualmente mediante correas debidamente guiadas por poleas, consigue poner en funcionamiento un ventila-

10.- dor centrífugo situado en la parte trasera de la máquina el cual tiene por misión en lanzar a larga distancia la paja resultante de la operación de trillado.

4ª.-"PERFECCIONAMIENTOS INTRODUCIDOS EN LAS MAQUINAS ELEVADORAS-ENSACADORAS DE TIPO AGRICOLA".

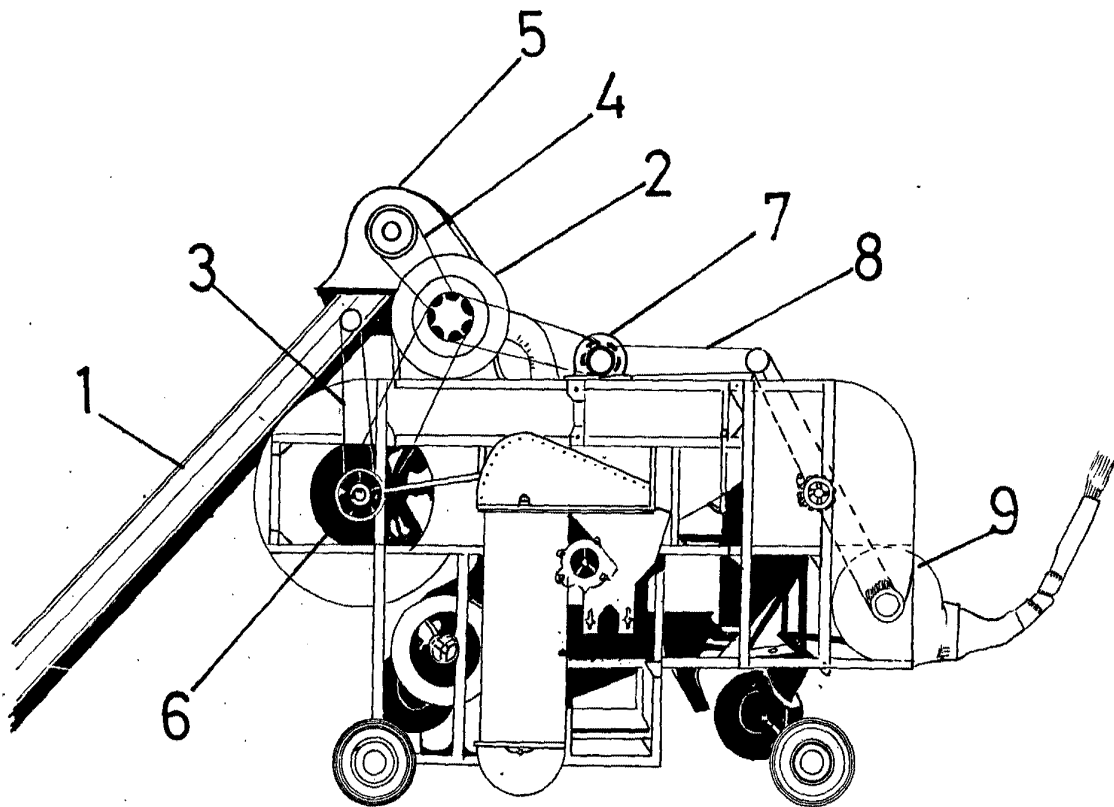
15.- Según se describe en la presente memoria que consta de cuatro hojas escritas a máquina y dibujos.

Madrid, 21 ABR. 1950

257511



fig.1



ESCALA VARIABLE
Madrid, s 21 ABR. 1960 de 19.....

257511

fig.2

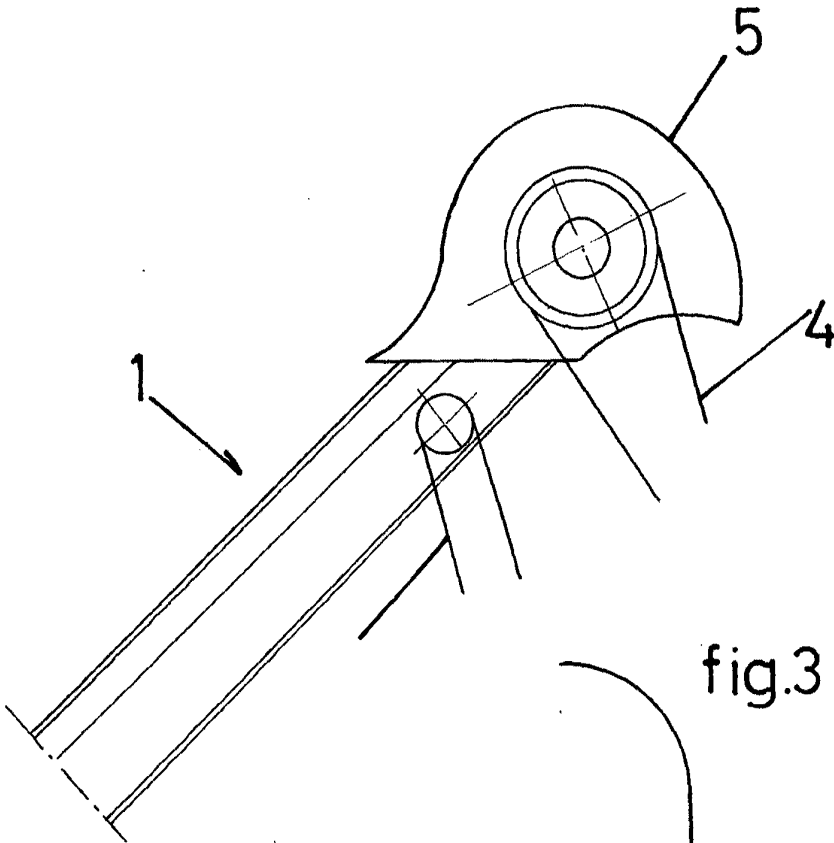
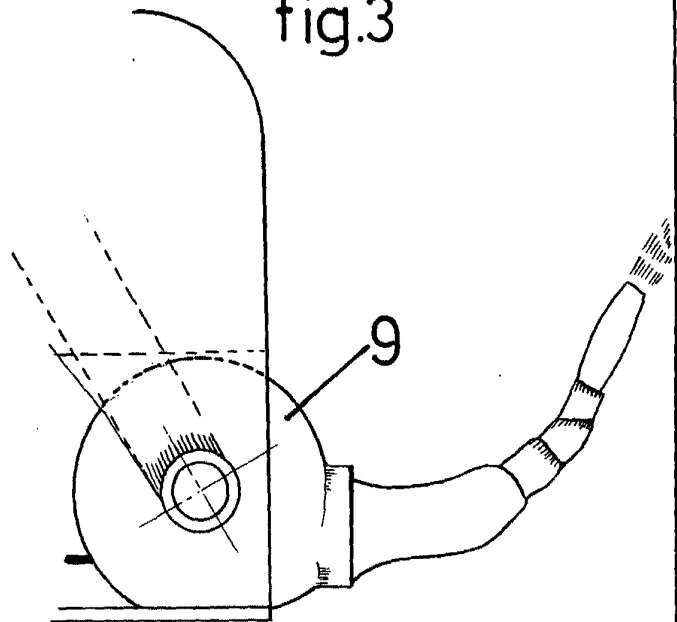


fig.3



ESCALA VARIABLE
Madrid, 16 de Mayo de 1906