

257461



257461

P A T E N T E
D E
I N V E N C I O N

a favor de Don Valentin GALIANA PERIS, de nacionalidad española, residente en Barcelona, calle Fontrodona 30, por "PERFECCIONAMIENTOS EN CHIMENEAS COLECTORAS".

- . -

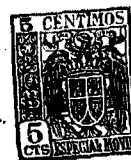
MEMORIA DESCRIPTIVA

La presente invención se refiere a unos perfeccionamientos introducidos en las chimeneas colectoras de humos o de ventilación o para otras aplicaciones mediante los cuales se consigue mejorar las condiciones de tiraje y una mayor protección contra los vientos o corrientes de aire que tiendan a producir retrocesos de los humos, así como otras ventajas derivadas de la facilidad de conservación y limpieza de los conductos.

5. En las chimeneas colectoras conocidas es corriente instalar un conducto de humos que partiendo del hogar,

257461

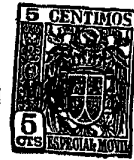
8 ABR.



- cocina u otro dispositivo a evacuar, situado en el nivel más bajo se eleva en toda la altura del edificio en cuestión, y en cada planta se le conecta los conductos de humos adicionales de los dispositivos correspondientes. Al tener el colector una sección de paso constante hace que en algunas plantas la misma sea insuficiente para evacuar con buen rendimiento la totalidad del volumen de gases que ha de pasar por ella; por el contrario, si la sección de paso corresponde a la cantidad máxima, se desperdicia mucho espacio en las plantas bajas, aparte de la inherente dificultad de iniciar el tiraje natural.
- 5.
- 10.

- Estos inconvenientes son eliminados mediante los perfeccionamientos de la presente invención por el hecho de dotar al colector de una sección variable, creciente desde su extremo inferior hasta el superior y de manera que la sección de paso en cada punto de conexión de los conductos de humos procedentes de cada una de las plantas del edificio sea la correspondiente al volumen de gases procedente de las plantas inferiores más el propio de dicho conducto de humos, montando en el extremo inferior, abierto, del colector, un registro ajustable y amovible, mientras que el superior es cerrado mediante un dispositivo regulador de humos.
- 15.
- 20.

- El acoplamiento de los conductos de humo individuales al colector puede llevarse a cabo directamente al mismo nivel de la salida de humos de la cocina u otro dispositivo, pero también se puede utilizar una sección de empalme que se eleve paralelamente al colector desde dicho
- 25.

257461^o 8 ABA

dispositivo para acoplarse al primero a cierta altura.

- Por otra parte, el registro de una pluralidad de aberturas que atraviesan sus paredes, y enchufado en disposición corrediza y ajustable en la posición deseada,
5. de manera que se puede regular el número de aberturas descubiertas a fin de dar al colector una entrada de aire adicional, o bien extraerlo totalmente para la descarga de hollín y limpieza de la chimenea. El regulador de salida de humos, en una realización preferida del invento es-
10. tá constituido por un sombrerete formado por una pluralidad de cilindros de distintos diámetros, montados de manera que se rodean los unos a los otros dejando espacio entre ellos, estando el cilindro de menor diámetro unido a la boca del colector, mientras que el extremo superior
15. del cilindro de mayor diámetro lleva unida una cubierta protectora.

- Los dibujos adjuntos muestran, a título de ejemplo no limitativo del alcance del invento, una realización de chimenea colectora aplicada a las cocinas de una finca
20. de cuatro plantas.

- En dichos dibujos: La figura 1 es una sección alzada de parte del edificio; la figura 2 es una sección asimismo alzada del extremo inferior del colector, mostrando la disposición del registro, y las figura 3 y 4 son sendas vistas en sección diametral alzada y en sección por
25. el plano IV-IV de la figura 3, del sombrerete protector.

De acuerdo con los dibujos, la chimenea colectora atravies las cuatro plantas -1- del edificio -2-, y

257461



su extremo inferior termina en el sótano -3- donde puede ser provista del registro ajustable representado en la figura 2, donde se puede proceder con toda comodidad y limpieza a la descarga del hollín acumulado en la chimenea.

5. El extremo superior del colector sale del edificio atravesando el tejado -4- y está rematado por el sombrerete regulador de humos -5-.

10. Las cocinas -6- de cada una de las plantas están concentradas con el colector mediante los conductos de humos -7-, pero esta conexión también se puede llevar a cabo directamente desde la salida de humos del hogar, prescindiendo de los tramos -7- indicados. Tal como se aprecia en la figura 1, el colector está constituido por diversas secciones -8-11-, cada una de las cuales tiene un diámetro mayor que la inmediata inferior, a fin de admitir con el máximo rendimiento los gases procedentes de las plantas inferiores y los humos procedentes de cada una de las plantas en cuestión. La sección mayor es la que termina al exterior en el sombrerete -5-.

20. El extremo inferior del colector está abierto y lleva enchufado el tapón -12- en forma de vaso cuyo fondo presenta una empuñadura -13- para su accionamiento. Las paredes laterales de este vado están provistas de una pluralidad de orificios pasantes -14- que comunican con el exterior, de manera que enchufando más o menos este tapón dentro del tubo se consigue regular la entrada de aire adicional. Al sacar completamente el tapón -12-, la chimenea queda abierta y en disposición para ser limpiada.

257461



- El sombreroete está constituido por una pluralidad de anillos de chapa metálica -15-, de diámetros crecientes hacia arriba y mantenidos espaciados mediante brazos radiales -16-, de manera que queda entre ellos el espacio necesario para el para el paso de los humos. Los anillos están montados en disposición de diámetros crecientes hacia arriba y el inferior está unido de modo similar al extremo de la chimenea, mientras que el superior puede ser tapado mediante una cubierta protectora -17- que cubra totalmente su boca o bien puede dejar cierto espacio entre su borde y el canto superior del anillo. Los anillos ilustrados tienen aproximadamente la misma altura y están escalonados de manera que el borde inferior de uno de ellos se encuentra aproximadamente al mismo nivel que el borde del que tiene debajo, lo cual ya es suficiente para impedir la entrada a la chimenea de las corrientes de aire descendentes o inclinadas, pero de ser necesario, los bordes superiores de cada uno de los anillos podrían ser prolongados por encima de los bordes inferiores de los inmediatos superiores. En todo caso, en el lado del dispositivo que está opuesto a la dirección del viento, siempre se producirá una aspiración apta para ayudar a la salida de los humos por esta parte del aparato.

- Serán independientes del objeto de la invención los detalle constructivos de todo el sistema, a condición de que no alteren esencialmente el alcance de la siguientes reivindicaciones.



257461

N O T A

Se reivindica como objeto de la presente patente de invención:

5. 1. Perfeccionamientos en chimeneas colectoras, caracterizados por el hecho de dotar al conducto colector de una sección variable, creciente hacia su extremo superior y de manera que la sección de paso en cada punto de conexión de los conductos de humos procedentes de cada una de las plantas del edificio, sea la correspondiente al volumen de gases procedente de las plantas inferiores más el caudal propio de dicho conducto de humos, montando en 10. el extremo inferior, abierto, del colector, un registro ajustable y amovible, mientras que el extremo superior es cubierto y amovible, mientras que el extremo superior es cubierto mediante un dispositivo regulador de humos.
15. 2. Perfeccionamientos en chimeneas colectoras, según la reivindicación 1, caracterizados porque la conexión de los hogares o cocinas de las distintas plantas al colector se lleva a cabo mediante una sección de empalme correspondiente que se unen al colector a cierta altura 20. con respecto del dispositivo en cuestión.
3. Perfeccionamientos en chimeneas colectoras, según la reivindicación 1, caracterizados porque el registro ajustable está constituido por un tapón hueco, provisto de una pluralidad de aberturas que atraviesan sus pare-

257461-8 ABR



des laterales, y enchufado en disposición corrediza y ajustable en el extremo del colector, de modo que proporciona una entrada de aire regulable o puede ser retirado para la limpieza del sistema.

4. Perfeccionamientos en chimeneas colectoras, según la reivindicación 1, caracterizado porque el regulador de salida de humos está constituido por una pluralidad de cilindros de distintos diámetros, montados de manera que se rodean los unos a los otros dejando espacio entre ellos, estando el cilindro de menor diámetro fijado a la boca del colector, mientras que el extremo superior del cilindro más grande lleva unida una cubierta protectora.

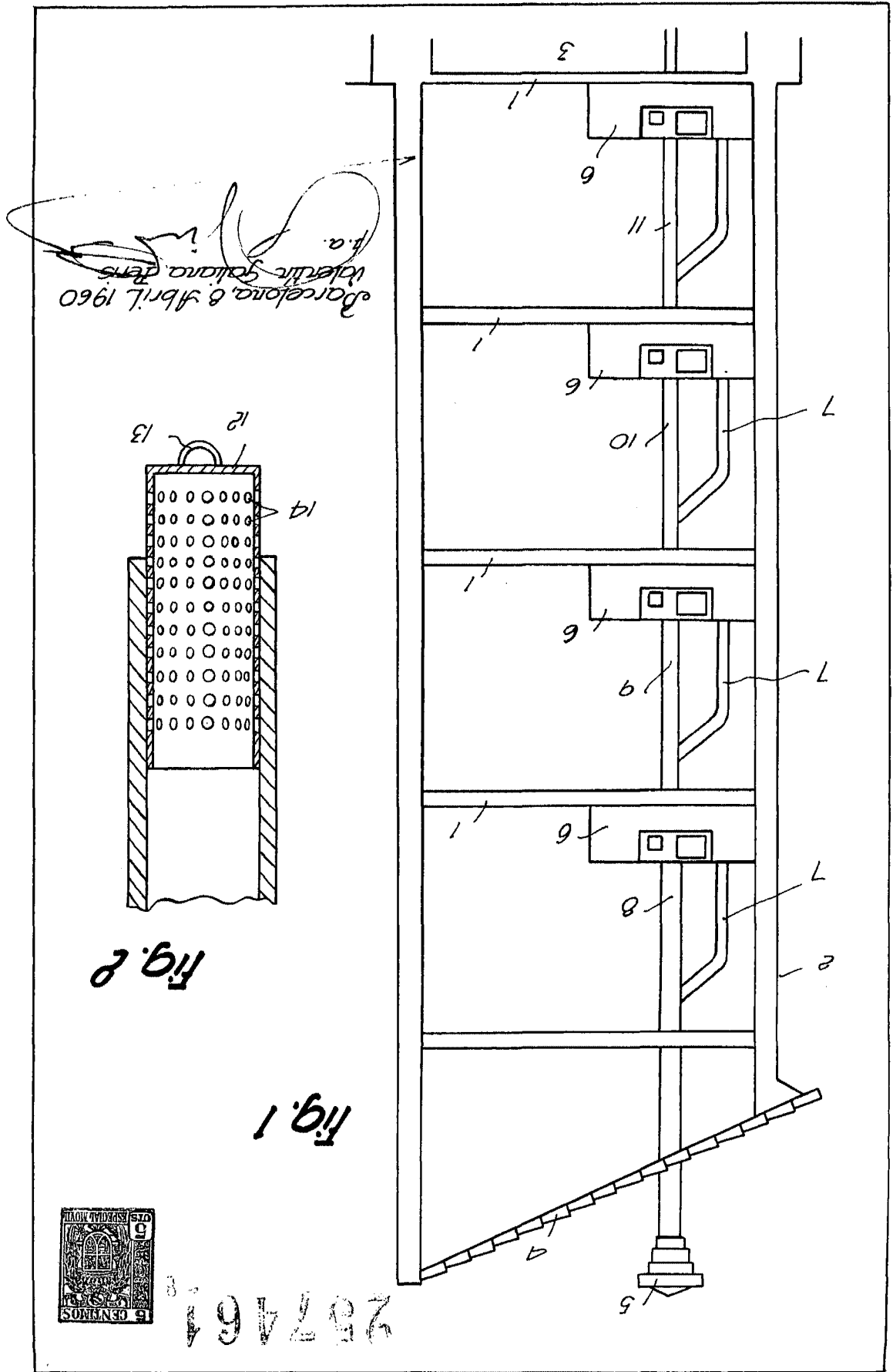
5. Perfeccionamientos en chimeneas colectoras.

La presente memoria descriptiva consta de siete hojas foliadas, escritas a máquina por una sola cara.

Barcelona, a 8 de Abril de 1960

Valentin GALIANA PERIS

p.a.



*Barcelona, 6 Abril 1960
 D. Valentín Galland Peris
 P.a.*

Fig. 2

Fig. 1



287464

*Los hoyos
 hoyo n.º 1*

D. VALENTÍN GALLAND PERIS

6850

207481

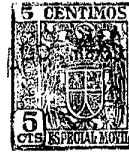


Fig. 3

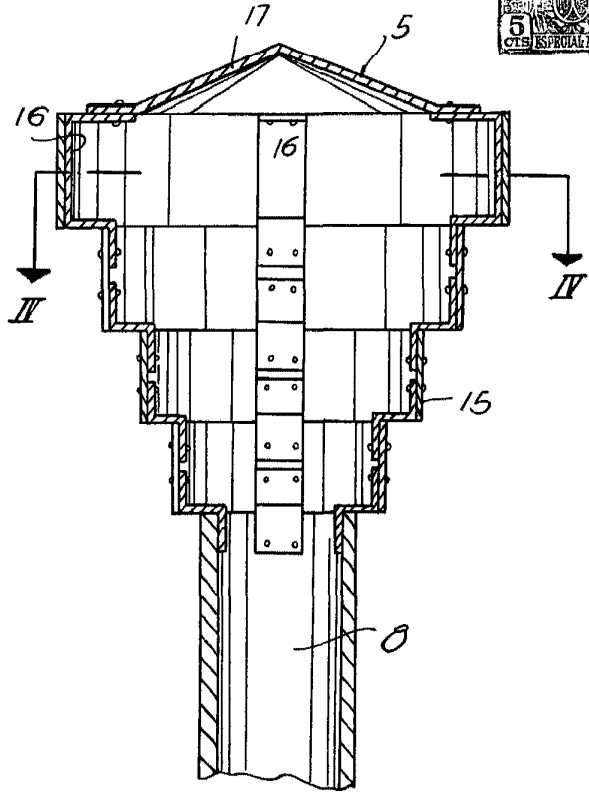
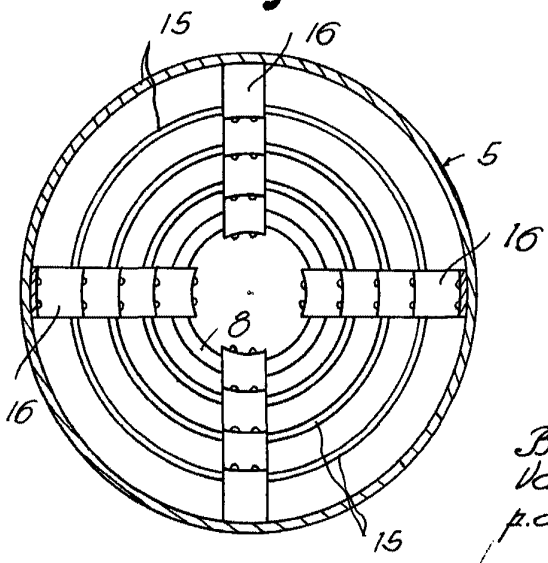


Fig. 4



Barcelona, 8 Abril 1960

Valentín Galiana Peris
p.a.

6850