



ESPAÑA

10 ES	11	NUMERO	12 Y
	21	<b>257452</b>	
	22	FECHA DE PRESENTACION	
		<b>23 marzo 1.981</b>	

MODELO DE UTILIDAD

NOV. 1981

50 PRIORIDADES:	52 PAIS
51 NUMERO	
53 FECHA	
47 FECHA DE PUBLICIDAD	51 CLASIFICACION INTERNACIONAL
	H04B 1/08
54 TITULO DE LA INVENCIÓN	
" SOPORTE PARA RADIORRECEPTORES "	
71 SOLICITANTE (S)	
ELECTRONICA ESCUDER, S.A.	
DOMICILIO DEL SOLICITANTE	
Prolongación Puig de la Nao, 53 - BENICARLO (Castellón)	
72 INVENTOR (ES)	
73 TITULAR (ES)	
74 REPRESENTANTE	
D. JOAQUIN BOLIBAR PERA	

M O D E L O   D E   U T I L I D A D  
-----

M e m o r i a   d e s c r i p t i v a

5           El presente modelo de utilidad se refiere a un soporte para radiorreceptores.

          Como es sabido, la colocación de radiorreceptores sobre el tablero de una mesa, un anaquel, el mostrador de una cocina y otros lugares suele ser causa de estorbo y entraña el riesgo de que se caigan al suelo con la consiguiente inutilización de dichos aparatos.

10

          Dichos problemas han sido solucionados ahora definitivamente con el soporte objeto del presente modelo de utilidad, que permite fijar un radioreceptor debajo de un tablero junto a un tramo de su borde, de manera que la superficie superior del mismo queda despejada y se elimina la probabilidad de caídas.

15

          Además, la fijación del radioreceptor se realiza sin necesidad de tornillos u otros elementos auxiliares, es decir de una manera extraordinariamente sencilla con posibilidad de extraer el aparato cuando se desee asimismo muy fácilmente.

20

          En otro aspecto, el soporte es de constitución simple hasta el extremo, lo que permite su obtención industrial en condiciones de economía insuperables.

25

          A tenor de lo expuesto, el soporte para

radiorreceptores objeto del presente modelo se caracteriza porque consiste en una monopieza constituida por una tira rígida doblada en U, cuyo tramo medio está provisto de medios para su fijación a un tablero y cuyas ramas terminan en sendas pestañas dirigidas interiormente, en las cuales son encajables por deslizamiento sendas ranuras previstas en las caras laterales de la caja del radiorreceptor.

10 Para facilitar la explicación más detallada y la comprensión de lo expuesto en la presente memoria descriptiva, se acompaña una hoja de dibujos en los que se ha representado un caso práctico de realización de un soporte para radiorreceptores de las características indicadas, que se cita solamente a título de ejemplo no limitativo del alcance del presente modelo de utilidad,

En dichos dibujos:

20 La figura 1 es una vista en perspectiva del soporte.

La figura 2 muestra en perspectiva el soporte con el radiorreceptor acoplado al mismo.

25 La figura 3 corresponde a un detalle a mayor escala en alzado frontal del soporte fijado debajo de un tablero y con el radiorreceptor acoplado y suspendido del mismo.

De acuerdo con los dibujos, el soporte para radiorreceptores que se describe consiste en

una monopieza constituida por una tira rigida -1-  
doblada en U rectangular, constituida por un per-  
fil metalico, que en su tramo medio -1a- esta pro-  
visto de orificios -2- para su fijacion median-  
te tornillos -3- a la cara inferior de un tablero  
-4-. Por su parte, las ramas -1b- de la tira ter-  
minan en sendas pestañas -5- dirigidas interior-  
mente.

Dicho soporte esta destinado a sostener  
un radioreceptor, designado en general con -6-  
para lo cual la caja esta constituida por una  
carcasa que en sus paredes laterales presenta sen-  
das ranuras -7- en las que encajan por desliza-  
miento las pestañas -5- de la tira -1-, cuando se  
acopla la carcasa a la misma, para disponer sus-  
pendido el radioreceptor. La combinacion pesta-  
ñas-ranuras permite un perfecto posicionamiento  
y sosten del radioreceptor.

Por supuesto, la tira -1- esta dimen-  
sionada con la carcasa -6- del radioreceptor  
en cuestion.

Como es natural, el soporte es apto  
para sostener tanto radioreceptores alimentados  
por la red mediante el oportuno cable de cone-  
xion, como radioreceptores alimentados por pi-  
las.

El radioreceptor -6- soportado como  
se ha dicho es facilmente accesible para el accio

namiento de sus mandos y no ocasiona impedimento alguno al quedar fuera de la superficie superior de utilización del tablero -4- que puede ser el de una mesa, un anaquel, mostrador de cocina, etc.

5 El presente modelo prevé que la fijación del soporte -1- al tablero -4- pueda ser cualquiera conveniente mediante los tornillos -3- (ilustrados a mayor escala en los dibujos), clavos, remaches, etc., o bien se puede realizar mediante una película autoadhesiva protegida de origen por una hoja desprendible.

10 De igual manera, hay que tener en cuenta que aunque la tira -1- está constituida preferentemente a base de un perfil metálico, también se puede constituir a base de cualquier material rígido conveniente, tal como plástico, con lo que la fijación se puede llevar a cabo mediante grapas.

15 Finalmente, hay que tener en cuenta que aunque el presente soporte está especialmente destinado a radiorreceptores, es perfectamente aplicable a cualquier aparato similar, tal como por ejemplo, radiocassettes, etc.

20 Debe entenderse que en la realización práctica del soporte objeto del presente registro, se podrán efectuar cuantas variaciones de detalle de consideren oportunas siempre que no se alteren las características esenciales del mismo que se

25

resumen en las siguientes reivindicaciones.

N O T A  
-----

5                   Se reivindica como objeto del presente  
Modelo de Utilidad:

10                   1.- Soporte para radiorreceptores, caracterizado porque consiste en una monopieza constituida por una tira rígida doblada en U , cuyo tramo medio está provisto de medios para su fijación a un tablero y cuyas ramas terminan en sendas pestañas dirigidas interiormente, en las cuales son encajables por deslizamiento sendas ranuras previstas en las caras laterales de la caja del radioreceptor.

15                   2.- Soporte para radiorreceptores.

Esta memoria consta de seis páginas escritas por una sola cara.

BARCELONA, 9 MAR 1981

20                   P.A.

JOAQUIN BOLIBAR  
P. P.

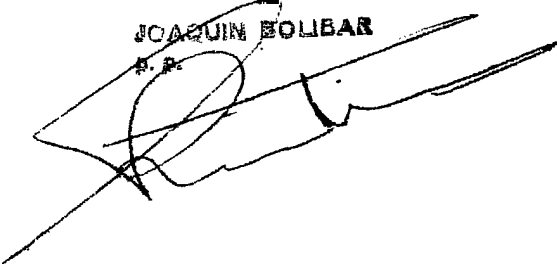
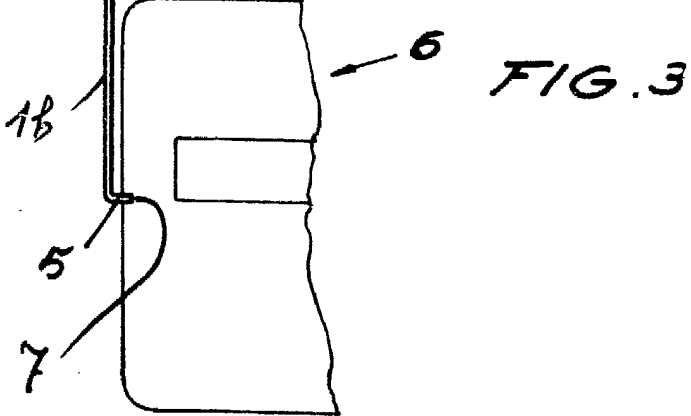
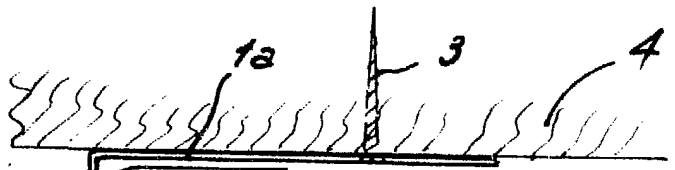
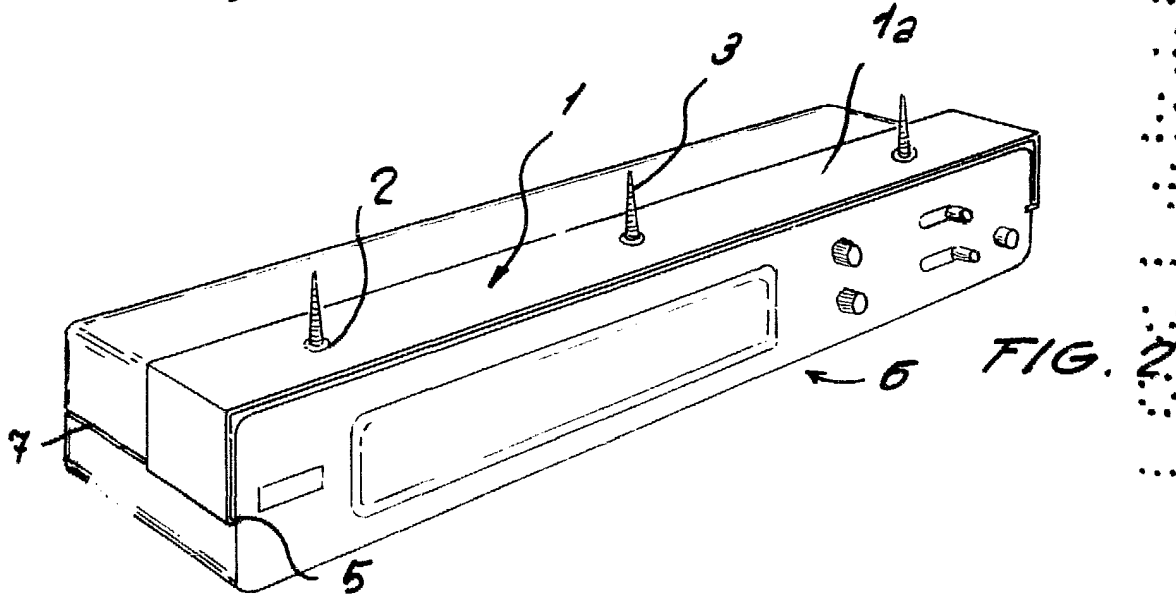
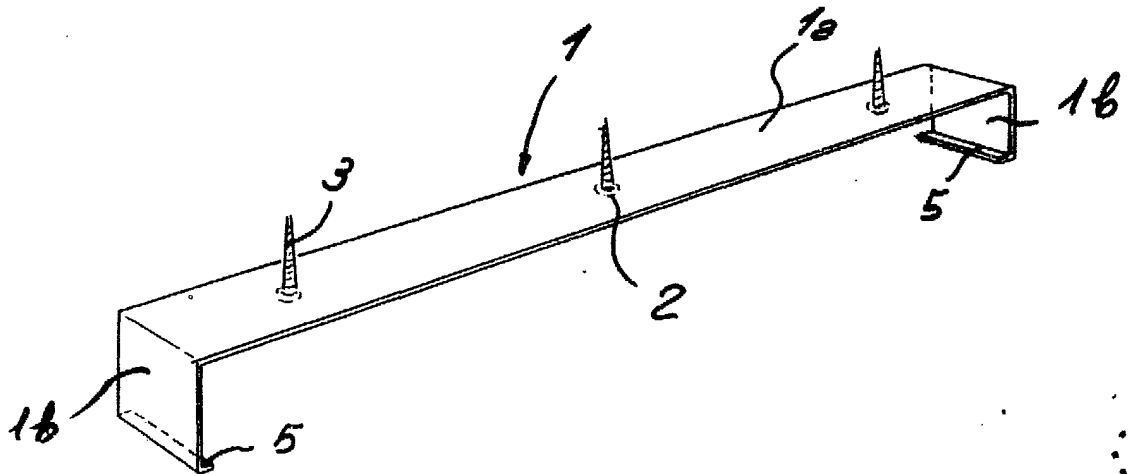


FIG. 1



FOR AUTORIZACION  
JOAQUIN ECLIBAR  
P. P.