



ESPAÑA

(19) ES	(11) NUMERO	(10) Y
	257446	
(22) FECHA DE PRESENTACION		

MODELO DE UTILIDAD

1 NOV. 1981

(30) PRIORIDADES	(31) NUMERO	(32) FECHA	(33) PAIS

(47) FECHA DE PUBLICIDAD	(51) CLASIFICACION INTERNACIONAL
	A47K 10/04, A47G 29/08

(54) TITULO DE LA INVENCIÓN
"COLGADOR DE PAÑOS DE COCINAS Y SIMILARES"

(71) SOLICITANTE(S)
ERLE, S. A.

DOMICILIO DEL SOLICITANTE
Avda. de Guipúzcoa, 16 - MONDRAGON (Guipúzcoa)

(72) INVENTORES

(73) TITULARES

(74) REPRESENTANTE	
D. FRANCISCO GARCIA CABREIZO	O.G. 37.717/tr.

La presente invención, se refiere a un colgador de paños de cocina y similares, cuya especial configuración y estudiado diseño hacen que el mismo sea altamente ventajoso respecto a otros dispositivos de análogas finalidades.

5. El colgador de paños que la invención propone, es del tipo de los que se constituyen mediante una barra o varilla sobre cuyos extremos van fijados sendos elementos de fijación a la pared, puerta o mueble donde vaya a ser aplicado tal colgador; con la particularidad de que los elementos extremos de la barra destinados a la fijación del conjunto a la pared, puerta o mueble, son preferentemente del tipo de los que van dotados de un adhesivo protegido por una lámina extraíble, de tal modo que la fijación se realiza por simple pegado o adherencia sin necesidad de tornillos ni medios mecánicos de anclaje.
10. Este tipo de colgadores para paños presentan todos ellos sin excepción un gran inconveniente derivado de que la barra o varilla que va a constituir el propio colgador es en todos los casos cilíndrica y de superficie lateral totalmente lisa, lo cual lleva consigo el hecho de que los paños a colgar deban disponerse colgados por su línea geométrica mitad, ya que de lo contrario el paño se desliza y caerá del colgador, debido como se ha dicho a la superficie lisa de la barra o varilla de colgado.
- 15.
- 20.

25. Teniendo en cuenta lo anteriormente expuesto, la invención propone un nuevo colgador mediante el que se elimina el problema de deslizamiento y consiguiente caída del paño, todo ello en virtud de que la barra o varilla del colgador objeto de la invención va dotada en su superficie de una serie de resaltes longitudinales originados como consecuencia de una serie de estrias intercaladas entre canales practicados todos
- 30.

alios en el sentido de las generatrices de la barra o varilla. Con esto se consigue que la superficie de tal barra o varilla sea estriado o acanalada, lo cual impedirá el deslizamiento de los paños y por consiguiente se evitará su caída aunque tales paños no se dispongan con su línea geométrica media sobre la propia barra o varilla, ya que existirá una adherencia derivada de las estrias y canales mencionados.

Para complementar la descripción que seguidamente se va a realizar y con objeto de ayudar a una mejor comprensión de las características de la invención, se acompaña a la presente memoria descriptiva de una hoja única de planos cuyas figuras representan lo siguiente:

Figura 18.- Muestra una vista general del colgador, en el que se puede apreciar la barra o varilla de longitud indefinida, sobre cuyos extremos se aprecia independientemente los elementos adhesivos, para la fijación del conjunto a la pared, puerta o mueble.

Figura 20.- Muestra una vista por uno de sus extremos de la barra o varilla que constituye el colgador propiamente dicho.

Sobre las mencionadas figuras, se han referenciado numéricamente las partes y elementos principales que componen el conjunto de la invención, cuyas referencias se corresponden de la forma siguiente:

- 1.- Barra o varilla.
- 2.- Orificio ciego de las piezas (3).
- 3.- Piezas extremas de fijación del colgador.
- 4.- Meseta dotada de adhesivo para la fijación del colgador.
- 5.- Estrias longitudinales de la barra o varilla (1).

6.- Canales longitudinales intercalados entre las estrias (5).

7.- Resaltes originados entre las estrias (5) y canales (6).

5. A la vista de las comentadas figuras, puede observarse el colgador para paños de cocina y similares, el cual puede ser aplicado sobre cualquier zona de una pared, puerta o mueble. Dicho colgador se constituye mediante una barra o varilla (1) cuyos extremos se alojarán en orificios (2) previstos en sendas piezas (3) que van a constituir los medios para la fijación del conjunto a la pared, puerta o mueble. Dichas piezas (3) van provistas de una meseta (4) cuya cara externa y plana cuenta con un adhesivo para la citada fijación — por adherencia sin necesidad de tornillos.
10. En cuanto a la barra o varilla (1) que constituye el elemento fundamental de la invención, es de longitud indefinida y la misma va dotada longitudinalmente de una serie de estrias (5) que se intercalan con acanaladuras (6) curvo-concavas, dando lugar a resaltes (7), todo lo cual constituye una superficie exterior dotada de nervaduras o entrantes y salientes en el sentido de sus generatrices que determinan una perfecta adherencia para los paños dispuestos sobre tal barra o varilla (1), evitando así la caída de éstos, aún en el caso de que los mismos se dispongan colgados por la línea que no sea la línea geométrica media; es decir, que aún en el caso de que el paño cuelgue más por una parte que por otra, no caerá debido a la adherencia del mismo sobre los referidos entrantes y salientes que originan las estrias (5), canales (6), y resaltes (7) que impedirán el deslizamiento y la consiguiente caída de los propios paños dispuestos o colgados sobre la referida barra (1).
- 15.
- 20.
- 25.
- 30.

El solicitante se reserva el derecho de extender esta demanda a los países extranjeros, reivindicando la misma prioridad de la presente solicitud al amparo del Convenio Internacional para la protección de la Propiedad Industrial.

5.

NOTA

El Modelo de Utilidad, que se solicita por veinte años, para España, de acuerdo con la vigente legislación, deberá recaer sobre: "COLGADOR DE PAÑOS DE COCINAS Y SIMILARES", según las características esenciales de las siguientes: \_\_\_\_\_

10.

15.

20.

25.

30.

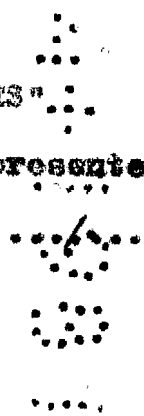


REIVINDICACIONES

- 1.- Colgador de paños de cocinas y similares, que -  
siendo del tipo de los que se constituyen mediante una barra o  
varilla cuyos extremos van insertados en orificios ciegos pre-  
5. vistos en sendas piezas dotadas de una superficie plana que in-  
corpora un autoadhesivo para la fijación del conjunto sobre --  
una pared, puerta o mueble, esencialmente caracterizado porque  
la barra o varilla está afectada longitudinalmente de una serie  
de estrias intercaladas con canales curvo-cóncavos practicados  
10. asimismo de forma longitudinal sobre la superficie exterior de  
tal barra o varilla, cuyas estrias y canales determinan recal-  
tes originados de él unos entrantes y salientes en el senti-  
do de las generatrices de la barra o varilla, constituyendo --  
una superficie de la barra totalmente antideslizante para los  
15. correspondientes paños que han de disponerse o colgarse sobre  
tal barra, o varilla.

2.- "COLGADOR DE PAÑOS DE COCINAS Y SIMILARES".

Según queda sustancialmente descrito en la presente



Memoria que consta de seis hojas, escritas a máquina por una sola cara y acompañada de dibujos.

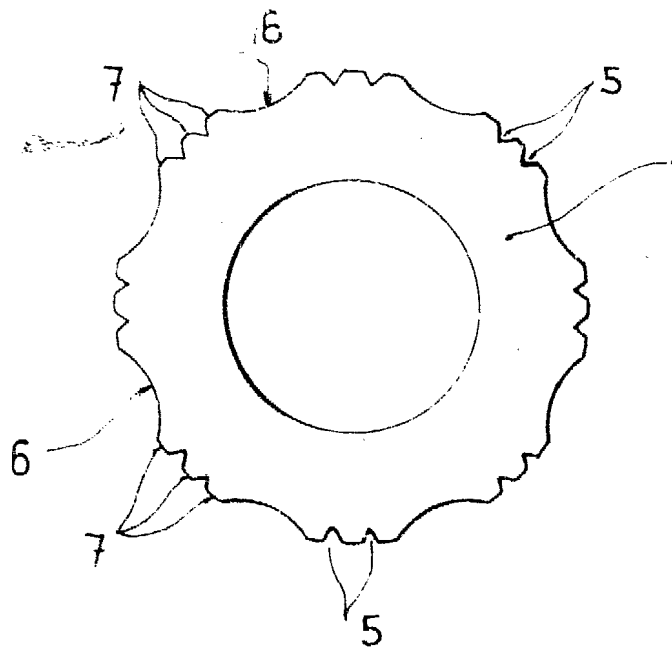
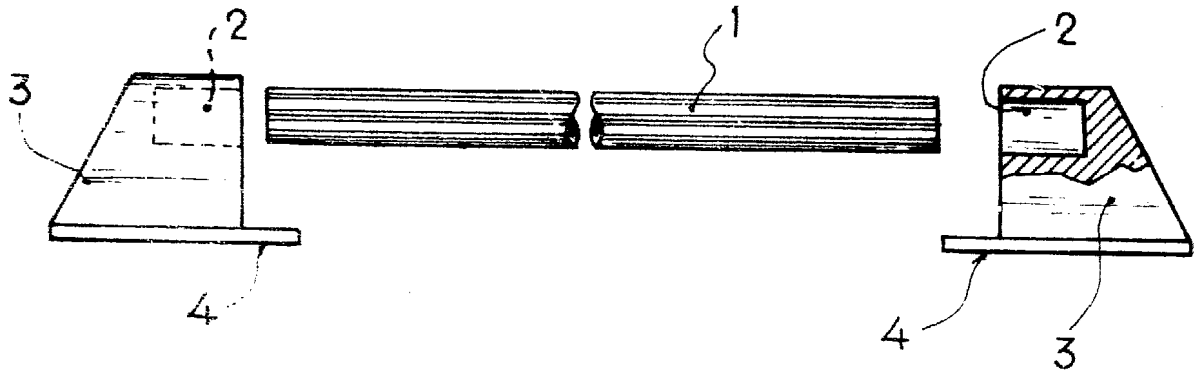
Madrid, 7 ABR. 1981

ERLE, S.A.

P.P.

5.

A handwritten signature in black ink, consisting of several fluid, connected strokes, is written over a horizontal line. The signature is positioned to the right of the typed text.



Madrid, -7 ABR. 1981  
P. P.

Escala variable