



257431

257431

P A T E N T E
D E
I N V E N C I O N

por "MECANISMO PERFECCIONADO PARA EL CAMBIO DE CANILLAS EN TELARES AUTOMATICOS", a favor de DON JOSE BOIX MOGAS, de nacionalidad española, residente en GRANOLLERS (Barcelona), Corró nº 153.

= . =

MEMORIA DESCRIPTIVA

La presente invención se refiere a un mecanismo perfeccionado para el cambio de canillas en telares automáticos.

Actualmente existen mecanismos para efectuar el trabajo del cambio de canilla en los telares automáticos, controlando el hecho de que la lanzadera está suficientemente dentro de la caja para que el cambio de canilla se verifique de manera correcta y en caso contrario evitar que este se produzca, sin embargo estos mecanismos resultan complicados, con funcionamiento a veces irregular, creándose para ello este nuevo mecanismo en el que queda suprimido el árbol transmisor

5.

10.



257431

de cambio aprovechándose para su accionamiento el movimiento de vaivén del montante.

Consiste esencialmente en una guarda accionada por un montante del telar aprovechando el movimiento de vaivén de este, en los telares de cambio de canilla automático, siendo accionada precisamente por un tope de empuje y amortiguación previsto para ello.

Con el fin de facilitar la explicación, se acompaña a la presente memoria una lámina de dibujos, en la que se ha representado un caso de realización que se cita a título de ejemplo.

En el dibujo:

La figura única muestra en vista lateral un detalle del mecanismo, que comprende una guarda 1 propiamente dicha, fijada en el punto 2 por un eje 3, con una prolongación 4, la cual vá provista de un balancín compensado 5 terminado en cola de milano, sobre cuyo balancín actúa el núcleo 6 de una bobina 7 fijada al eje 3.

Frente al balancín 5, y montado en el montante correspondiente del telar, va instalado un tope de empuje y amortiguación 8, de manera que cuando el balancín 5, bajo la presión del núcleo de la bobina 7 - que recibe la corriente necesaria del pulsador de la trama - se encara con el tope 8, por el movimiento de avance del batán hace accionar la guarda 1 para controlar si la lanzadera está bien situada en la caja correspondiente.

Además el tope 8, está ligado a un resorte 9, apto para que en caso de encontrar la guarda 1 parte de la lanzadera fuera de la caja, pueda ceder este tope.

La invención, dentro de su esencialidad, puede ser lle-



25 7431

vada a la práctica en otras formas de realización, que difieran en detalle de la indicada a título de ejemplo en la descripción a las cuales alcanzará igualmente la protección que se recaba. Podrá, pues, construirse en cualquier forma y tamaño, con los materiales más adecuados por quedar todo ello comprendido en el espíritu de las reivindicaciones.

5.

= . =

N O T A

Hecha la descripción del presente invento, se declaran como nuevas y de propia invención, las siguientes reivindicaciones:

10.

1. Mecanismo perfeccionado para el cambio de canillas en telares automáticos, que se caracteriza esencialmente porque comprende una guarda fijada por un extremo a un eje, presentando este extremo una prolongación provista de un balancín compensado terminado en cola de milano sobre el cual actúa el

15.

núcleo de una bobina fijada al eje, comprendiendo en el montaje enfrentado del telar un tope para el balancín, amortiguado a resorte, con el que se encara el balancín en los paros de corriente del núcleo de la bobina, que es recibida del pulsador de la trama, para la actuación sobre el balancín del tope y

20.

a través de este de la guarda que controla la lanzadera, durante el movimiento de avance del batán.

2. Mecanismo perfeccionado para el cambio de canillas en telares automáticos.

25.

Según se describe y reivindica en la presente memoria que consta de cuatro hojas foliadas y escritas a máquina por una

= 4 =



257421

sola de sus caras, acompañadas de una lámina de dibujos.

Madrid, a 18 de abril de 1.960.

JOSE BOIX MOGAS.

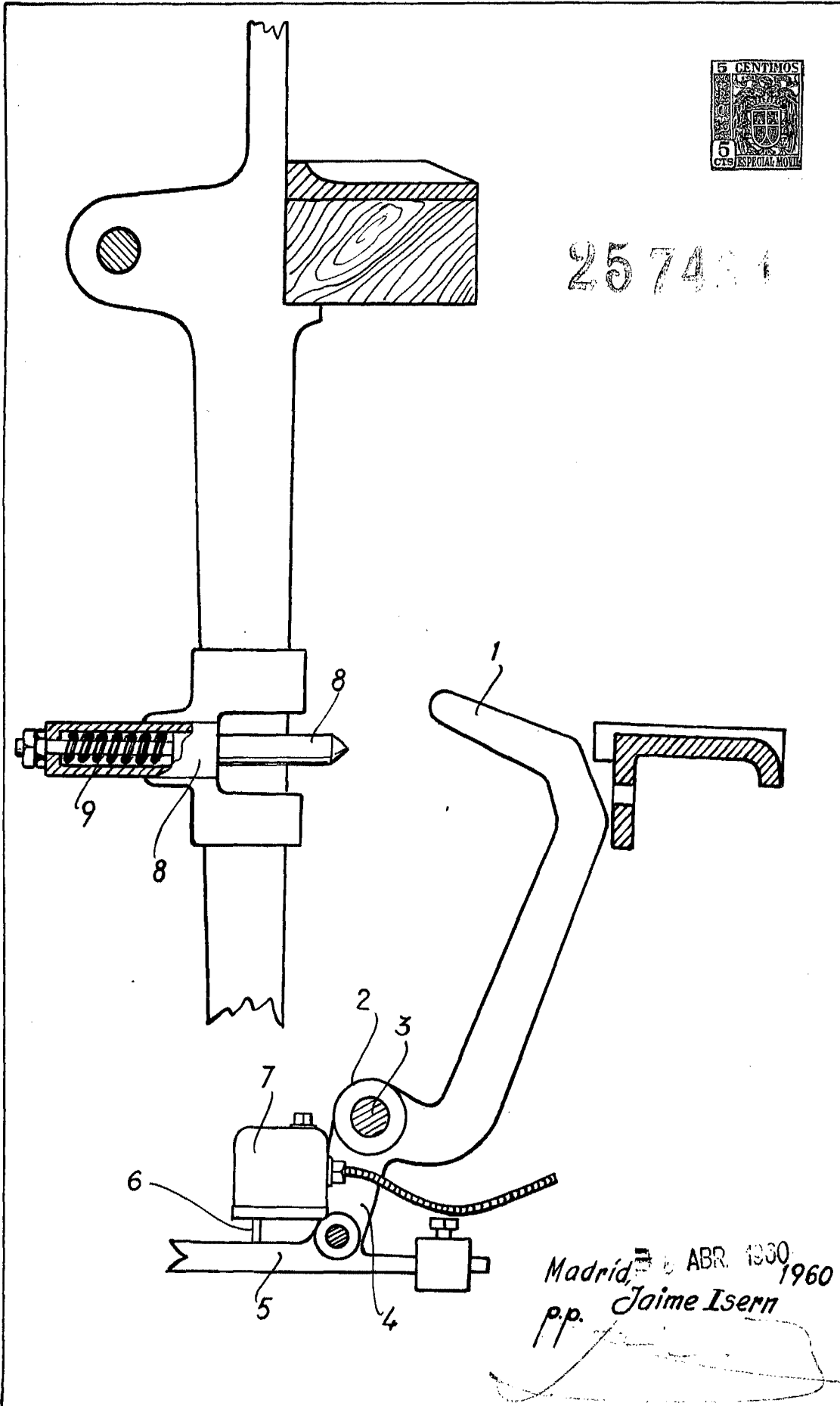
p. a.

A large, stylized handwritten signature in black ink, consisting of several loops and a long horizontal stroke at the end.

N/pp.



25 74 5 1



Madrid, 6 ABR. 1960
p.p. Jaime Isern