



ESPAÑA

(19) ES	(20) Y	(21) 257407
(22) FECHA DE PRESENTACION		

MODELO DE UTILIDAD

1 NOV. 1981

(30) PRIORIDADES	(31) NUMERO	(32) FECHA	(33) PAIS
------------------	-------------	------------	-----------

(47) FECHA DE PUBLICIDAD	(51) CLASIFICACION INTERNACIONAL I. CL. 3 <u>G07F 11/00</u>
--------------------------	----------------------------------------------------------------

(54) TITULO DE LA INVENCIÓN MAQUINA EXPENDEDORA DE COMPRESAS FEMENINAS, PARA CICLO Y DIARIO
---------------------------------------------------------------------------------------------------

(71) SOLICITANTE(S) DON JOSE FIQUE NADAL DON JOSE LLIMOS FORNER
-----------------------------------------------------------------------

DOMICILIO DEL SOLICITANTE ARTES (Barcelona).- Sierra del Cadi, 30
----------------------------------------------------------------------

(72) INVENTOR(ES) LOS MISMOS
---------------------------------

(73) TITULAR(ES) LOS MISMOS
--------------------------------

(74) REPRESENTANTE DON JOSE PONS Y TORRES
----------------------------------------------

5 El Modelo de Utilidad objeto de la presente memoria se refiere como su título indica a una " MAQUINA EXPENDEDORA DE COM-- PRENSAS FEMENINAS, PARA CICLO Y DIARIO ", que reúne unas cualidades de utilización muy superiores, a cuantas con análoga misión han aparecido hasta el momento en el mercado, tanto por su razional diseño, como por su sencillez y eficacia.

10 Esencialmente consiste la presente invención en un dispositivo, destinado a expender y exponer al público unidades higiénicas femeninas, las cuales son visibles desde el exterior de una máquina, en la que se colocan debidamente compartimentados estos productos, para uso de ciclo y diario, pudiendo escogerse fácilmente la ó las unidades que se deseen.

15 Mediante un sistema convencional de introducción de monedas en la máquina, está dosificada una a una, las unidades higiénicas y el tipo deseado; para poder ofrecer las máximas garantías e higiene, cada uno de estos elementos higiénicos, van debidamente envasados y plegados dentro del envase, sistema que una vez estudiado y experimentado trae como consecuencia las ventajas de reducción de tamaño, disimulación del contenido, é higiene total en su manipulación- pudiendo estar dispuestas y al alcance del público femenino en todos- 20 los puntos de concentración, hoteles, espectáculos, boites, discotecas, teatros, salas de cine, gasolineras, paradores, bares, areas de servicio, clinicas, hospitales, sociedades etc, así como en todos los lugares de servicio público.

25 En el plano que en hoja única se adjunta y al obje-

to de facilitar su descripción, a título de ejemplo y por ello sin carácter limitativo alguno, por lo tanto, se ha representado una forma característica de realización, del Modelo que se preconiza.

30 En la figura primera se ofrece una vista frontal del conjunto de la máquina.

En la figura segunda se muestra una vista lateral de la máquina citada.

35 En la figura tercera se ofrece una perspectiva de una unidad higiénica para ciclo.

En la figura cuarta se ilustra una perspectiva de una unidad higiénica para diario equilibrio hormonal, plegada...

La numeración que acompaña a las figuras tiene el mismo significado, para ambas, siendo este el siguiente.

- 1.- Máquina.
- 2.- Tapa frontal, registro interno de máquina.
- 3.- Cerco de la ventana transparente, esta deja ver el interior con las unidades higiénicas alojadas.
- 4.- Alojamiento unidad higiénica para ciclo y unidad suelta.
- 45 5.- Alojamiento anterior- diaria y unidad suelta.
- 6.- Ranura para introducción de monedas.
- 7.- Llave máquina ó pulsador para salida unidades.
- 50 8.- Expendedores de unidades higiénicas, al público salida.

## 9.- Devolución de monedas y cambios.

Elegido el modelo a extraer mediante la señalización por cursor indicativo e introducidas las monedas, se pulsará en (7), obteniéndose los cambios en (9) y unidad elegida en ventanas (8) por el sistema convencional de este tipo de máquinas, repitiéndose el ciclo cuantas veces se desee realizar nuevas extracciones.

Este modelo es realizable en cualesquiera de los tamaños y materiales adecuados, siendo susceptible de toda clase de modificaciones de detalle, en tanto que estas no alteren su fundamento.

Los términos en los que se redacta esta memoria son ciertos y fiel reflejo del objeto descrito, debiéndose tomar siempre en su aspecto más amplio y nunca en forma limitativa.

Descrita suficientemente la naturaleza y objeto de este Modelo de Utilidad, que se solicita, así como la forma de llevarlo a la práctica, se hace constar que deberá recaer precisamente la concesión del mismo, sobre las particularidades características, que comprenden las siguientes.

### REIVINDICACIONES

1.- MAQUINA EXPENDEDORA DE COMPRESAS FEMENINAS PARA CICLO Y DIARIO, caracterizada por comprender un dispositivo mediante el cual se exhibe al público, debidamente amontonadas y depositadas detrás de una ventana unidades higiénicas femeninas con objeto de poder elegir el modelo que se desee extraer al exterior, --

por sistema de introducción de monedas convencional.

80 2.- MAQUINA EXPENDEDORA DE COMPRESAS FEMENINAS PARA CICLO Y DIARIO, según reivindicación anterior caracterizado por comprender un posicionado de las unidades y envasado de las mismas con las máximas garantías de higiene, y esterilización del producto contenido en el interior de los envases.

85 3.- MAQUINA EXPENDEDORA DE COMPRESAS FEMENINAS PARA CICLO Y DIARIO, según reivindicaciones anteriores caracterizado por comprender el que debido a las dimensiones de la misma, puede esta adaptarse en cualquier local, lugar ó emplazamiento de tipo social ó de servicios, no limitandose a estos últimos propiamente dichos su ubicación, sino en cualquier lugar que se precisen, en los que haya afluencia de público femenino.

90 4.- MAQUINA EXPENDEDORA DE COMPRESAS FEMENINAS PARA CICLO Y DIARIO.

Tal y como se ha descrito en la memoria que antecede y para los fines en ella especificados.

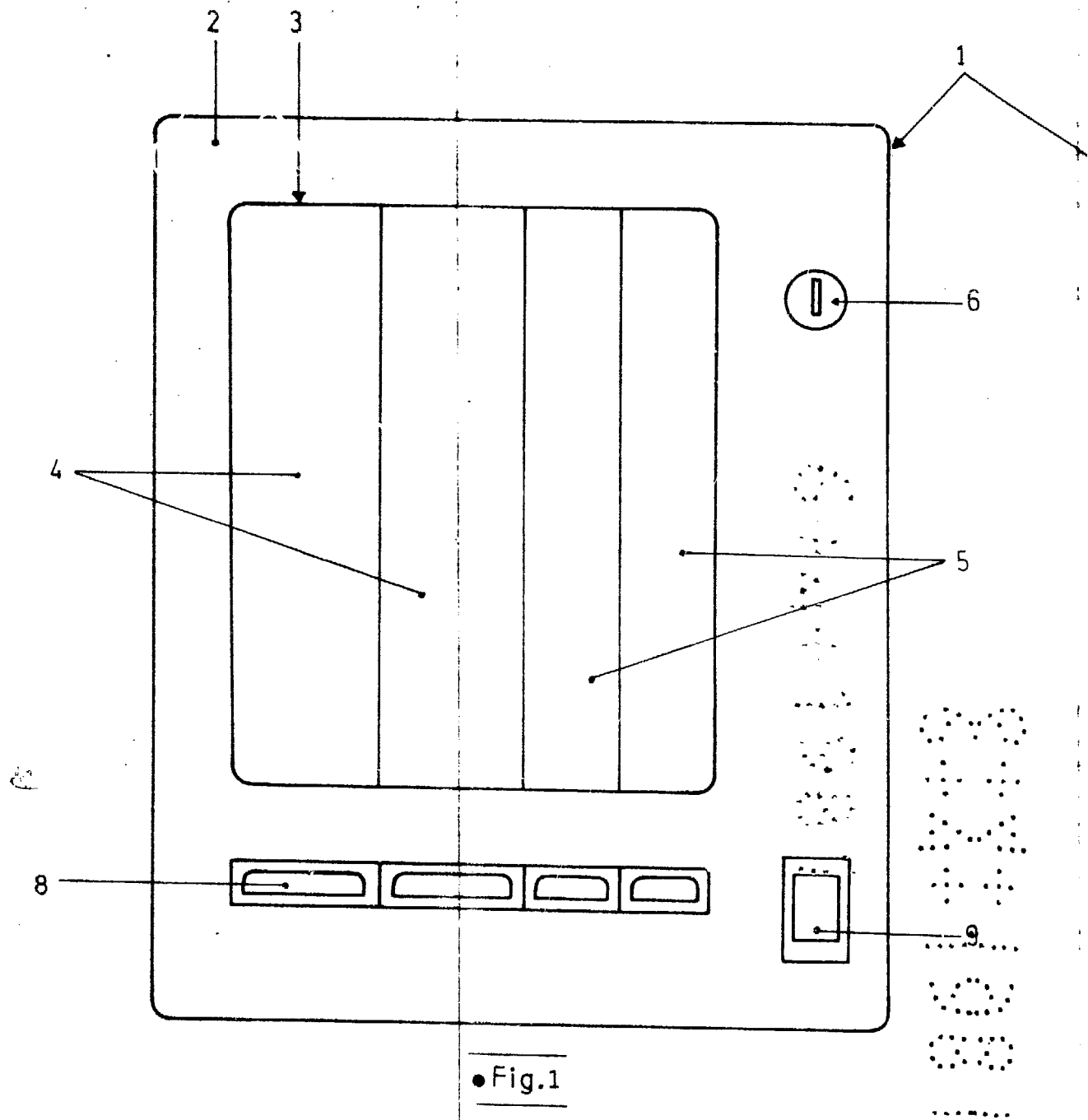
Consta la presente memoria descriptiva de cuatro -  
hojas escritas a máquina por una sola cara.

Madrid, 6 de Abril del 1.981

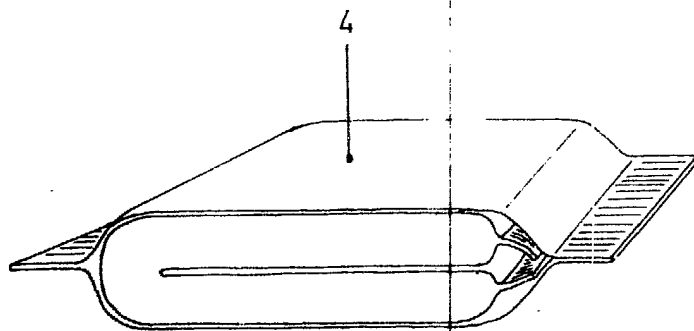
EL AGENTE OFICIAL.

~~JOSÉ PONS TORRES~~

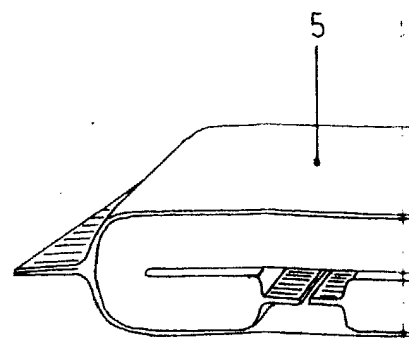
D. JOSE PIQUE NADAL y  
D. JOSE LLIMOS FORNER



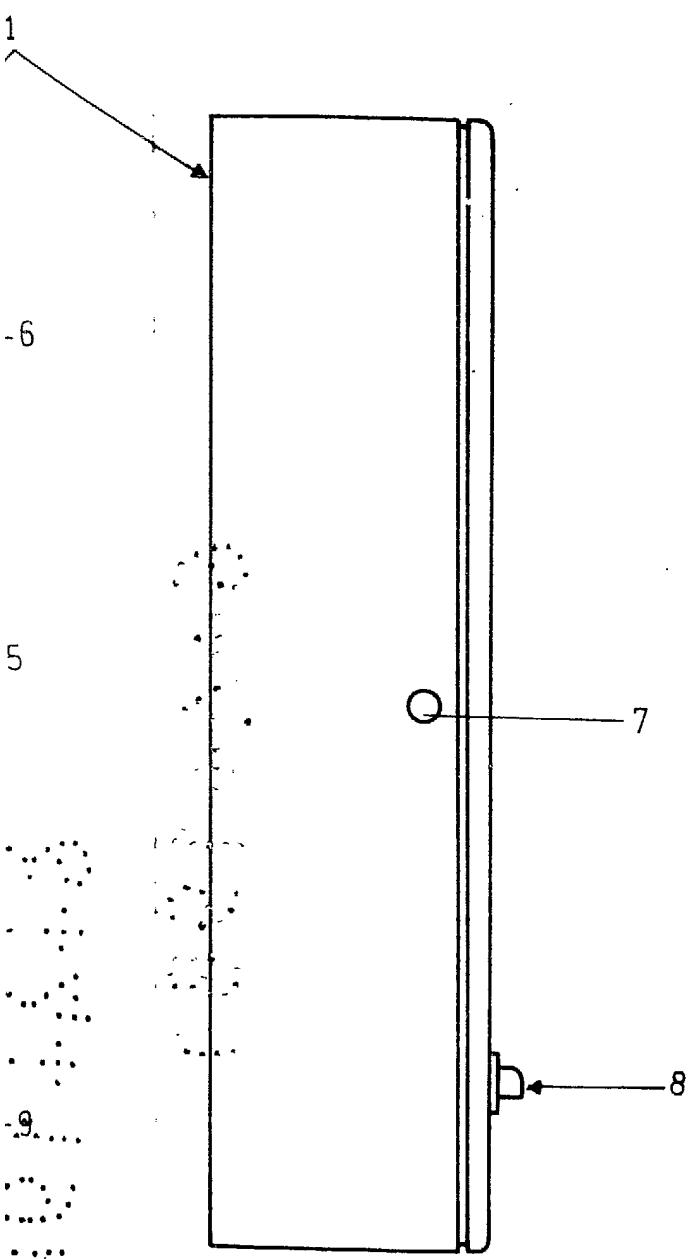
• Fig. 1



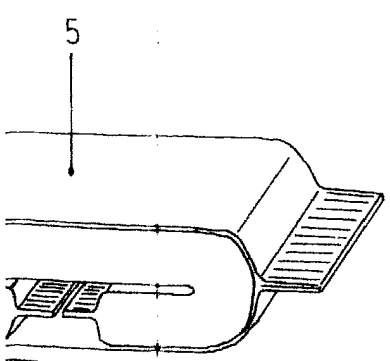
• Fig. 3



• Fig. 4



•Fig.2



g.4

16 ABR. 1981  
JOSE PONS TORRES