

257380

257380



14 ABR 1900

MEMORIA DESCRIPTIVA

Correspondiente al registro de Patente de Invención que, --
por veinte años, se solicita para España y sus Colonias, a
favor de la firma " UNION ARMERA, SOCIEDAD LIMITADA, de na-
cionalidad española, residente en Eibar (Guipúzcoa), calle
de Jardines, núm. 2, -----

p o r

" PERFECCIONAMIENTOS EN LOS DISPARADORES DE ESCOPETAS " -----

La presente Memoria se refiere, como su enunciado indica
a ciertos perfeccionamientos introducidos en los disparado-
res de las escopetas, destinados a obtener mayores ventajas
y facilidades en su utilización, evitando todos aquellos in-
convenientes que los actuales disparadores presentan.

5

Las escopetas de dos cañones, tienen actualmente un sis-
tema de disparadores, unos con dos gatillos, uno para cada
cañón, en los que puede ocurrir que el usuario, equivoque --

257380



10

el que quiere disparar por tener la escopeta encasada y tener que encontrar el gatillo sin mirar, o bien, en aquellas escopetas que tienen un sólo disparador o gatillo, en las que previamente hay que accionar una palanca selectiva para que el gatillo haga disparar el cañón deseado, otro inconveniente por tener que estar atento a la posición de esta palanca.

15

Con el fin de obviar estos inconvenientes citados, se han ideado estos perfeccionamientos a los que nos aludimos y que consisten, en esencia, en la colocación de dos gatillos, pero de cada uno de ellos puede efectuar el disparo en los dos cañones, comenzando por uno u otro según por el gatillo que se actúe en primer término.

20

De esta manera, sin dejar de tener colocado el dedo sobre el gatillo se pueden efectuar los dos tiros uno a continuación del otro, estando estos gatillos colocados uno tras otro, para actuar en el anterior o posterior según se desee comenzar a disparar con el cañón derecho o con el izquierdo.

25

A continuación se hará una detallada descripción de la invención con referencia a los planos que se acompañan, en los que se representa, a simple título de ejemplo, no limitativo, una forma preferente de realización, susceptible de todas aquellas variaciones de forma, que no alteren, fundamentalmente las características esenciales que serán reivindicadas.

30

Dichos dibujos ilustran:

35

En la figura 1: Perfil del conjunto cuando la escopeta está cargada.

En la figura 2: El mismo perfil una vez ejecutado el primer disparo.

40

En la figura 3: Detalle del montaje de dos piezas del



257380

4 ABR 1930

conjunto.

En la figura 4: Perspectiva del total en posición de escopeta cargada.

45 Según el ejemplo de ejecución representado, estos perfeccionamientos que se preconizan, están constituidos por una pieza base (1) dotada de un promontorio anterior (A) donde por medio de un eje (C) se articulan los disparadores (2), y otro menor en la parte posterior (B) donde, por medio de otro eje se articula un balancín (3).

50 Los disparadores (2) representan en su cara inferior los gatillos, y en su cara superior se asientan sobre ellos, -- unas piezas (4) articuladas a los mismos por un eje (D), y dotadas de un taladro interior donde se aloja un resorte -- (5) que las impulsa a girar sobre su eje quedando separadas de los disparadores mientras otra acción no lo impida.

55 En el balancín (3) que se articula en el castillete posterior (B), se han previsto dos ramuras longitudinales, en las que se alojan sendas uñetas (6) con eje de giro (E) sobre la misma pieza balancín, presentando estas uñetas, un gancho de retención (F) en su extremo superior y un pequeño saliente (G) en el inferior. Sobre la superficie anterior de estas uñetas (6) queda apoyado el extremo posterior de -- las piezas (4) quedando estas uñetas en posición vertical -- mientras la escopeta está cargada y sin disparar.

65 Los disparadores (2), en su extremo posterior, presentan una muesca inclinada (H) y bajo ella una muesca de sección rectangular (I), en la que se aloja el saliente inferior de la pieza balancín (3).

70 Organizado de esta forma el conjunto, cuando la escopeta está cargada, unos fiadores (7) apoyan sobre las piezas (4) que quedan apoyadas sobre los disparadores (2) venciendo la

257380



14 ABR 1938

acción de su muelle (5) que tiende a levantarlas.

75

En el momento de apretar uno de los gatillos, éste levanta su correspondiente fiador (7) y se produce el primer disparo, que será al izquierdo o derecho según el gatillo que se haya oprimido, en este momento, la pieza (4) correspondiente, por la acción de su muelle, bascula sobre su eje (D) y se levanta por su extremo posterior, empujando al gancho (F) de su uñeta (6) y haciéndola bascular, con lo que su saliente inferior (G) queda encastrado en la muesca (H) del disparador.

80

En este momento, si se vuelve a oprimir el mismo gatillo que se apartó anteriormente, por estar enganchado este saliente (G) en la muesca (H), hace que la pieza balancín (3) se levante girando sobre su eje en (B) y por tener esta pieza encastrado su saliente inferior (J) en la muesca (I) del disparador, hace que suba el otro disparador, con lo que se obtiene el segundo disparo sin tener que mover el dedo del gatillo que se empleó en primer disparo.

85

90

Esta sucesión de operaciones se habrían obtenido de la misma forma si se hubiera empleado por primera vez el otro gatillo, ya que es indiferente el orden por el que se emplea, pudiendo comenzar por el cañón derecho o el izquierdo a voluntad del tirador.

95

La forma, materiales y dimensiones, podrán ser variables y en general cuanto sea necesario y secundario, siempre que no altere, cambie o modifique la esencialidad del objeto que se describe.

100

Los términos en que quedare descrita esta Memoria, son ciertos y fiel reflejo del objeto descrito, debiéndose tomar con carácter copio y nunca en forma limitativa.

El peticionario se reserva el derecho de obtener los certificados de adición correspondientes por las mejoras o por



105

mejoramientos que en lo sucesivo pudiera aconsejar la ---
práctica.

N O T A

EN RESUMEN: La Patente de Invención que, por veinte años
se solicita para España y sus Colonias, ha de recaer sobre
las siguientes reivindicaciones:

110

1a.- " PERFECCIONAMIENTOS EN LOS DISPARADORES DE ESCOPE-
TAS ", caracterizados por haberse previsto dos gatillos que
produzcan el disparo de los dos cañones cada uno de ellos, -
conocimiento por el izquierdo o derecho según el gatillo que
se empuje en primer lugar.

115

2a.- " PERFECCIONAMIENTOS EN LOS DISPARADORES DE ESCOPE-
TAS ", según reivindicación primera, caracterizados porque
los dos gatillos van articulados por un eje anterior a un -
castillete previsto en la pieza base, llevando montadas so-
bre su cuerpo superior sendas piezas basculantes separadas
de ellos mientras no lo impida otra acción.

120

3a.- " PERFECCIONAMIENTOS EN LOS DISPARADORES DE ESCOPE-
TAS ", según anteriores reivindicaciones, caracterizados --
porque en la pieza base se ha previsto otro castillete en -
su extremo posterior donde queda articulado un balancín con
dos ranuras longitudinales para alojamiento de dos uñetas -
con movimiento basculante sobre un eje fijo al balancín.

125

4a.- " PERFECCIONAMIENTOS EN LOS DISPARADORES DE ESCOPE-
TAS ", conforme a reivindicaciones anteriores, caracteriza-
das porque el extremo posterior de los disparadores está ta-
llado con una muesca y un rebajo a fin de que en la primera
se encastre el extremo inferior de la uñeta correspondiente
cuando se efectúa el primer disparo, y en la segunda un sa-
liente de la pieza balancín a fin de producir el segundo --
disparo con el mismo gatillo.

130



257380

135

5a.- " PERFECCIONAMIENTOS EN LOS DISPARADORES DE ESCOPE-
 TAS ", según reivindicaciones anteriores, caracterizados --
 por haberse previsto que las piezas montadas sobre los dis-
 paradores, al quedar libres del fiador que las sujeta, al -
 efectuar el primer disparo, se levanten y tropiecen con gan-
 chos de que están provistas las vietas, a fin de que bascu-
 len éstas y encastran su extremo inferior en la muesca co---
 rrespondiente.

140

6a.- Por último, se reivindica como objeto sobre el que
 ha de recaer la Patente de Invención que, por veinte años,-
 se solicita para España y sus Colonias, -----

145

p o r

" PERFECCIONAMIENTOS EN LOS DISPARADORES DE ESCOPE TAS "

Todo conforme queda expresado en la presente Memoria des-
 criptiva que consta de seis hojas, escritas a máquina por -
 una sólo cara y dibujos que se acompañan.

150

Madrid, 14 de Abril de 1.960.

P.A.

257380

17 JUN

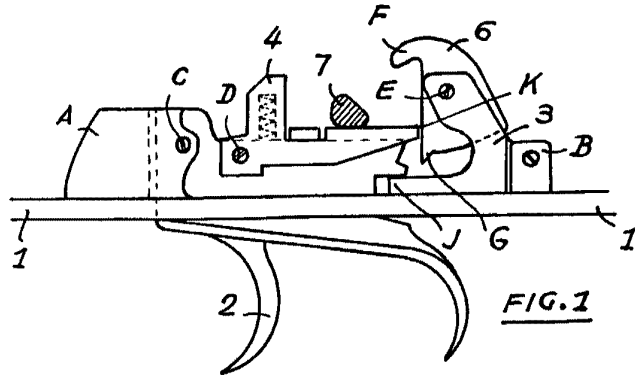


FIG. 1

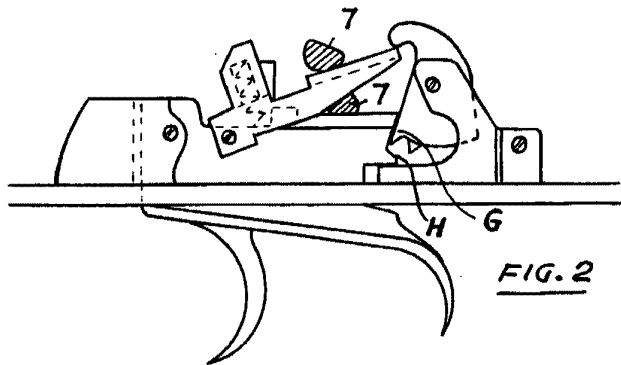


FIG. 2

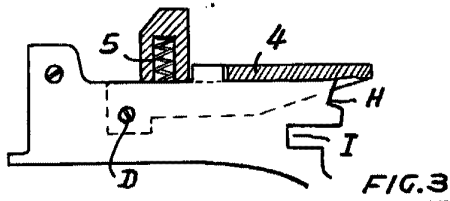


FIG. 3

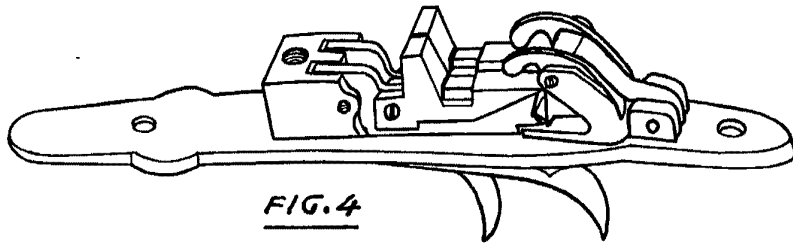


FIG. 4

ESCALA VARIABLE
MADRID, 17 JUN 1960
P.A.